

Брошюра с инструкциями и
предупреждениями

RU

VICTRIX PRO
35 - 55 1 I

Уважаемый клиент,

Поздравляем Вас с покупкой высококачественного изделия компании, которая на долгое время обеспечит Вам комфорт и надёжность. Как клиент компании, вы всегда можете рассчитывать на нашу авторизованную сервисную службу, всегда готовую обеспечить постоянную и эффективную работу Вашего котла. Внимательно прочитайте нижеследующие страницы: вы сможете найти в них полезные советы по работе агрегата, соблюдение которых только увеличит у вас чувство удовлетворения от приобретения котла фирмы.

Рекомендуем вам своевременно обратиться в свой местный Авторизованный Сервисный центр для проверки правильности первоначального функционирования агрегата. Наши специалист проверит правильность функционирования, произведёт необходимые регулировки и покажет Вам как правильно эксплуатировать агрегат.

При необходимости проведения ремонта и планового техобслуживания, обращайтесь в уполномоченные сервисные центры компании; они располагают оригинальными комплектующими и персоналом, прошедшим специальную подготовку под руководством представителей фирмы производителя.

Общие указания по технике безопасности

Все изделия защищены соответствующей упаковкой для транспортировки.

Такие материалы должны храниться в сухих помещениях, защищенных от непогоды.

Инструкция по эксплуатации является важнейшей составной частью агрегата и должна быть передана новому пользователю, которому поручена его эксплуатация, в том числе, в случае смены его владельца.

Её следует бережно хранить и внимательно изучить, так как в ней содержатся важные указания по безопасности при выполнении монтажа, эксплуатации и техобслуживания агрегата.

В настоящей инструкции содержится техническая информация в отношении монтажа котлов. Что касается других аспектов, связанных с монтажом котлов (например: безопасность на рабочем месте, охрана окружающей среды, профилактика несчастных случаев), необходимо придерживаться действующего законодательства и общепринятых технических правил.

Согласно действующему законодательству, проект установки должны разрабатывать только уполномоченные специалисты, в пределах параметров, установленных Законом. Монтаж и техобслуживание агрегата должны производиться с соблюдением всех действующих норм и в соответствии с указаниями изготовителя квалифицированным персоналом, под которым понимаются лица, обладающие необходимой компетентностью в области соответствующего оборудования.

Ненадлежащий монтаж и установка агрегата и/или его компонентов, принадлежностей, комплектов и устройств может вызвать непредвиденные проблемы в отношении физических лиц, животных или имущества. Чтобы обеспечить правильный монтаж агрегата, внимательно ознакомьтесь с прилагаемыми к нему инструкциями.

Техобслуживание должно выполняться квалифицированным техническим персоналом; авторизованная Сервисная служба компании в этом смысле является гарантией квалификации и профессионализма.

Агрегат должен использоваться исключительно по тому назначению, для которого он предназначен. Любое прочее использование следует считать неправильным и, следовательно, потенциально представляющим опасность.

В случае ошибки при монтаже, эксплуатации или техобслуживании, вызванных несоблюдением действующих технических норм и положений или указаний, содержащихся в настоящей инструкции (или в любом случае предоставленных изготовителем), с изготовителя снимается любая контрактная или внеконтрактная ответственность за любой ущерб, а также аннулируется гарантия.

По вопросам продаж и поддержки обращайтесь:

Архангельск (8182)63-90-72
Астана +7(7172)727-132
Белгород (4722)40-23-64
Брянск (4832)59-03-52
Владивосток (423)249-28-31
Волгоград (844)278-03-48
Вологда (8172)26-41-59
Воронеж (473)204-51-73
Екатеринбург (343)384-55-89
Иваново (4932)77-34-06
Ижевск (3412)26-03-58
Казань (843)206-01-48

Калининград (4012)72-03-81
Калуга (4842)92-23-67
Кемерово (3842)65-04-62
Киров (8332)68-02-04
Краснодар (861)203-40-90
Красноярск (391)204-63-61
Курск (4712)77-13-04
Липецк (4742)52-20-81
Магнитогорск (3519)55-03-13
Москва (495)268-04-70
Мурманск (8152)59-64-93
Набережные Челны (8552)20-53-41

Нижний Новгород (831)429-08-12
Новокузнецк (3843)20-46-81
Новосибирск (383)227-86-73
Орел (4862)44-53-42
Оренбург (3532)37-68-04
Пенза (8412)22-31-16
Пермь (342)205-81-47
Ростов-на-Дону (863)308-18-15
Рязань (4912)46-61-64
Самара (846)206-03-16
Санкт-Петербург (812)309-46-40
Саратов (845)249-38-78

Смоленск (4812)29-41-54
Сочи (862)225-72-31
Ставрополь (8652)20-65-13
Тверь (4822)63-31-35
Томск (3822)98-41-53
Тула (4872)74-02-29
Тюмень (3452)66-21-18
Ульяновск (8422)24-23-59
Уфа (347)229-48-12
Челябинск (351)202-03-61
Череповец (8202)49-02-64
Ярославль (4852)69-52-93

сайт: www.imteplo.nt-rt.ru || эл. почта: igm@nt-rt.ru

СОДЕРЖАНИЕ

УСТАНОВЩИК	стр.	ПОЛЬЗОВАТЕЛЬ	стр.	РЕМОНТНИК	стр.
1	Установка котла 5	2	Инструкции по эксплуатации и техобслуживанию 21	3	Подключение котла к работе (начальная проверка) 27
1.1	Указания по технике безопасности при монтаже 5	2.1	Чистка и техобслуживание 21	3.1	Гидравлическая схема 27
1.2	Расположение приборов 5	2.2	Проветриваемость и Вентиляция в помещениях установки 21	3.2	Электрическая схема 28
1.3	Проветриваемость и Вентиляция в помещениях установки 6	2.3	Общие указания по технике безопасности 21	3.3	Возможные неполадки и их причины 29
1.4	Наружная установка 6	2.4	Панель управления 22	3.4	Программирование электронной платы котла 29
1.5	Защита от замерзания 6	2.5	Эксплуатация котла 22	3.5	Перевод котла с одного вида топливного газа на другой 31
1.6	Основные размеры 7	2.6	Оповещение о поломках и неисправностях 24	3.6	Необходимые проверки после перехода на другой типа газа 31
1.7	Подключение к газовой магистрали (Прибор категории П _{2НЗ/В}) 7	2.7	Меню информации 26	3.7	Проверка полезной тепловой мощности 31
1.8	Подключение к гидравлической системе 7	2.8	Выключение котла 26	3.8	Регулирование соотношения воздух- газ 31
1.9	Подключение к электросистеме 8	2.9	Восстановление давления в отопительной системе 26	3.9	Настройка мощности отопления 31
1.10	Команды терморегулирования (Факультативно) 9	2.10	Опорожнение установки 26	3.10	Настройка мощности в режиме ГВС (только если установлен внешний дополнительный водонагреватель) 31
1.11	Внешний температурный датчик 9	2.11	Защита от замерзания 26	3.11	Функция "трубочиста" 31
1.12	Системы дымоудаления 10	2.12	Очистка внешней оболочки 26	3.12	Функция антиблокировки насоса и 3-ходового клапана (факультативно) 32
1.13	Таблицы коэффициентов эквивалентных длин 11	2.13	Окончательное отключение 26	3.13	Защита от замерзания термосифонов 32
1.14	Установка концентрического горизонтального комплекта 12			3.14	Функция защиты электродов от влажности 32
1.15	Установка концентрического вертикального комплекта 13			3.15	Ежегодный контроль и техобслуживание агрегата 32
1.16	Установка вертикальных выходов ø 80 14			3.16	Демонтаж корпуса 33
1.17	Установка горизонтальных выходов ø 80 15			3.17	Изменяемая полезная тепловая мощность 35
1.18	Прокладка дымохода или технические отверстия 16			3.18	Параметры горения 36
1.19	Вывод дымоудаления при каскадной установки котлов 16			3.19	Технические данные 37
1.20	Заполнение установки 16			3.20	Условные обозначения таблички с Данными 38
1.21	Заполнение сифона для сбора конденсата 16				
1.22	Подключение газовой установки 16				
1.23	Приведение котла в эксплуатацию (включение) 16				
1.24	Циркуляционный насос 17				
1.25	Комплекты, предоставляемые по заказу 17				
1.26	Комплектующие котла 18				
1.27	Гидравлическая схема с опциями 19				
1.28	Примеры установки отдельного котла 20				

1 УСТАНОВКА КОТЛА

1.1 УКАЗАНИЯ ПО ТЕХНИКЕ БЕЗОПАСНОСТИ ПРИ МОНТАЖЕ.

Только квалифицированный гидравлик уполномочен устанавливать газовые аппараты.

Котлы Victrix Pro 35 I в каскадной установке (2 или более) и котлы Victrix Pro 55 I в отдельной или каскадной установке, могут быть установлены под открытым небом или в подходящем помещении (котельная).

Установка должна соответствовать предписаниям, а также законодательству и действующим нормативным требованиям.

Если это отдельная установка, котлы Victrix Pro 35 I могут быть размещены в бытовом помещении, согласно предписаниям стандартов по установке.

Место для монтажа котла и соответствующих принадлежностей должно обладать соответствующими техническими и конструктивными характеристиками, которые позволяют выполнить (в условиях безопасности, эффективной и простой работы):

- монтаж (согласно предписаниям технических норм законодательства и технических стандартов);

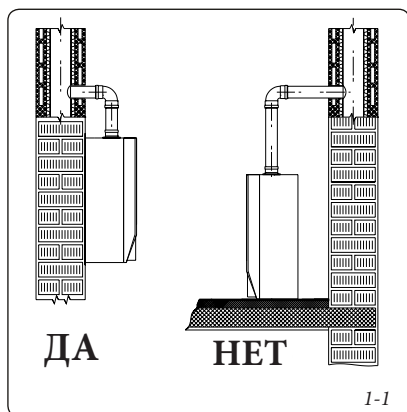
- операции по техническому обслуживанию (включая плановое, периодическое, ежедневное и внеочередное);

- демонтаж (в том числе перемещение наружу, в место, предназначенное для загрузки и транспортировки агрегатов и компонентов), а также их замена аналогичными агрегатами и/или компонентами.

Внимание! Данные котлы должны применяться только для обогрева помещения и подобных целей; должны нагревать воду на температуру ниже температуры кипения при атмосферном давлении; должны быть подключены к системе отопления, подходящей к эксплуатационным качествам котла и его мощности.

Перед установкой аппарата необходимо убедиться в его целостности после транспортировки; если это не так, необходимо немедленно обратиться к поставщику.

Детали упаковки (скобы, гвозди, пластиковые пакеты, вспененный полиэстер, и т.д.) нельзя оставлять в доступных для детей местах, так как являются потенциальными источниками опасности.



Вблизи аппарата не должен находиться никакой легковоспламеняющийся предмет (бумага, тряпки, пластика, полистирол и т.д.). В случае неполадок, поломок или сбоев в работе, аппарат должен быть отключён, а также необходимо обратиться в специализированную компанию (например, в Авторизованный Сервисный центр, который располагает персоналом со специализированной технической подготовкой и оригинальными запчастями).

Не проводить никаких не уполномоченных вмешательств или попыток ремонтных работ. Несоблюдение вышеуказанных правил лежит на личной ответственности и прерывает гарантию оборудования.

- Правила установки: размещение данных котлов никоим образом не предусмотрено на основании или полу (рис. 1-1), а только для настенной установки. Стена должна быть гладкой, на ней должны отсутствовать выступы или углубления, позволяющие получить доступ к задней части. Установка котла должна обеспечивать его прочное и надежное крепление к стене. Дюбеля (входящие в серийный комплект поставки), в том случае если в наличии имеются опорная скоба или шаблон крепления, поставляемые вместе с котлом, используются только для установки котла на стену; могут гарантировать должную опору только в том случае, если правильно вставлены (согласно общепринятым техническим правилам) в стену, состоящую из полных или полуполных кирпичей. В том случае, если стена сооружена из полых кирпичей или блоков, перегородок с ограниченной статичностью, или из любой другой не указанной в документации кладки, необходимо произвести предварительную статическую проверку опорной системы. Котлы должны быть установлены таким образом, чтобы избежать ударов или повреждений.

Примечание: болты для дюбелей с шестигранными головками в блистерной упаковке, предназначены только для фиксирования скобы на стену.

1.2 РАСПОЛОЖЕНИЕ ПРИБОРОВ.

Котлы могут быть установлены:

- наружно;
- во внешних помещениях, даже в смежных с отапливаемым помещением, на открытых пространствах, важно чтобы они были структурно разделены, без общих стен, или расположены на плоском покрытии отапливаемого помещения, также без общих стен;
- в постройках, предназначенных даже для других целей, или в помещениях, в объёмном решении отапливаемого здания.

Настоящие помещения должны быть использованы только для отопительных установок и их характеристики должны соответствовать тем, что предусмотрены действующим законодательством.

Примечание. Котёл Victrix Pro 35 I в отдельной установке может быть размещён в бытовом или другом подобном помещении, согласно предписаниями действующего законодательства.

Внимание! Установка приборов питаемых газом, плотность которого превышает 0,8 (СНГ) разрешена только в надземных помещениях, смежные с ними помещения тоже должны быть надземными. В обоих случаях на полу не должно быть впадин или бугров, чтобы не создавать накопления газа, которые являются источником опасности.

Высота помещения установки.

Установка отдельного прибора: минимальная высота помещения должна быть 2 м.

Каскадная установка нескольких приборов (2 ÷ 5 Victrix Pro): учитывая размеры котла, дымового коллектора (устанавливать с наклоном 3%) и гидравлических коллекторов, минимальная высота помещения должна быть 2,30 м.

Приведённые выше параметры величины позволяют правильно выполнить установку приборов и соблюдать действующие нормативные требования.

Расположение приборов в помещении.

Отдельный прибор: расстояние между любой внешней точкой котла и вертикальными и горизонтальными стенами помещения, должно быть таким, чтобы оставался доступ к органам настройки, безопасности и контроля, а также для планового техобслуживания.

Несколько приборов, не подключённых между собой, но установленных в одном помещении: минимальное соблюдаемое расстояние между генераторами на одной и той же стене, должно быть 200 мм, чтобы позволить доступ к органам настройки, безопасности, контроля и для планового техобслуживания всех установленных приборов.

Каскадная установка (2 ÷ 5 Victrix Pro): Указания по правильной каскадной установке приводятся в специальной документации или на сайте компании в разделе высокой мощности.

1.3 ПРОВЕТРИВАЕМОСТЬ И ВЕНТИЛЯЦИЯ В ПОМЕЩЕНИЯХ УСТАНОВКИ.

Помещения должны быть оснащены постоянными вентиляционными отверстиями на внешних стенах. Допускается закрывать вентиляционные отверстия металлическим решетками, сеткой и/или жалюзи, при этом не должна сокращаться поверхность поступления воздуха.

Вентиляционные отверстия должны быть выполнены и расположены таким образом, чтобы предотвратить образование газовых накоплений, вне зависимости от конфигурации покрытия.

Вентиляция для установки во внешних помещениях. Минимальные свободные поверхности, в зависимости от тепловой мощности, не должны быть ниже

- помещения над уровнем земли ($S \geq Q \times 10$)
 $S > 350 \text{ см}^2$ для каждого Victrix Pro 35 1 I
 $S > 515 \text{ см}^2$ для каждого Victrix Pro 55 1 I
 (например, при каскадной установке 3-х котлов Victrix Pro 35 1 I минимальная площадь должна быть $350 \times 3 = 1050 \text{ см}^2$)
- полуподвальные и подвальные помещения до уровня -5 м от контрольной поверхности ($S \geq Q \times 15$).
 $S > 525 \text{ см}^2$ для каждого Victrix Pro 35 1 I
 $S > 775 \text{ см}^2$ для каждого Victrix Pro 55 1 I
 (например, при каскадной установке 3-х котлов Victrix Pro 35 1 I минимальная площадь должна быть $525 \times 3 = 1575 \text{ см}^2$)
- подвальные помещения на уровне от -5 м и до -10 м от контрольной поверхности ($S \geq Q \times 20$ с минимальной площадью 5000 см^2).
 $S > 5000 \text{ см}^2$ для всех конфигураций

В любом случае, каждое отверстие должно иметь поверхность не ниже 100 см^2 .

Внимание! При установке приборов, питаемых газом, плотность которого превышает 0,8 (СНГ) во внешних, надземных помещениях, не менее 2/3 поверхности вентиляции, должны находиться на уровне пола, с минимальной высотой 0,2 м.

Отверстия для вентиляции должны находиться не менее чем на расстоянии 2 м при термической производительности не превышающей 116 кВт и 4,5 м, для более высокой тепловой производительности, от углублений, впадин, проходов, ведущих в соседние помещения ниже уровня пола, или от дренажных каналов.

Вентиляция для установки в постройках, предназначенных даже для других целей, или в помещениях, в объёмном решении отопляемого здания. Вентиляционная поверхность не должна быть ниже 3000 см^2 для натурального газа, и не должна быть меньше 5000 см^2 для СНГ.

В любом случае, следует ознакомиться с предписаниями стандартов и всех действующих законов в данной отрасли.

1.4 НАРУЖНАЯ УСТАНОВКА.

Котёл имеет степень электрической изоляции IPX5D и может быть также установлен снаружи без дополнительной защиты.

Внимание! Защита всех факультативных комплектов, которые могут быть подключены к котлу, зависит от класса электрической защиты.

1.5 ЗАЩИТА ОТ ЗАМЕРЗАНИЯ.

Минимальная температура -5°C. Котел серийно оборудован системой защиты от замерзания, которая приводит в действие насос и горелку в том случае, когда температура воды отопительной системы внутри котла опускается ниже 5°C.

Защита от замерзания вступает в действие только в том случае, если:

- котел должным образом подключён к системе газового и электропитания;
- к котлу постоянно подключено питание;
- установлен основной выключатель;
- котел не заблокирован из-за неосуществлённого зажигания;
- основные компоненты котла не находятся в аварийном состоянии.

В настоящих условиях, котел защищён от замерзания до температуры окружающей среды -5°C.

Минимальная температура -15°C. В том случае если котел устанавливается в таких местах, где температура опускается ниже -5°C и при недостатке газового питания, или если котел блокируется из-за недостаточного зажигания, агрегат может не избежать замораживания.

Во избежание замораживания, придерживаться следующих правил:

- защищать от замораживания систему отопления, введя в эту систему антифриз хорошего качества, считающийся безвредным для здоровья. Необходимо тщательно следовать инструкциям изготовителя, что касается необходимого процентного соотношения относительно минимальной температуры, при которой должна быть сохранена установка. Необходимо приготовить водный раствор второго возможного класса загрязнения воды 2 (EN 1717).

Материалы, из которых изготовлена отопительная система котлов, устойчивы к антифризам на основе этиленовых и пропиленовых гликолей (в том случае если растворы приготовлены, как следует).

Срок эксплуатации и указания по сдаче в утиль, приведены в указаниях поставщика.

- Защитить от замораживания сливной сифон конденсата и специальный слив, при помощи комплектующих деталей, предоставляемых по заказу (комплект против замораживания), который состоит из двух электрических нагревательных элементов, соответствующей кабельной проводки и управляющего термостата (внимательно прочитать инструкции по установке, которые входят в упаковку комплекта).

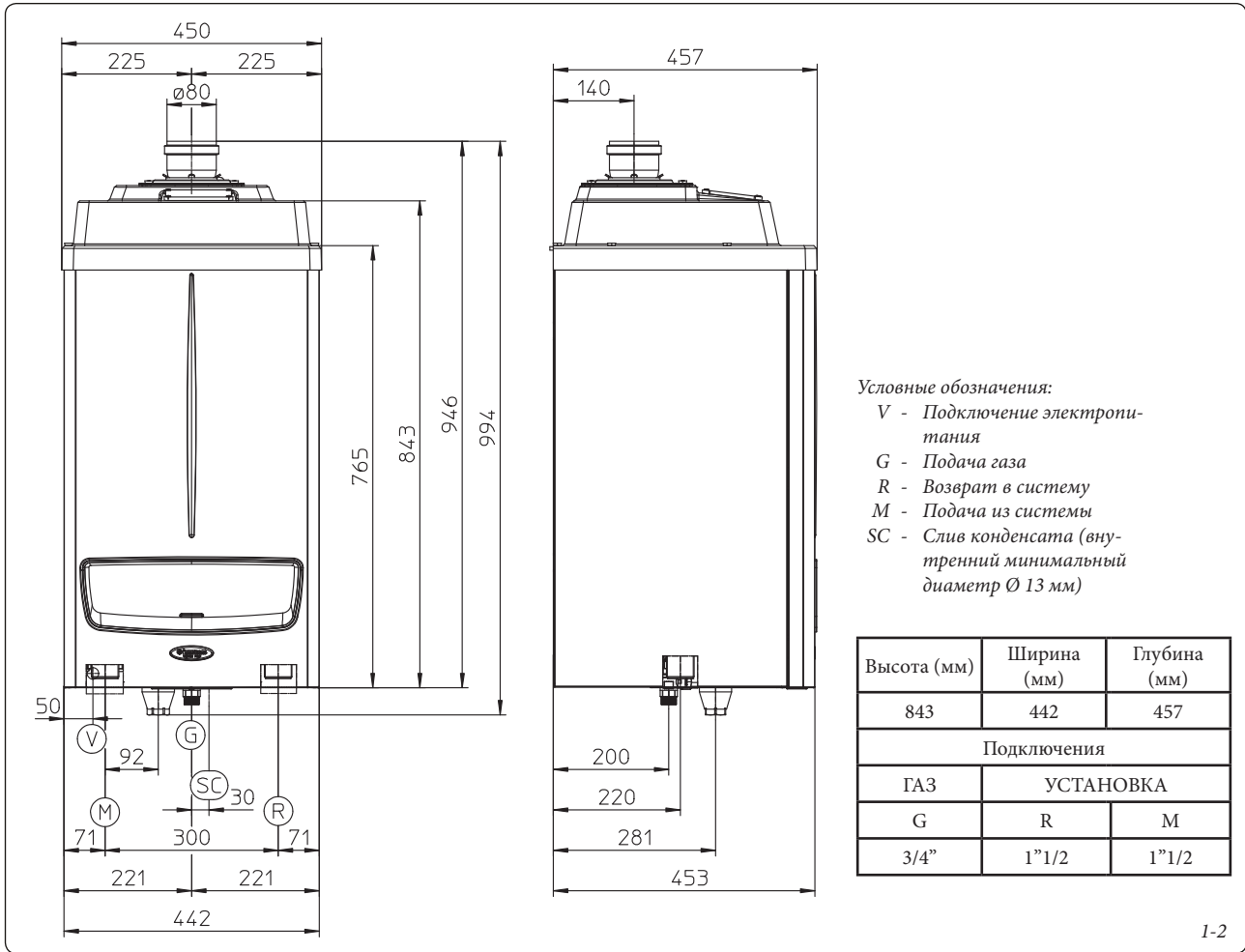
Защита от замерзания котла обеспечивается только в том случае, если:

- котел должным образом подключён к системе электропитания;
- установлен основной выключатель;
- основные компоненты котла не находятся в аварийном состоянии.

В настоящих условиях, котел защищён от замораживания до температуры окружающей среды -15°C.

Гарантией не покрываются убытки, вызванные прерыванием подачи электроэнергии и при несоблюдении вышеуказанных правил.

1.6 ОСНОВНЫЕ РАЗМЕРЫ.



1.7 ПОДКЛЮЧЕНИЕ К ГАЗОВОЙ МАГИСТРАЛИ (ПРИБОР КАТЕГОРИИ П_{2НЗР}).

Наши котлы разработаны для работы на метане (G20) и на сжиженном нефтяном газе (СНГ). Питающий трубопровод должен равняться или превышать переходник котла 3/4" G.

Примечание. Труба подачи горючего газа должна иметь размеры, соответствующие действующим нормативам, чтобы гарантировать требуемый расход газа, подаваемого на горелку, даже при максимальной мощности генератора, и обеспечивать эксплуатационные характеристики агрегата (технические характеристики). Применяемые соединения должны соответствовать действующим нормам.

Перед подключением газа, необходимо выполнить тщательную внутреннюю очистку всего трубопровода установки для подачи горючего, необходимо удалить любые отложения, которые негативно повлияют на работу котла. Следует также убедиться в том, что газ в ней соответствует тому, для которого разработан котел (см. таблицу номинальных данных, помещенную на панели котла). В противном случае следует произвести модификацию котла для его адаптации к другому типу газа (см. "Модификация устройств в случае изменения типа газа"). Следует также замерить динамическое давление в магистрали (метана или сжиженного нефтяного газа), предназначенной для питания котла, и убедиться в его соответствии стандарту EN 437 и его приложениям и требованиям местных технических действующих стандартов, так как недостаточная величина давления может сказаться на мощности агрегата и привести к проблемам для пользователя. Убедитесь в правильности подсоединения газового

вентиля.

Установить снаружи помещения, в котором находится прибор, на трубопроводе подачи газа, на видном и легкодоступном месте ручной запорный вентиль с быстрым действием закрытия при вращении на 90° и с концевыми остановами в полностью закрытом и в полностью открытом положении.

Примечание. Внутренняя установка подачи газа должна соответствовать предписаниям стандартов и всех действующих законов а также, общепринятым техническим правилам. Если генератор не превышает номинальную тепловую мощность 35 кВт (Victrix Pro 35 I I для отдельной установки) достаточно придерживаться предписаний действующих технических стандартов.

Качество горючего газа. Аппарат был изготовлен для работы на газе без загрязнений, в обратном случае, необходимо установить соответствующие фильтры перед установкой, с целью обеспечения чистоты горючего газа.

Накопительные резервуары (в случае питания от накопительной системы сжиженного газа).

- Может случиться, что новые накопительные резервуары сжиженного нефтяного газа, могут нести осадки инертных газов (азот), которые обедняют смесь, выделяемую на аппарат, провоцируя неполадки в функционировании.
- По причине состава смеси сжиженного нефтяного газа, во время хранения газа в резервуарах, может произойти стратификация компонентов смеси. Это может вызвать изменение теплопроизводительности выделяемой смеси, а в последствии и изменение эксплуатационных качеств аппарата.

1.8 ПОДКЛЮЧЕНИЕ К ГИДРАВЛИЧЕСКОЙ СИСТЕМЕ.

Внимание! Перед тем как произвести подсоединение котла, для сохранения гарантии конденсационного модуля, аккуратно очистить всю тепловую установку (трубопроводную сеть, нагревающие тела и т.д.) соответствующими декапирующими средствами или антинакипинами в состоянии удалить загрязнения, которые могут ухудшить работу котла.

Рекомендуется проводить химическую обработку воды тепловой установки согласно действующим техническим нормам с целью защиты системы и аппарата от твердых отложений (например, накипи), образования грязи и других вредных отложений.

Рекомендуется установить на системе фильтр, для сбора и отделения загрязнений, присутствующих в системе (фильтр дешламатор). Для того, чтобы предотвратить образование отложений, накипи и коррозию в отопительной установке, должны быть соблюдены правила, входящие в действующие технические стандарты, относительно обработки воды тепловых установок гражданского пользования.

Гидравлические соединения должны быть произведены рациональным путём, используя соединения на шаблоне котла. Слив предохранительного клапана котла должен быть подключен к сливной воронке, которая находится на котле, но не установлена, и которая в свою очередь подключена к канализации. В противном случае, если срабатывание спускного клапана приведет к затоплению помещения, изготовитель котла не будет нести ответственность.

Внимание! Компания не отвечает за урон, нанесённый установкой автоматических наполнителей других производителей.

В целях соблюдения установленных правил проектирования в стандарте EN 1717, а также местных нормативных требований по загрязнению питьевой воды, рекомендуется устанавливать комплект от противотока перед точкой соединения подачи холодной питьевой воды в котёл. Также рекомендуется, чтобы теплопередающая жидкость (например: вода + гликоль), введённая в первичный контур котла (контур отопления), относилась к категориям 1, 2 или 3, определённым в стандарте EN 1717.

Внимание! Чтобы обеспечить долгий срок работы котла, а также сохранить его характеристики и эффективность, рекомендуется установить подходящий комплект обработки воды при использовании воды, характеристики которой могут способствовать образованию известковых отложений.

Слив конденсата. Для слива конденсированной воды, выработанной прибором, необходимо произвести подсоединение к канализационной сети при помощи подходящих труб, стойких к кислотным конденсатам, внутренний диаметр которых не менее 13 мм. Система подсоединения к канализационной сети должна быть выполнена таким образом, чтобы предотвратить замораживание содержащейся в ней жидкости. Перед подключением прибора, убедитесь, что конденсат может быть удалён должным образом. Необходимо

также придерживаться действующих нормативных национальных и местных требований относительно сточных вод.


1.9 ПОДКЛЮЧЕНИЕ К ЭЛЕКТРОСИСТЕМЕ.

Нижеописанные операции должны быть произведены, после отключения напряжения от агрегата.

Система электропитания должна быть выполнена в соответствии с техническими стандартами и всеми действующими законами. Котёл имеет класс защиты IPX5D. Электрическая безопасность агрегата обеспечивается только при его подсоединении к контуру заземления, выполненному в соответствии с действующими нормами безопасности.

Внимание: Компания S.p.A. снимает с себя всякую ответственность за ущерб, нанесённый людям или имуществу, в случае незаземления котла и несоблюдения соответствующих норм безопасности.

Убедитесь также, что параметры электрической сети соответствуют максимальной потребляемой мощности, величина которой указана на табличке номинальных данных, помещённой на стенке котла.

Котлы поставляются со шнуром электропитания "X" без вилки. Кабель электропитания должен быть включен в электрическую сеть напряжением 230 В $\pm 10\%$ и частотой 50 Гц с соблюдением полярности L-N и заземления  на данной сети должен быть предусмотрен всеполярный выключатель III категории перенапряжения.

Главный выключатель должен быть установлен снаружи помещений в обозначенном и доступном месте.

В случае замены кабеля питания обратиться в специализированное предприятие (например, к технику Авторизированного Сервисного центра). Кабель электропитания должен быть проложен в соответствии с указаниями (Илл. 1-3).

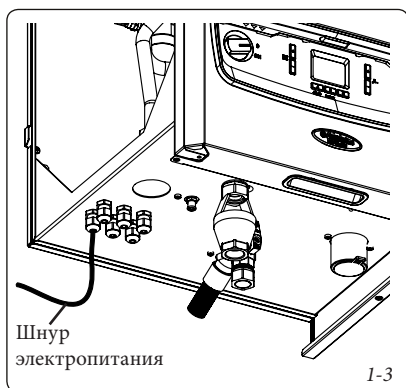
В случае необходимости замены плавкого предохранителя на клеммной коробке подключения используйте быстродействующий предохранитель на силу тока 3,15А.

При подсоединении котла к сети электропитания запрещается использовать переходники, многоместные розетки, и удлинители.

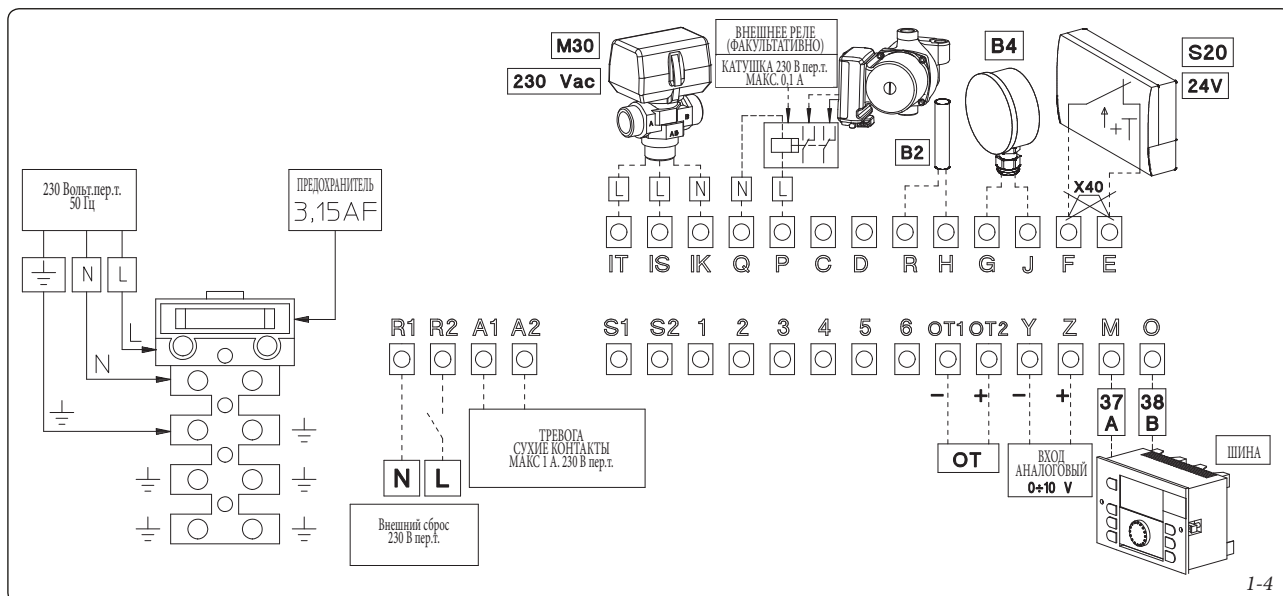
Важно! В случае использования регулятора каскада и зон, необходимо предоставить две отдельные линии, согласно действующим нормативным требованиям, касающихся электрических установок. Все трубы котла никогда не должны использоваться в качестве заземления электропроводки или телефонной линии. Убедитесь в этом перед электрическим подключением котла.

• Инсталляция с установкой работающей при низкой температуре прямой воды.

Котёл может напрямую выполнять подачу воды на низкой температуре, ограничивая значение параметра "P02", который устанавливает температуру подачи генератора. В этом случае необходимо установить последовательно питанию котла защитное устройство, состоящее из термостата с предельной температурой 55 °С. Термостат должен быть установлен на трубу подачи установки на расстоянии свыше 2 метров от котла.



1-3



1-4

1.10 КОМАНДЫ ТЕРМОРЕГУЛИРОВАНИЯ (ФАКУЛЬТАТИВНО).

На котле может быть установлен регулятор каскада и зоны, устройство управления зоной и внешний датчик.

Настоящие компоненты доступны как отдельные от котла комплекты и поставляются по заказу.

Прочитать внимательно инструкцию по установке и эксплуатации, прилагаемую к дополнительному комплекту.

- Регулятор каскада и зон (илл. 1-5) подключается к котлу только через два провода и питается 230 В и позволяет:
 - управлять гидравлической системой с 2 смешанными зонами (смесительный клапан); 1 прямой зоной; 1 Водонагревателем и соответствующими циркуляционными насосами;
 - система самоконтроля, которая отображает на дисплее все возможные неполадки работы котла;
 - установить два значения температуры окружающей среды: одно для дня (комфортная температура) и одно для ночи (пониженная температура);
 - регулировать температуру ГВС (вместе с Водонагревателем);
 - регулировать температуру подачи котла в зависимости от внешней температуры;
 - выбрать желаемый режим работы среди различных вариантов для каждой отдельной гидравлической системы:

- постоянная работа при темп. комфорт;
- постоянная работа при пониженной температуре;
- постоянная работа при противоморозной регулируемой темп.

- Управление зоной (илл. 1-6). Панель управления зоной позволяет кроме вышеуказанных функций, иметь под контролем, а главное под рукой, всю необходимую информацию относительно работы агрегата и термической установки с возможностью заменить в любой момент предварительно введенные параметры, не перемещаясь при этом туда, где был установлен регулятор каскада зон. Климатический хронотермостат встроен в управление зоной и позволяет регулировать температуру подачи установки, в зависимости от необходимости отопления помещения, таким образом, чтобы получить требуемую температуру помещения с высокой точностью, а значит и с очевидной экономией затрат. Позволяет отобразить температуру помещения и действительную внешнюю температуру (при наличии внешнего зонда). Питание на управление зоной поступает непосредственно с каскадного терморегулятора по 2 проводам.

Электрическое подключение каскадного регулятора и зон или хронотермостата Вкл/Выкл (Опция). Термостат или хронотермостат помещения Вкл/Выкл подключается к клеммам "E" и "F", удаляя перемычку X40 (илл. 1-4). Убедиться, что контакт термостата Вкл/Выкл «сухого» типа, то есть не зависит от напряжения сети, в противном случае получит ущерб электронный блок регулирования.

Если устанавливается регулятор каскада и зоны, он должен быть подключен при помощи клемм 37 и 38 к клеммам "M" и "O" на клеммной коробке для подключения на котел, соблюдая полярность и удаляя перемычку X40, (илл. 1-4) *Подключение к неправильной фазе, хотя и не наносит ущерб терморегулятору, но препятствует его работе.*

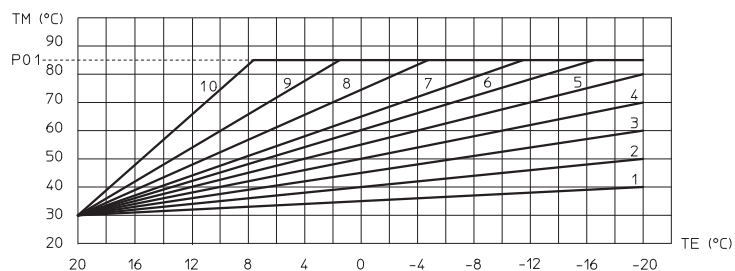
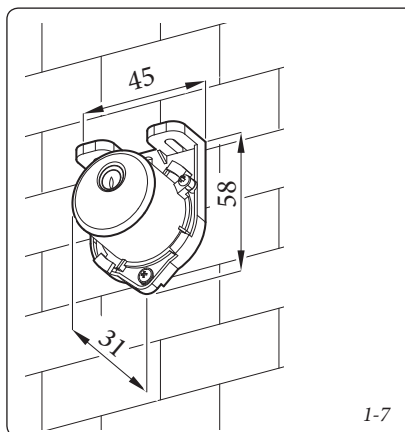
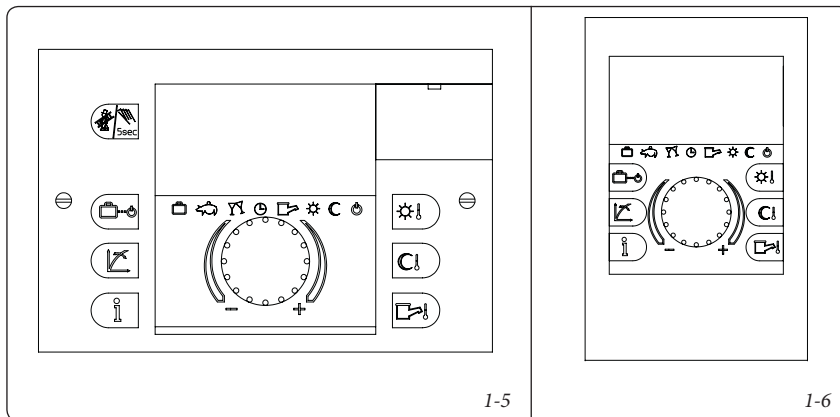
1.11 ВНЕШНИЙ ТЕМПЕРАТУРНЫЙ ДАТЧИК.

На котле можно установить внешний датчик (Илл. 1-7) который имеется в наличии в виде факультативного комплекта. При установке внешнего датчика ознакомьтесь с вкладышем с инструкциями.

Настоящий зонд подсоединяется непосредственно к электросистеме котла и позволяет автоматически уменьшать максимальную температуру подачи воды при повышении внешней температуры, таким образом, тепло поставляемое установкой зависит от внешней температуры.

Электрическое подключение внешнего зонда должно осуществляться с помощью клемм G и J на клеммной коробке на котле (илл. 1-4). По умолчанию внешний датчик не подключается, необходимо установить параметры "P14" и "P15" для его правильного рабочего цикла. Связь между температурой подачи на систему и внешней температурой определяется кривыми, представленными на диаграмме (параметр "P14") и установкой отклонения (параметр "P15") (илл. 1-8).

Примечание. При подключении внешнего датчика к каскадному регулятору параметр котла "P14" должен быть установлен на "0" и внешним датчиком, в этом случае, управляет каскадный регулятор.



Примечание. Настоящий график составлен со значением отклонения (P15) при 30 °C (значение по умолчанию), при изменении значения отклонения, также меняется источник кривой температуры на подаче. Например, при Отклонении = 40 источником графика будет 40, а не 30 °C.

1.12 СИСТЕМЫ ДЫМОУДАЛЕНИЯ

поставляет отдельно от котлов различные решения для установки всасывания воздуха и дымоудаления, без которых котел не может работать.

Внимание! Котел должен быть установлен только вместе с оригинальным устройством "Зелёной серии", как предусмотрено действующими нормами, для всасывания воздуха и дымоудаления, расположенном на видном месте или в удобном для осмотра положении.

Трубы из пластикового материала нельзя устанавливать снаружи на участках, превышающих 40 см длины без специальной защиты от УФ-излучения и атмосферных осадков.

Данное устройство обозначено специальной идентификационной меткой: "только для конденсационных котлов".

• **Конфигурация типа В с открытой камерой и с форсированной вытяжкой.** Заводские настройки котла выполнены по типу "В₂₃".

Всасывание воздуха происходит непосредственно из помещения, где установлен котел, через специальные отверстия на задней стенке котла и дым выводится через отдельный дымоход или непосредственно наружу. В данной конфигурации котел относится к типу В₂₃ (согласно стандартам EN 297 и соответствующим действующим нормам).

С настоящей конфигурацией:

- всасывание воздуха происходит непосредственно из помещения, где установлен прибор;
- дымоудаление должно быть подсоединено к отдельному дымоходу или непосредственно во внешнюю атмосферу.
- Котлы с открытой камерой типа В не должны быть установлены в помещениях, где происходит коммерческая, ремесленная или промышленная деятельность, при которой используются продукты, производящие пар или летучие вещества (например: кислотные пары, клей, краска, растворители, горючие вещества и т.д.), а также пыль и порошки (например: мелкая древесная пыль от обработки дерева, угольная пыль, цементная пыль, и т.д.) которые могут нанести ущерб компонентам аппарата и подвергнуть опасности его работу.

• **Конфигурация типа С с герметичной камерой и с форсированной вытяжкой.** Заводские настройки котла относятся к типу "В₂₃", чтобы изменить конфигурацию котла на тип "С" (герметичная камера и форсированная вытяжка), необходимо снять переходник Ø 80, уголок и уплотнитель на крышке котла и установить специальную систему вывода газов.

• Соединение посредством удлинителей и концентрических колен. Для того, чтобы установить удлинители с помощью сцепления с другими элементами дымоотводящей системы, необходимо провести следующие операции: Подсоединить концентрическую трубу или концентрическое колено с гладкой стороны ("папа") в горловину ("мама") на предварительно установленный элемент до упора, при этом достигается соединение элементов, входящих в состав комплекта, и необходимое уплотнение.

Внимание! Когда необходимо укоротить дымоотводящую трубу и/или концентрическую насадку удлинителя, необходимо иметь в виду, что внутренний дымоход, должен всегда на 5 мм выступать относительно внешнего.

• **Примечание.** В целях безопасности рекомендуется не загромождать даже временно вывод всасывания/дымоудаления котла.

• **Примечание.** При установке горизонтальных каналов необходимо соблюдать минимальный уклон каналов 3% в сторону котла и устанавливать каждые 3 метра монтажный хомутик с клинышком.

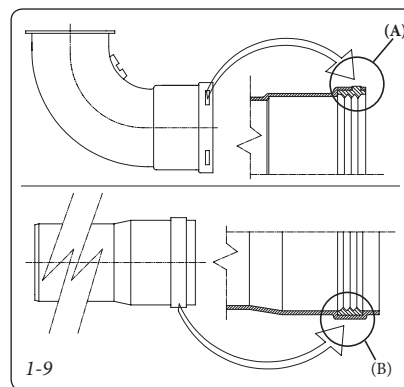
• **Максимальное протяжение.** Каждый отдельный компонент имеет сопротивление, которое соответствует длине трубы в метрах с одинаковым диаметром (параг. 1.13). На тех установках, где необходимо использовать различные виды компонентов, необходимо вычесть из максимально допустимой длины комплекта эквивалентную длину дополнительного компонента.

Например, если необходимо добавить изгиб 90° на концентрическую систему Ø 125, необходимо вычесть 1,9 м от максимально допустимой длины.

• **Позиционирование уплотнителей (чёрного цвета) для устройства дымоудаления "зелёной серии".** Необходимо обратить внимание на установку соответствующих уплотнителей (для изгибов и удлинителей) (Илл. 1-9):

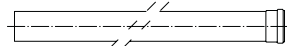
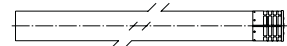
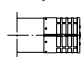
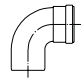

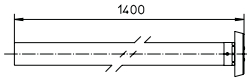
- уплотнитель (А) с пазами, используется для изгибов;
- уплотнитель (В) без пазов, используется для удлинителей;

Примечание. В том случае, если смазывание компонентов (уже произведённое изготовителем) не достаточно, удалить при помощи сухой ветоши оставшуюся смазку, и затем для упрощения сцепления покрыть детали тальком, входящим в комплект.



1.13 ТАБЛИЦЫ КОЭФФИЦИЕНТОВ ЭКВИВАЛЕНТНЫХ ДЛИН.

ТИП ДЫМОХОДА	Эквивалентная длина в метрах концентрической трубе $\varnothing 80/125$
Концентрическая труба $\varnothing 80/125$ м 1 	1,0 м
Изгиб 90° концентрический $\varnothing 80/125$ 	1,9 м
Изгиб 45° концентрический $\varnothing 80/125$ 	1,4 м
Вывод с концентрическим горизонтальным всасыванием/дымоудалением $\varnothing 80/125$ 	5,5 м
Вывод концентрического горизонтального всасывания/дымоудаления $\varnothing 80/125$ 	4,7 м
Вывод с концентрическим вертикальным всасыванием/дымоудалением $\varnothing 80/125$ 	3,4 м
Вывод концентрического вертикального всасывания/дымоудаления $\varnothing 80/125$ 	2,7 м

ТИП ДЫМОХОДА	Длина эквивалентная в метрах трубе $\varnothing 80$
Труба $\varnothing 80$ 1 м 	Вывод 1,0 м
Полный вывод с дымоудалением $\varnothing 80$ 1 м 	Вывод 2,6 м
Вывод с дымоудалением $\varnothing 80$ 	Вывод 1,6 м
Изгиб 90° $\varnothing 80$ 	Вывод 2,1 м
Изгиб 45° $\varnothing 80$ 	Вывод 1,3 м
Вывод с вертикальным дымоудалением $\varnothing 80$ 	Вывод м 3

УСТАНОВЩИК

ПОЛЬЗОВАТЕЛЬ

РЕМОНТНИК

1.14 УСТАНОВКА КОНЦЕНТРИЧЕСКОГО ГОРИЗОНТАЛЬНОГО КОМПЛЕКТА.

Конфигурация типа С с герметичной камерой и с форсированной вытяжкой.

Установка настоящего вывода должна отвечать предписаниям всех законов и действующих нормативных требований, которые могут допускать в некоторых случаях дымоотвод через стену для конденсационных котлов с низким выбросом оксидов азота.

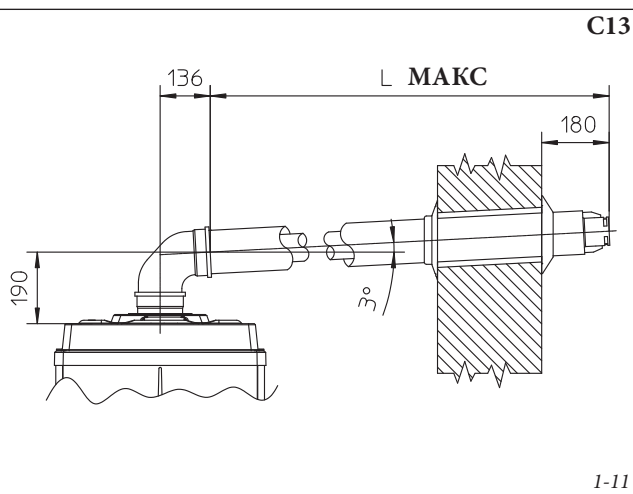
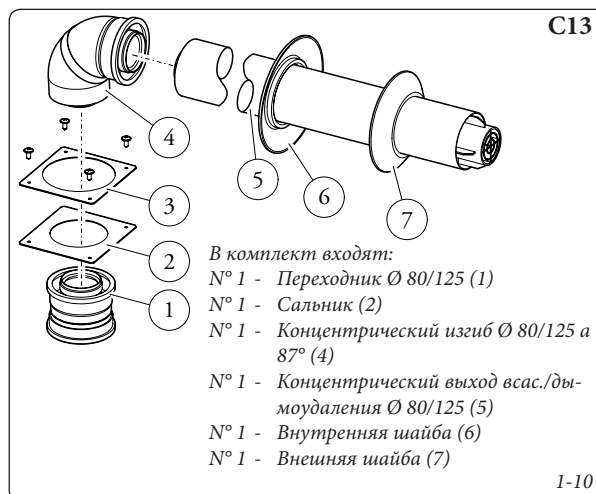
Установка вывода (в зависимости от расстояния выходов, находящихся вблизи зданий, поверхности пола и т.д.) должна быть всегда выполнена в соответствии с предписаниями технических стандартов, а также общепринятыми правилами техники (например, EN 15287) для генераторов, у которых единая номинальная максимальная тепловая мощность не превышает 35 кВт (например, Victrix Pro 35 1 I в отдельной установке) и для генераторов, у которых единая номинальная максимальная тепловая мощность превышает 35 кВт.

Этот вывод позволяет осуществлять всасывание воздуха и вывод дымовых газов непосредственно на улицу. Горизонтальный комплект может быть установлен с задним, левым или правым боковым выходом. Для установки с передним выходом, необходимо использовать патрубок с концентрическим изгибом со сцеплением, чтобы обеспечить наличие свободного пространства, необходимого для выполнения требуемых законом испытаний при первом запуске в эксплуатацию.

- Внешняя решётка. Вывод всасывания/дымоудаления при правильной установке имеет приятный внешний вид с наружной стороны здания. Убедиться, что внешняя силиконовая шайба правильно закреплена на внешней стене.

Горизонтальный комплект всасывания - дымоудаления Ø80/125. Монтажный комплект (рис. 1-10): установить адаптер Ø 80/125 (1) на центральное отверстие котла до упора. Провести уплотнитель (2) вдоль адаптера (1) до соответствующей канавки, затем прикрепить его к крышке посредством предварительно снятой пластины из листового металла (3). Подсоединить колено (4) с гладкой стороны ("папа"), устанавливая до упора в адаптер (1). Подсоединить концентрический выход Ø 80/125 (5) с гладкой стороны ("папа"), в горловину изгиба ("мама") (4) (с сальником с кромкой) до упора, проверяя, что подсоединили соответствующую внутреннюю (6) и внешнюю (7) шайбу, таким образом, достигается соединение элементов, входящих в состав комплекта, и необходимое уплотнение.

- Максимальная длина (L MAX) (илл. 1-11). Комплект с настоящей конфигурацией может быть удлинён до макс. размера 8,0 м для Victrix Pro 35 1 I и 14,5 м для Victrix Pro 55 1 I, включая вывод с решёткой и концентрический изгиб на выходе из котла.



1.15 УСТАНОВКА КОНЦЕНТРИЧЕСКОГО ВЕРТИКАЛЬНОГО КОМПЛЕКТА.

Конфигурация типа С с герметичной камерой и с форсированной вытяжкой.

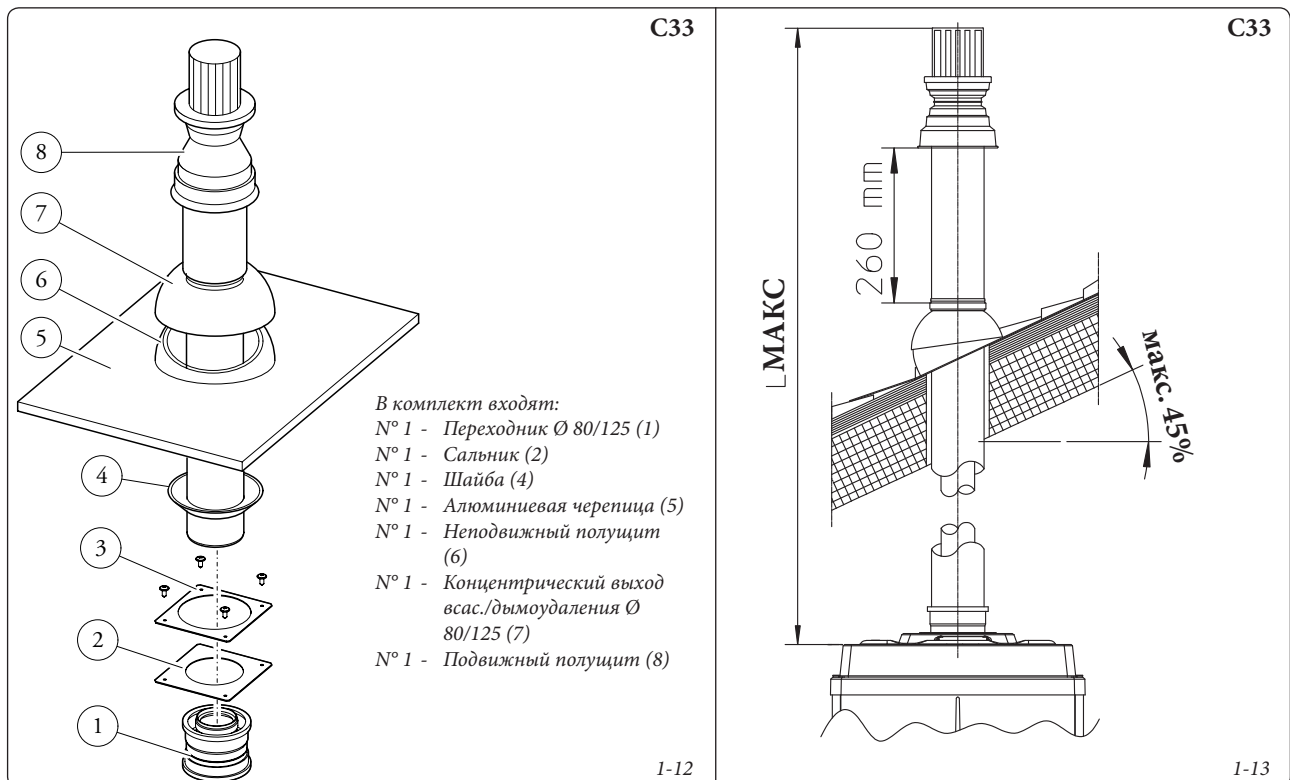
Вертикальный концентрический комплект всасывания и дымоудаления. Этот вывод позволяет осуществлять всасывание воздуха и вывод дымовых газов в вертикальном направлении непосредственно на улицу.

Примечание. Вертикальный комплект с алюминиевой черепицей позволяет установку на террасы и крыши с максимальным уклоном 45% (25°) при этом должно быть всегда соблюдено расстояние между верхней крышкой и полуцифом (260 мм).

Вертикальный комплект с алюминиевой черепицей Ø 80/125.

Монтаж комплекта (рис. 1-13): Установить адаптер Ø 80/125 (1) на центральное отверстие котла до упора. Провести уплотнитель (2) вдоль адаптера (1) до соответствующей канавки, затем прикрепить его к крышке посредством предварительно снятой пластины из листового металла (3). Установка алюминиевой фальш-черепицы: заменить черепицу на алюминиевую пластину (5), форма должна обеспечивать сток воды. Установить на алюминиевой черепице стационарный полуциф (6) и ввести трубу всасывания/дымоудаления (7). Подсоединить концентрический выход Ø 80/125 с гладкой стороны ("папа"), в горловину переходника ("мама") (1) (с уплотнителями с кромкой) до упора, проверяя, что подсоединили шайбу (4), таким образом, достигается соединение элементов, входящих в состав комплекта, и необходимое уплотнение.

- Максимальная длина (L MAX) (илл. 1-13). Комплект с настоящей конфигурацией может быть удлинён до макс. размера 11,5 м для Victrix Pro 35 I I и 18,0 м для Victrix Pro 55 I I, включая вывод.



1.16 УСТАНОВКА ВЕРТИКАЛЬНЫХ ВЫХОДОВ Ø 80.

Конфигурация типа В с открытой камерой и с форсированной вытяжкой.

Вертикальный комплект Ø 80 (пластмасса для внутренних помещений).

Монтаж комплекта (рис. 1-14): установить выход Ø 80 (2) на центральное отверстие котла до упора, убедиться, что предварительно установлена шайба (1), это обеспечивает герметичность и соединение элементов, входящих в комплект.

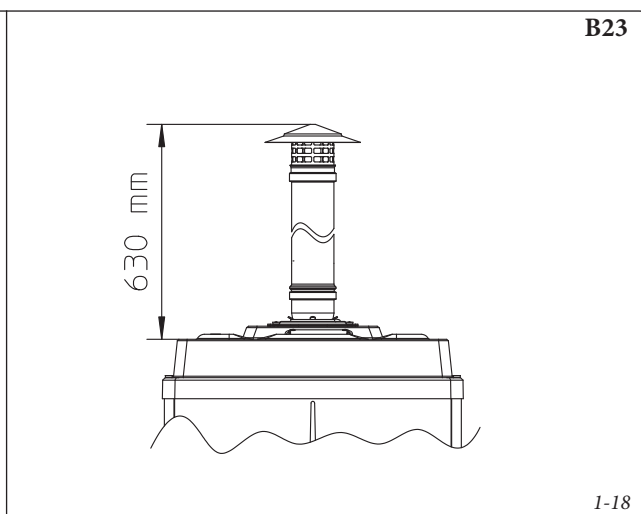
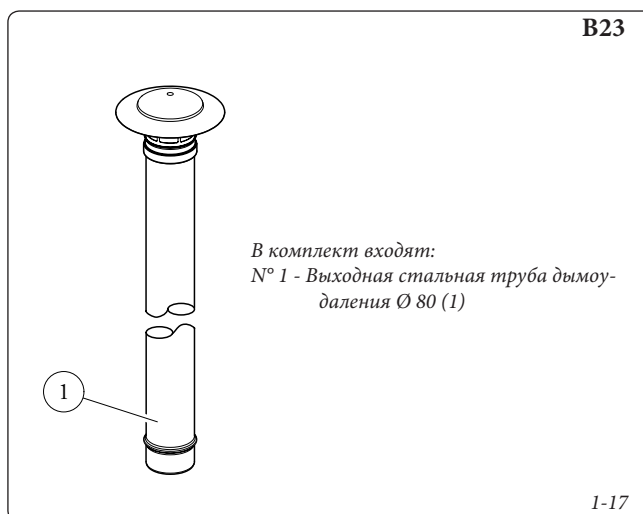
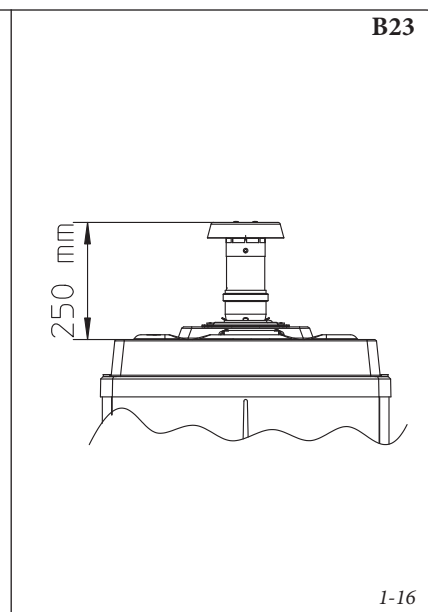
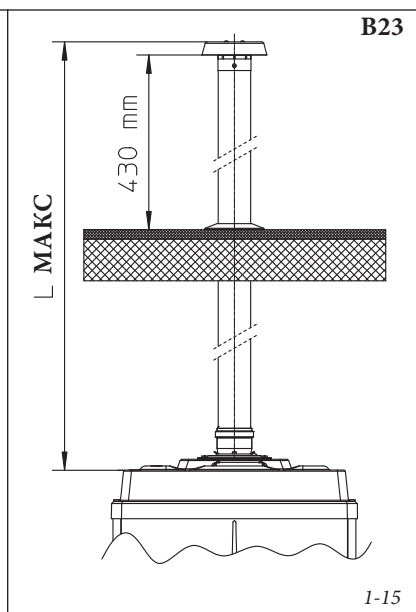
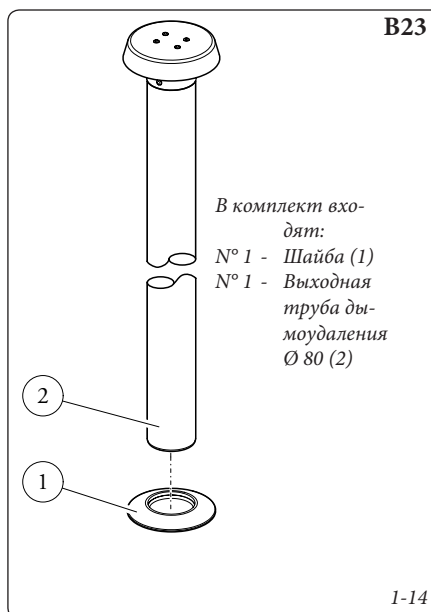
- Максимальная длина (L MAX) (илл. 1-15). Комплект с настоящей конфигурацией может быть удлинен до макс. размера 24,0 м для Victrix Pro 35 I I и 30,0 м для Victrix Pro 55 I I, включая вывод.

С помощью вертикального вывода Ø 80 для прямого вывода продуктов горения необходимо укоротить вывод (смотреть уровни илл. 1-16), в этом случае также необходимо установить уплотнительную шайбу (1), устанавливая до упора крышку котла.

Вертикальный комплект Ø 80 (стальной, для наружной установки).

Монтаж комплекта (рис. 1-17): установить выход Ø 80 (1) на центральное отверстие котла до упора, это обеспечивает герметичность и соединение элементов, входящих в комплект.

Стальной выход Ø 80 позволяет выполнить наружную установку котла с прямым дымоудалением, выход не может быть сокращен, и после установки имеет протяжение 630 мм (илл. 1-18).



1.17 УСТАНОВКА ГОРИЗОНТАЛЬНЫХ ВЫХОДОВ Ø 80.

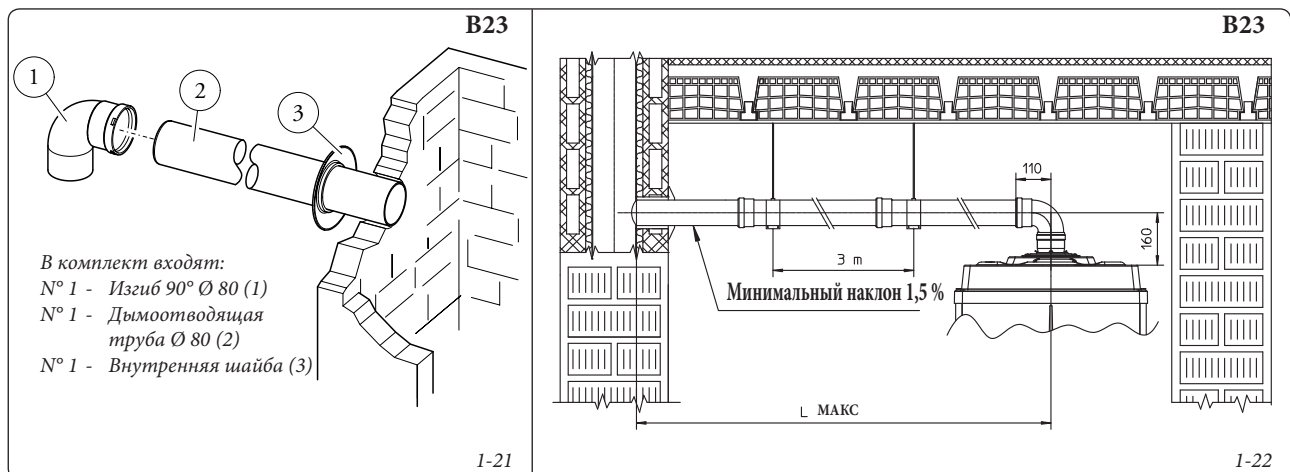
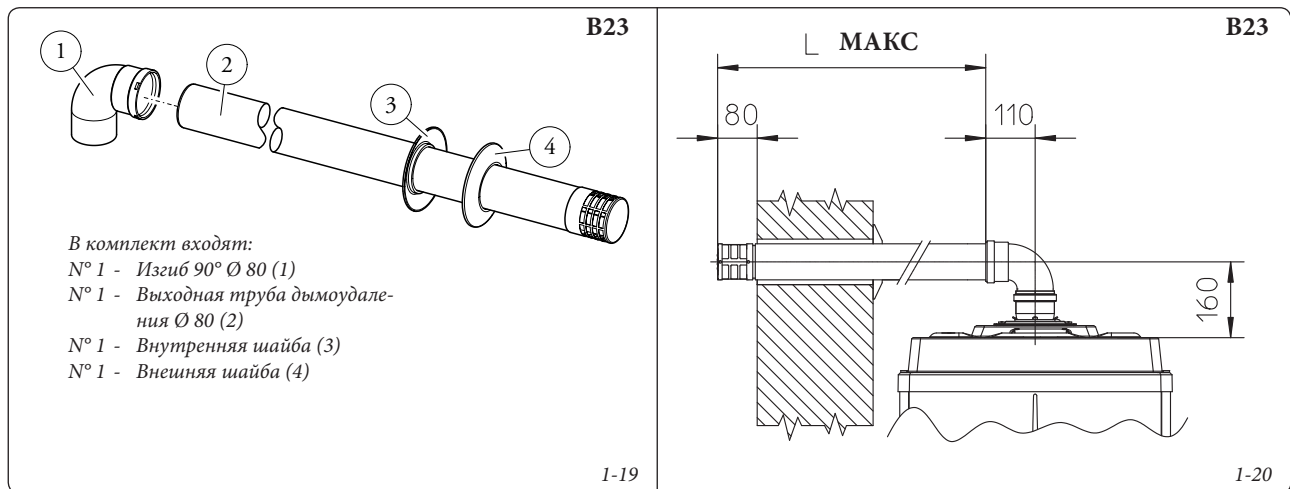
Конфигурация типа В с открытой камерой и с форсированной вытяжкой.

Горизонтальный комплект Ø 80 с выводом через стену.

Монтаж комплекта (рис. 1-19): установить колено Ø 80 (1) гладкой стороной ("папа") в центральное отверстие котла до упора. Подсоединить вывод (2) с гладкой стороны ("папа"), в горловину колена ("мама") (1) до установки в фальц, проверяя, что подсоединили внутреннюю (3) и внешнюю (4) шайбу, таким образом, достигается соединение элементов, входящих в состав комплекта, и необходимое уплотнение.

Горизонтальный комплект Ø 80 с выводом в дымоход. Монтаж комплекта (рис. 1-21): установить колено Ø 80 (1) гладкой стороной ("папа") в центральное отверстие котла до упора. Подсоединить концентрическую трубу (2) с гладкой стороны ("папа"), в горловину колена ("мама") (1) до установки в фальц, проверяя, что подсоединили внутреннюю (3) шайбу, таким образом, достигается соединение элементов, входящих в состав комплекта, и необходимое уплотнение.

- Максимальная длина (L MAX) (илл. 1-20 и 22). Комплект с настоящей конфигурацией может быть удлинён до макс. размера 24,0 м для Victrix Pro 35 1 I и 30,0 м для Victrix Pro 55 1 I, включая вывод.



1.18 ПРОКЛАДКА ДЫМОХОДА ИЛИ ТЕХНИЧЕСКИЕ ОТВЕРСТИЯ.

Прокладка труб - это операция, с помощью которой, устанавливая один или несколько специальных каналов, выполняется система вывода продуктов сгорания газового агрегата, состоящая из совокупности канала для проведения трубы дымоотвода, дымохода или технического отверстия, уже существующего или нового исполнения (также в зданиях новой постройки). Для проведения трубопровода, должны быть использованы каналы, которые изготовитель указал как подходящие для этих целей, используя метод установки и применения, указанные производителем, а также придерживаясь действующих нормативных требований.

Система для проведения труб Ø 80. Система гибких труб Ø 80 "Зелёной серии" должна быть использована только с конденсационными котлами.

В любом случае, операции по проведению труб должны соответствовать предписаниям нормативных требований и действующему техническому законодательству; в частности, по окончании работ и при вводе в эксплуатацию трубопровода, должна быть заполнена декларация о соответствии. Должны также соблюдаться указания проекта или технического отчёта, в случаях, предусмотренных нормативными требованиями и действующим техническим законодательством. Система и компоненты системы имеют срок службы, соответствующий действующим нормативным требованиям, в том числе если:

устанавливается при средних атмосферных условиях и условиях окружающей среды согласно действующим нормативным требованиям (в частности согласно стандартам по отсутствию дыма, пыли или газов, влияющих на нормальные термодинамические или химические условия, наличие температур, входящих в стандартный интервал ежедневных температурных перепадов и т.д.).

- Установка и техобслуживание проводятся согласно указаниям, предоставленным изготовителем и согласно предписаниям действующих нормативных требований.
- Максимальная длина вертикального отрезка, с гибкой трубой Ø 80 равняется 24,0 м для Victrix Pro 35 1 I и 30,0 для Victrix Pro 55 1 I. Данный результат получен с учётом выхода с дымоудалением, 1 м трубы Ø 80 на выходе из котла для подключения к системе трубопровода и двух смен направления гибкой трубы внутри дымохода/технического отверстия.

1.19 ВЫВОД ДЫМОУДАЛЕНИЯ ПРИ КАСКАДНОЙ УСТАНОВКИ КОТЛОВ.

Котлы, установленные каскадно, в составе от 2 до 5 генераторов, могут быть подключены через коллектор в одну дымоотводящую трубу. Предоставляет отдельно от котлов подходящую и оригинальную систему дымоотвода.

1.20 ЗАПОЛНЕНИЕ УСТАНОВКИ.

После подключения котла, приступить к заполнению установки. Заполнение должно происходить медленно, давая, таким образом, возможность выйти пузырькам воздуха через выпуск воздуха котла и системы отопления.

В котле встроены два автоматические вантуз-клапаны, установленные на циркуляционном насосе и на модуле конденсации. Проверить, что заглушка ослаблена. Открыть клапаны для выхода воздуха на радиаторах. Клапаны для выхода воздуха на радиаторах следует закрыть, когда из них выходит только вода.

Примечание. Во время этих операций подключить на определенные интервалы циркуляционный насос, с помощью общего выключателя на приборном щитке. Выпустить воздух из циркуляционного насоса, откручивая верхнюю заглушку и оставляя включенным двигатель. Закрутить колпачок в конце операции.

Внимание! Настоящий котёл не оснащён расширительным баком на установке. Необходимо установить закрытый расширительный бак, чтобы гарантировать правильную работу котла. Расширительный бак должен соответствовать действующей европейской директиве. Размеры расширительного бака зависят от различных параметров отопительной системы, установить расширительный сосуд, ёмкость которого соответствует требованиям действующих стандартов. (сборник "R").

1.21 ЗАПОЛНЕНИЕ СИФОНА ДЛЯ СБОРА КОНДЕНСАТА.

При первом включении котла со слива конденсата могут выходить продукты сгорания, проверить, что после нескольких минут работы, со слива конденсата больше не выходят продукты сгорания. Это означает, что сифон наполнен конденсатом до правильного уровня, препятствуя прохождению дыма.

1.22 ПОДКЛЮЧЕНИЕ ГАЗОВОЙ УСТАНОВКИ.

Для подключения установки необходимо учитывать требования действующих технических стандартов. Системы, и следовательно операции по запуску, делятся на три категории: новые установки, модифицированные установки и заново подключённые установки.

В частности, для газовых систем нового исполнения, следует:

- открыть окна и двери;
- предотвратить наличие искр и открытого огня;
- приступить к выдуванию воздуха, находящегося в трубопроводе;
- проверить герметичность внутренней системы, согласно указаниям действующих технических стандартов ("испытания на герметичность" установок с отдельными генераторами или в каскадном режиме с номинальной максимальной тепловой мощностью свыше 35 кВт, должны быть выполнены в соответствии с местными нормативными требованиями в данной отрасли).

1.23 ПРИВЕДЕНИЕ КОТЛА В ЭКСПЛУАТАЦИЮ (ВКЛЮЧЕНИЕ).

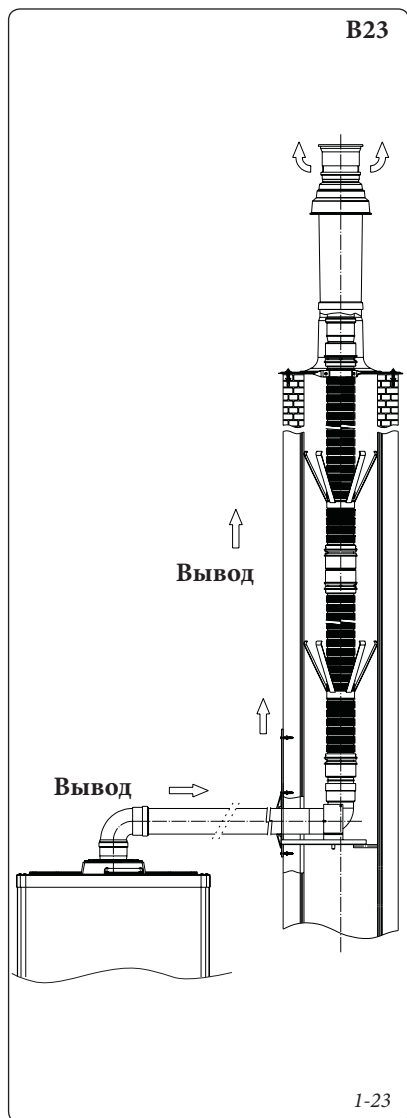
Для получения Декларации о Соответствии, предусмотренной действующими нормативными требованиями, необходимо соблюдать следующие условия при вводе котлов в эксплуатацию (приведённые ниже операции должны быть проведены только персоналом с профессиональной квалификацией и без посторонних лиц):

- проверить герметичность внутренней системы, согласно указаниям действующих стандартов; До рабочего давления 40 мбар, может быть использован способ испытания, предусмотренный действующими нормативными требованиями для установок, обслуживаемых одним прибором (или каскадной установкой) с номинальной тепловой мощностью свыше 35 кВт. Для более высокого давления необходимо придерживаться действующих норм и/или других эффективных методов;
- проверить соответствие используемого газа тому, на который настроен котел;
- проверить, что отсутствуют внешние факторы, которые могут привести к образованию накопленного не сгоревшего топлива;
- включить котел и проверить правильность зажигания;
- проверить, что количество оборотов вентилятора, соответствует указанному в брошюре (Параг. 3.17);
- проверить включение защитного устройства в случае отсутствия газа и затраченное на это время;
- проверить действие рубильника, установленного перед котлом и на нем;
- проверить, что концентрический выход всасывания/дымоудаления (если имеется в наличии), не загорожен.

Если всего одна из этих проверок имеет негативный результат, котёл не может быть подключён.

Примечание: начальная проверка котла должна быть произведена уполномоченной компанией. Условный гарантийный срок котла начинается со дня проверки.

Пользователю оставляются сертификат проверки и гарантия.



1.24 ЦИРКУЛЯЦИОННЫЙ НАСОС.

Котлы серии "Victrix Pro 1 I" предоставляются со встроенным циркуляционным насосом с электрическим трёхпозиционным регулятором скорости. Когда на циркуляционном насосе установлена первая скорость, котел не работает в нормальном режиме. Для оптимальной работы котла на новых установках рекомендуется (монотруба и модуль) использовать циркуляционный насос на максимальной скорости. Циркуляционный насос уже оснащён конденсатором.

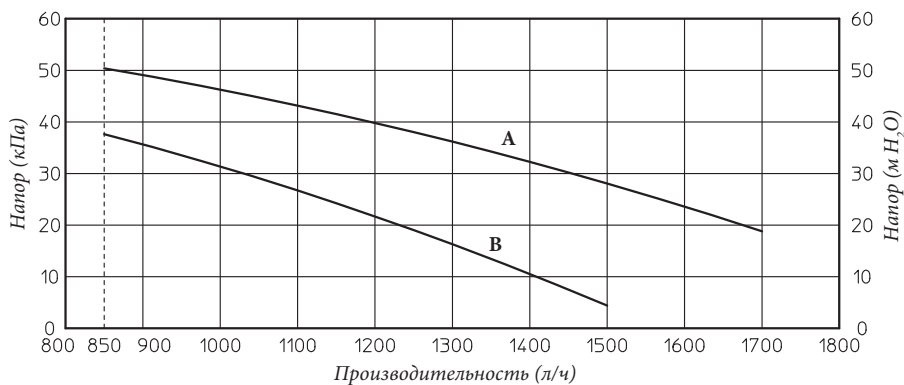
Разблокировка насоса. Если, после долгого простоя насос оказывается заблокированным, необходимо отвинтить переднюю крышку и повернуть при помощи отвертки вал двигателя. Эту операцию следует выполнять с крайней осторожностью, чтобы не повредить насос.

1.25 КОМПЛЕКТЫ, ПРЕДОСТАВЛЯЕМЫЕ ПО ЗАКАЗУ.

- Комплект каскадного терморегулятора и зон.
 - Комплект для настенного крепления терморегулятора .
 - Комплект управления зоной.
 - Комплект моделируемого термостата помещения.
 - Комплект внешнего датчика.
 - Комплект датчика подачи установки.
 - Комплект сантехнического датчика для внешнего водонагревателя.
 - Комплект против замерзания с нагревательным элементом -15 °С.
 - Комплект предохранительных патрубков отдельного котла.
 - Комплект предохранительных патрубков котла в каскаде.
 - Комплект трёхходового клапана для подключения к внешнему водонагревателю.
 - Комплект гидравлического разъединителя отдельного котла.
 - Комплект гидравлических коллекторов с двумя котлами в каскаде.
 - Комплект гидравлического коллектора дополнительного котла в каскаде.
 - Комплект коллектора дымоотвода с заслонкой с двумя котлами в каскаде.
 - Комплект коллектора дымоотвода с заслонками с дополнительным котлом в каскаде.
 - Горизонтальный концентрический комплект Ø80/125.
 - Вертикальный концентрический комплект Ø80/125.
 - Горизонтальный комплект Ø 80 с выводом дымов в дымоход.
 - Выводной горизонтальный комплект Ø80 с выводом дымов через стену.
 - Комплект вертикального вывода Ø80.
- Вышеуказанные комплекты предоставляются вместе с инструкциями для установки и эксплуатации.

Напор, достигаемый в системе.

Victrix 35 - 55 I I



Условные обозначения:

A = Напор, достигаемый в системе на максимальной скорости

B = Напор, достигаемый в системе на второй скорости

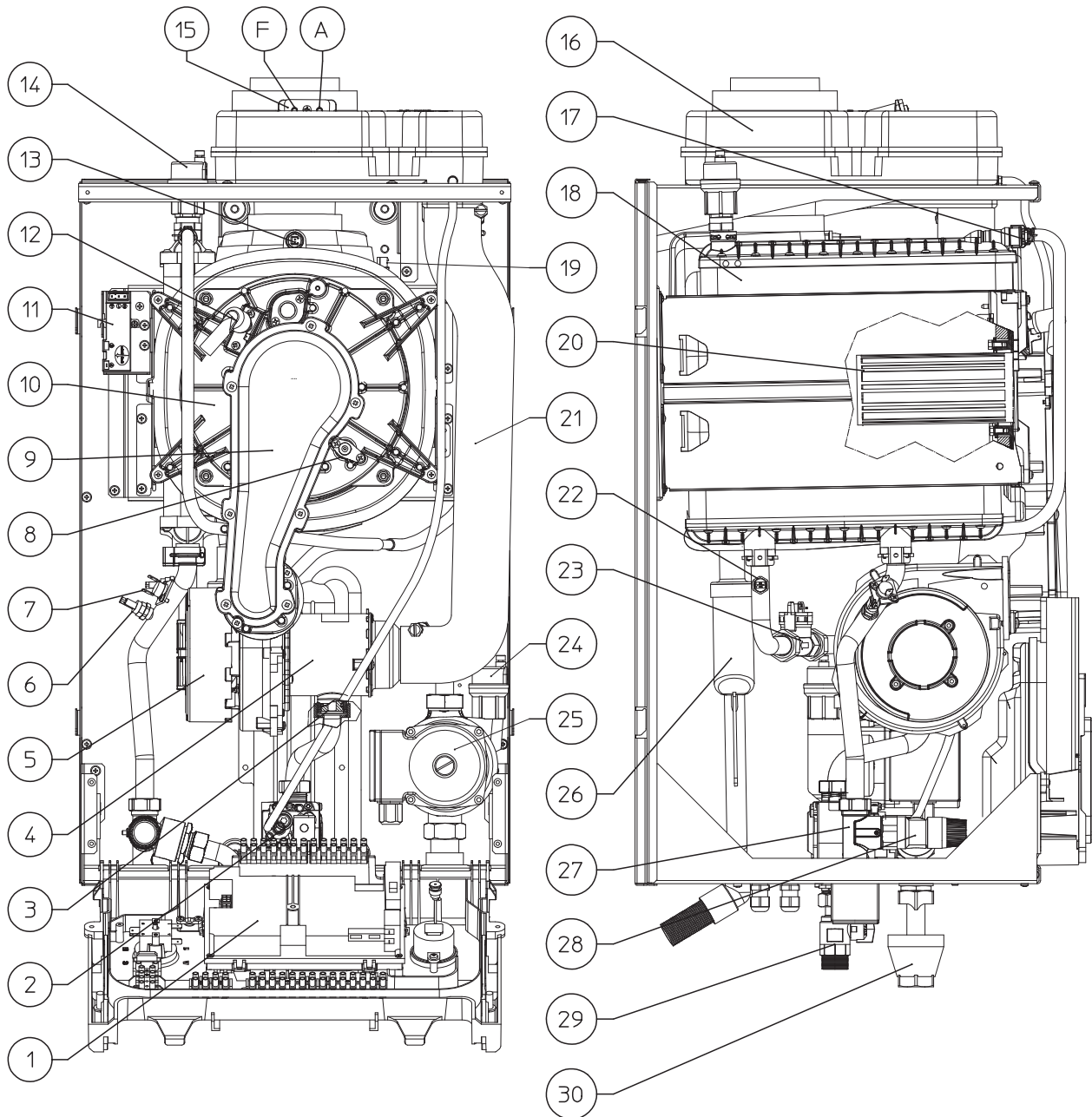
1-24

1.26 КОМПЛЕКТУЮЩИЕ КОТЛА.

УСТАНОВЩИК

ПОЛЬЗОВАТЕЛЬ

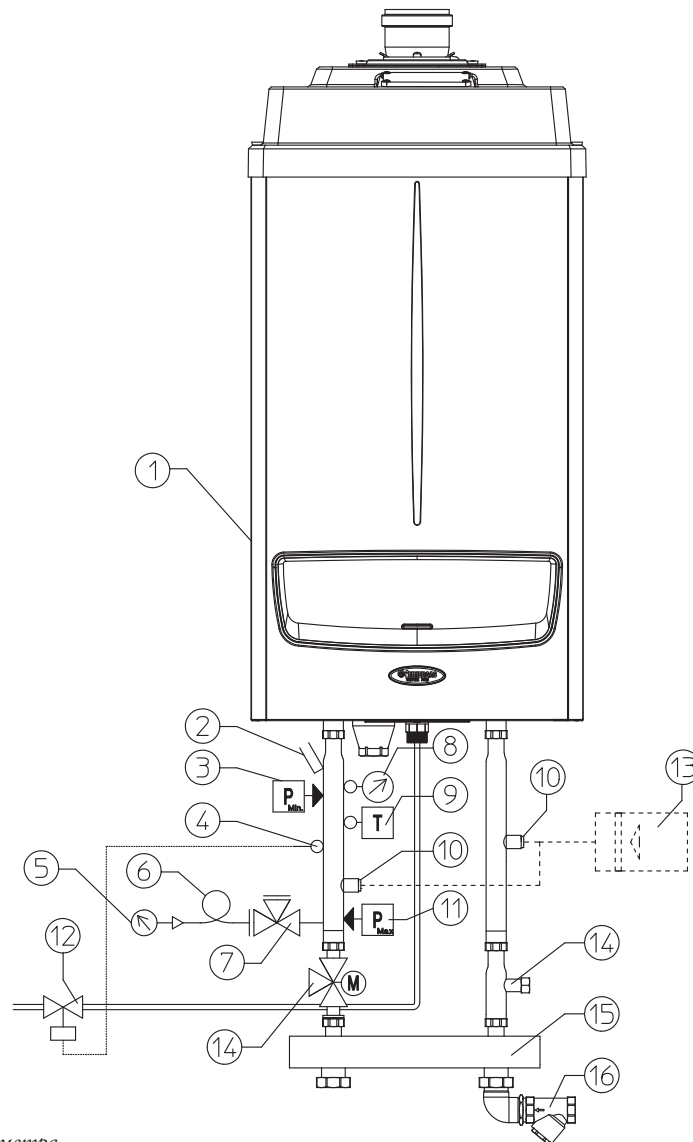
РЕМОНТНИК



Условные обозначения:

- | | |
|--|---|
| 1 - Электронная плата | 16 - Вытяжной кожух |
| 2 - Газовый клапан | 17 - Клапан ручного стравливания воздуха |
| 3 - Газовое сопло | 18 - Конденсационный модуль |
| 4 - Патрубок с гнездом для трубки Вентури | 19 - Тепловой плавкий предохранитель теплообменника |
| 5 - Вентилятор воздуха | 20 - Горелка |
| 6 - Датчик NTC настройки подачи установки | 21 - Труба всасывания воздуха |
| 7 - Предохранительный термостат перегрева | 22 - Датчик NTC настройки возврата установки |
| 8 - Свеча-детектор пламени | 23 - Измеритель подачи системы |
| 9 - Крышка коллектора | 24 - Клапан стравливания воздуха |
| 10 - Кожух конденсационного модуля | 25 - Циркуляционный насос |
| 11 - Зажигатель | 26 - Сифон конденсата |
| 12 - Свеча зажигания | 27 - Коллектор подачи |
| 13 - Датчик дымов | 28 - Предохранительный клапан 4 бар |
| 14 - Клапан для стравливания воздуха на модуле конденсации | 29 - Газовый кран |
| 15 - Впускные отверстия (воздух А) - (дым F) | 30 - Сливная воронка |

1.27 ГИДРАВЛИЧЕСКАЯ СХЕМА С ОПЦИЯМИ.



Условные обозначения:

- 1 - Генератор
- 2 - Отверстие для термометра
- 3 - Защитное реле минимального давления
- 4 - Зонд для шарика запорного вентиля горючего
- 5 - Манометр
- 6 - Амортизатор гидравлического удара
- 7 - Кран манометра
- 8 - Термометр
- 9 - Термостат ручного восстановления
- 10 - Крепление для расширительного бака
- 11 - Реле давления ручного восстановления
- 12 - Запорный вентиль горючего
- 13 - Расширительный бак
- 14 - Трёхходовый клапан подключения водонагревателя
- 15 - Гидравлический коллектор/смеситель
- 16 - Латунный фильтр для сбора илистых отложений

1-26

Внимание! Чувствительные элементы автоматических тепловых выключателей настройки, блокирования и термометра (не входят в стандартное оснащение генератора) должны быть расположены согласно инструкциям, в соответствии с предписаниями сборника "R". Если генераторы не установлены в каскадном режиме согласно инструкциям и с оригинальными комплектами, чувствительные элементы должны быть установлены на трубопроводе подачи системы отопления,

погружённые в воду не далее 0,5 метров от выхода генератора. котлы должны быть установлены с конфигурациями и с собственными каскадными и предохранительными комплектами производства. Компания S.p.a. снимает с себя всякую ответственность, если монтажник не использует оригинальных комплектов или использует их не по назначению.

УСТАНОВЩИК

ПОЛЬЗОВАТЕЛЬ

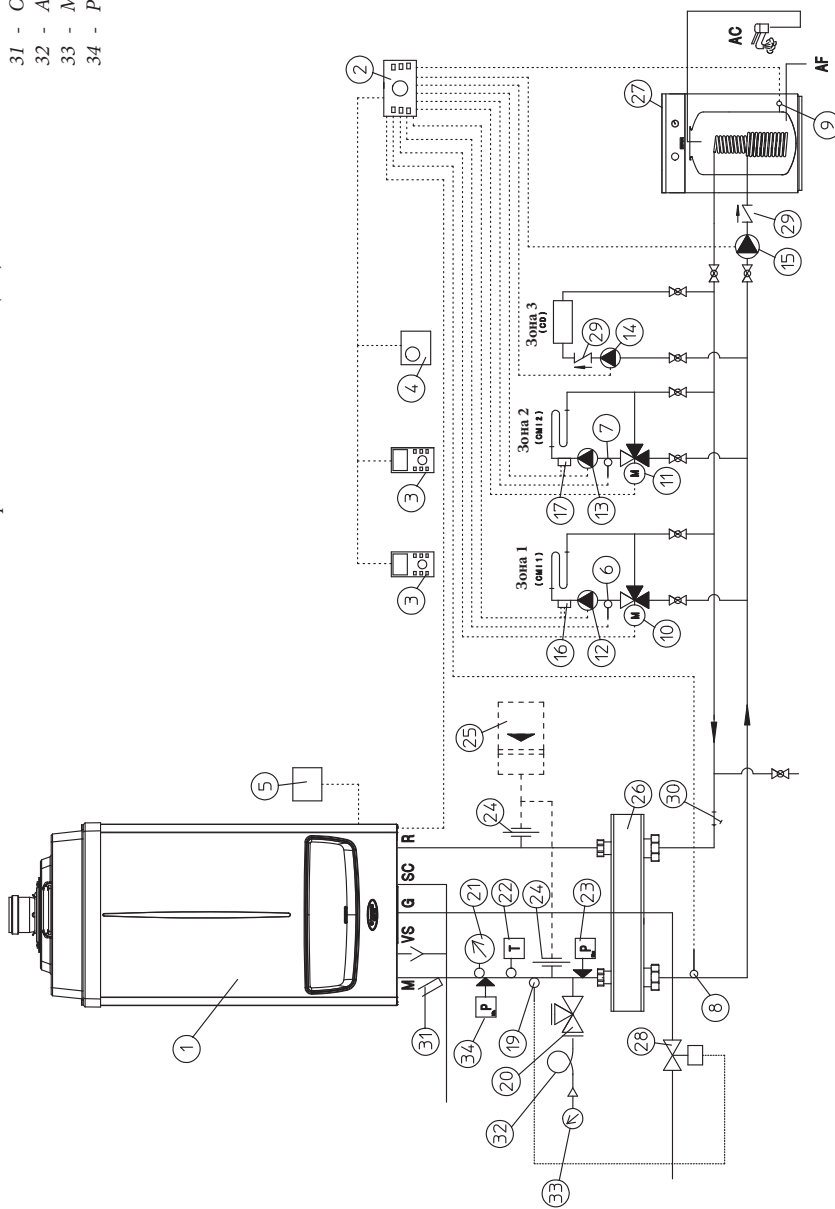
РЕМОНТНИК

1.28 ПРИМЕРЫ УСТАНОВКИ ОТДЕЛЬНОГО КОТЛА.

Условные обозначения:

- 1 - Генератор
- 2 - Каскадный регулятор и зон
- 3 - Управление зоной
- 4 - Модулируемый термостат помещения
- 5 - Внешний зонд
- 6 - Датчик температуры зоны 1 (СМГ-1)
- 7 - Датчик температуры зоны 2 (СМГ-2)
- 8 - Общий датчик подачи
- 9 - Температурный датчик водонагревателя
- 10 - Клапан смесителя зоны 1 (СМГ-1)
- 11 - Клапан смесителя зоны 2 (СМГ-2)
- 12 - Насос системы отопления зоны 1 (СМГ-1)
- 13 - Насос системы отопления зоны 2 (СМГ-2)
- 14 - Насос прямой системы зоны 3 (СД)

- 15 - Насос питания водонагревателя
- 16 - Предохранительный термостат зоны 1 (СМГ-1)
- 17 - Предохранительный термостат зоны 2 (СМГ-2)
- 19 - Шарик запорного вентиля горячего
- 20 - Кран манометра
- 21 - Термометр
- 22 - Термостат ручного восстановления
- 23 - Реле давления ручного восстановления
- 24 - Крепление для расширительного бака
- 25 - Расширительный бак
- 26 - Коллектор/смеситель
- 27 - Внешний водонагреватель
- 28 - Запорный вентиль горячего
- 29 - Запорный вентиль
- 30 - Фильтр установки для сбора илстых отложений
- 31 - Отверстие для термометра
- 32 - Амортизатор гидравлического удара
- 33 - Манометр
- 34 - Реле минимального давления



2 ИНСТРУКЦИИ ПО ЭКСПЛУАТАЦИИ И ТЕХОБСЛУЖИВАНИЮ

2.1 ЧИСТКА И ТЕХОБСЛУЖИВАНИЕ.

Внимание! Тепловые установки должны проходить периодическое техобслуживание (по настоящей теме в инструкциях приведены указания в разделе, предназначенном для технического специалиста, в пункте “ежегодная проверка и техобслуживание прибора”), должны также осуществляться регулярные проверки энергической эффективности в соответствии с национальными, областными или местными нормативными требованиями. Это позволит обеспечить неизменность с течением времени таких характеристик, отличающих данный котел, как надежность и эффективность функционирования. Мы рекомендуем вам заключить договор на проведение работ по чистке и техобслуживанию со специалистом, обслуживающим вашу территорию.

2.2 ПРОВЕТРИВАЕМОСТЬ И ВЕНТИЛЯЦИЯ В ПОМЕЩЕНИЯХ УСТАНОВКИ.

Ознакомиться с главой “Проветриваемость и Вентиляция в помещениях установки” в настоящей брошюре, в любом случае, следует ознакомиться с предписаниями стандартов и всех действующих законов в данной отрасли.

2.3 ОБЩИЕ УКАЗАНИЯ ПО ТЕХНИКЕ БЕЗОПАСНОСТИ.

Запрещается эксплуатация котла детьми и лицами, не имеющими опыта работы с подобными устройствами.

В целях безопасности, проверить, что центрический выход всасывания воздуха/дымоудаления (если имеется в наличии), не загорожен даже временно.

При временном отключении котла необходимо:

- а) слить воду из отопительной системы за исключением того случая, когда предусмотрено использование антифриза;
- б) отключить агрегат от газовой магистрали, водопровода и сети электропитания.

Примечание. При проведении операций техобслуживания котла, когда закрывается один или оба запорных крана установки (рис. 1-30 дет. 34 - 35), котел должен быть выключен.

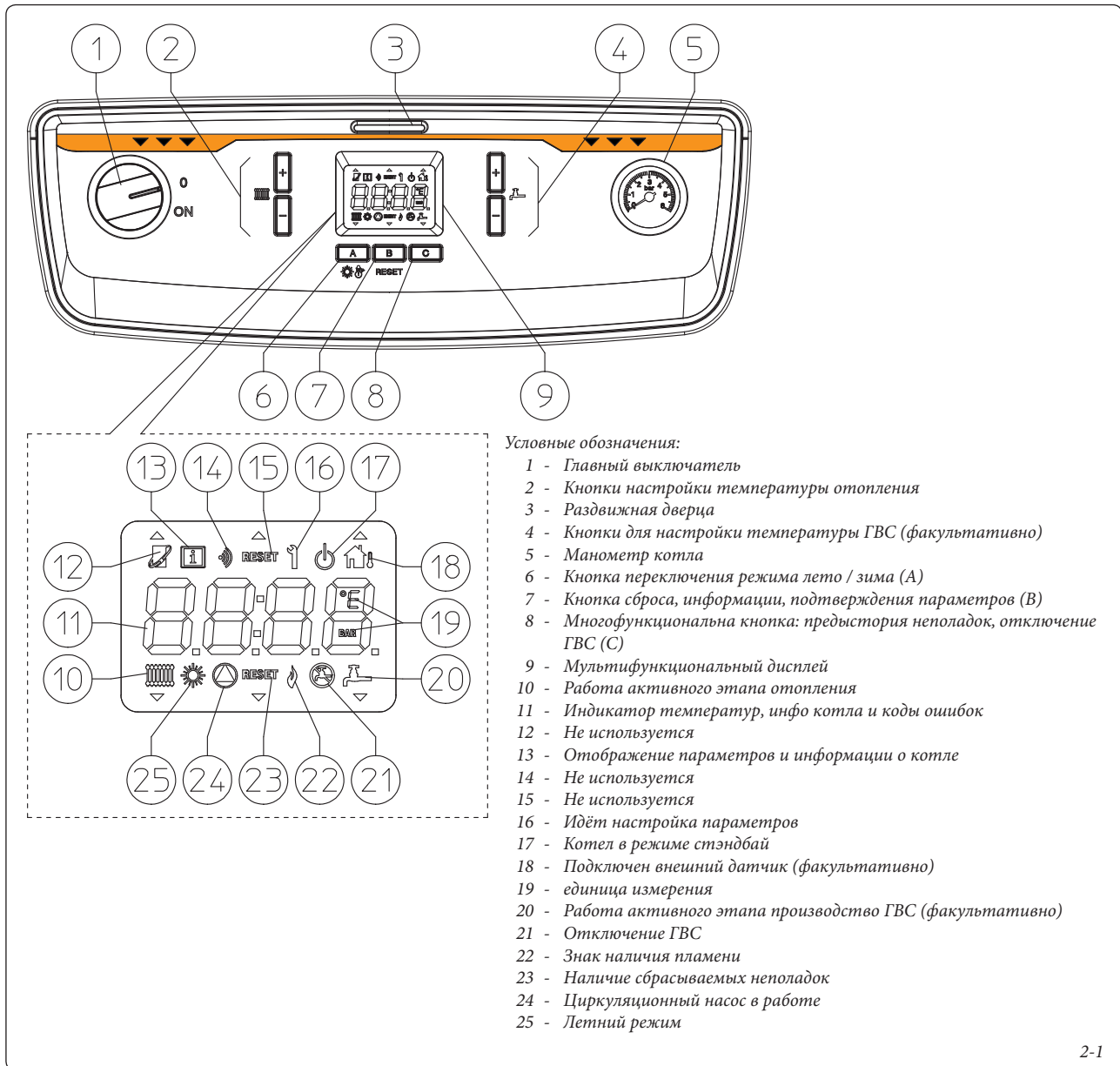
В случае проведения каких-либо работ вблизи воздуховодов или устройств дымоудаления и их комплектующих, следует выключить агрегат и по завершении работ поручить квалифицированному специалисту проверку функционирования этих воздуховодов или устройств.

Не производите чистку агрегата или его частей легко воспламеняющимися веществами. Не оставляйте огнеопасные вещества или содержащие их емкости в помещении, в котором установлен котел.

• **Внимание!** Эксплуатация любого устройства, потребляющего электроэнергию, подразумевает соблюдение некоторых фундаментальных норм:

- нельзя касаться агрегата мокрыми или влажными частями тела; также нельзя делать прикасаться к нему, если вы стоите на полу босыми ногами.
- не тянуть электропроводку;
- шнур электропитания не должен замесняться самим пользователем;
- в случае повреждения кабеля выключите устройство и для замены кабеля обращайтесь исключительно к квалифицированному специалисту;
- в случае принятия решения о неиспользовании агрегата в течение продолжительного времени, выключите рубильник электропитания.

2.4 ПАНЕЛЬ УПРАВЛЕНИЯ.



2-1

2.5 ЭКСПЛУАТАЦИЯ КОТЛА.

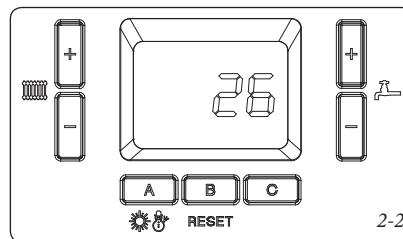
Перед включением, убедиться, что система наполняется водой, для этого проверить, что стрелка манометра (5) указывает значение, на основании которого установка была разработана и рассчитана и в любом случае не ниже 0,5 бар.

- Откройте вентиль подачи газа на входе котла.

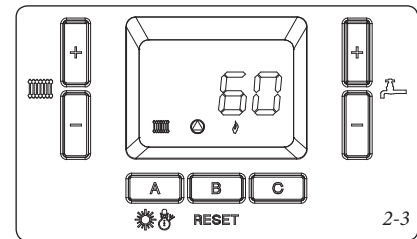
- Повернуть главный выключатель, после чего котёл выполнит автоматическую диагностику и перейдёт на этап, предшествующий выключению.

- Кнопка рабочего режима "А" (☀️/❄️): когда котёл включен, нажимая несколько раз на кнопку (А) меняется режим работы и переключается с летнего режима (☀️) (только подготовка ГВС, если установлен дополнительный комплект) на зимний (отопление помещения и подготовка ГВС).

Когда котёл находится под напряжением, но не в работе, дисплей показывает температуру, измеренную датчиком подачи.

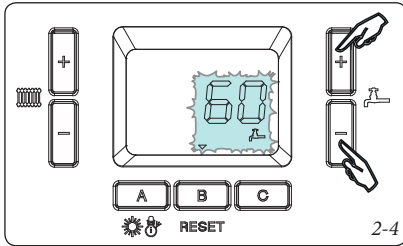


При поступлении запроса, котёл включается и выводятся значки с указанием температуры, считанной датчиком подачи.



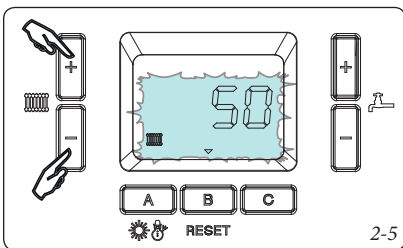
- **Лето** (☀️): в настоящем режиме котёл выполняет только подготовку ГВС.

Нажимая один раз на кнопки + или - (4 рис. 2-1) можно показать установленную температуру, нажимая повторно, можно изменить её по своему усмотрению. Чтобы занести в память новое значение, нажать на кнопку "B". Когда выполняется настройка, значение температуры мигает, если проходит определённое время и в память не заносится значение, режим установки параметров закрывается и сохраняется предыдущий результат.

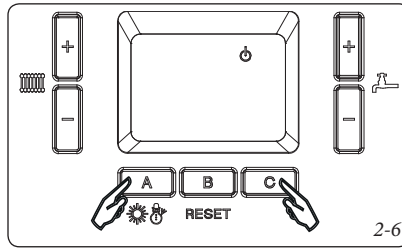


- **Зима**: в настоящем режиме работы котел работает как для производства ГВС, так и для отопления помещения.

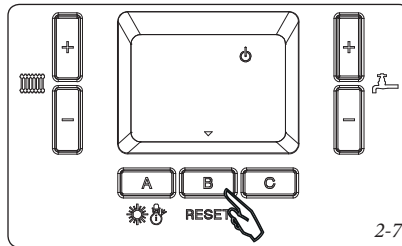
Нажимая один раз на кнопки + или - (2 рис. 2-1) можно показать установленную температуру, нажимая повторно, можно изменить её по своему усмотрению. Чтобы занести в память новое значение, нажать на кнопку "B". Когда выполняется настройка, значение температуры мигает, если проходит определённое время и в память не заносится значение, режим установки параметров закрывается и сохраняется предыдущий результат.



- **Режим ожидания** (⏻): одновременно нажимая и держа нажатыми кнопки "A" и "C", котёл можно перевести в режим ожидания.

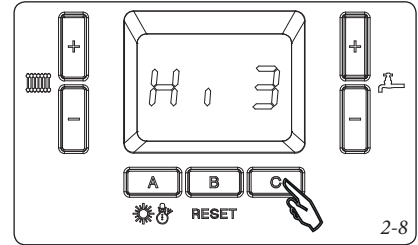


В данном режиме котёл считается под напряжением но не активированным, в этом случае гарантируется только функция защиты от замерзания. Для запуска достаточно нажать на кнопку "B".



- **Отключение ГВС** (⊘): котёл, на котором может производиться подготовка ГВС, нажимая и отпуская кнопку "C", можно отключить функцию подготовки ГВС. Чтобы подключить нагрев воды для ГВС, повторно нажать на кнопку "C".

- **Предыстория неполадок**: нажимая и держа нажатой кнопку "C", можно перейти к предыстории последних 8 неполадок, обнаруженных на котле (список от H i 0 до H i 7, где H i 0 - это последняя обнаруженная неполадка). При входе в меню, на дисплее, в последовательности, показываются номер "bi 0", номер неполадки и код неполадки.



Чтобы просмотреть список, использовать кнопки + и - (п. 2 илл. 2-1).

Чтобы выйти из меню, нажать и держать нажатой кнопку "C".

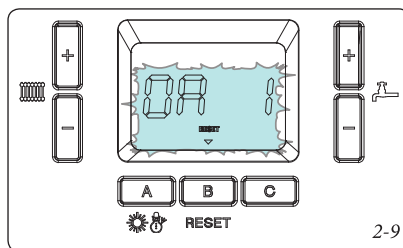
Внимание! Неполадки с кодом "FE" не заносятся в память предыстории неполадок.

2.6 ОПОВЕЩЕНИЕ О ПОЛОМКАХ И НЕИСПРАВНОСТЯХ.

Котёл указывает на неполадку миганием дисплея и появлением кода. Существуют различные типы кодов, которые могут быть разделены согласно следующей кодификации:

- "0Axx" для сбрасываемых неполадок (рис. 2-9). (Перед тем, как подействовал сброс неполадки, необходимо дождаться, чтобы котёл завершил этап пост вентилиации, данная функция длится около 60 секунд).
- "0Exx" и "FExx" для неполадок, которые не сбрасываются.

Суффикс "xx" соответствует коду ошибки, описанной в следующих таблицах.



Код Ошибки	Отображённая неполадка	Причина	Решение
0A1	Блокировка по причине неудавшегося зажигания	Котёл, в случае заявки на отопление помещения или производства ВС, не включается в установленное время. При первом включении агрегата или после его продолжительного простоя может потребоваться устранение блокировки.	Нажать на кнопку Сброса (1)
0A2	Блокировка при помехах пламени	Возникает при зажигании в случае потерь на данном контуре или при неполадках контроля пламени.	Нажать на кнопку Сброса (1)
0A3	Блокирование по сверхтемпературе.	Во время нормального режима работы, если при неполадке появляется внутренний перегрев, котел блокируется по перегреву.	Нажать на кнопку Сброса (1)
0A5	Неполадка сигнала вентилятора	Имеет место при неправильной скорости вентилятора.	Нажать на кнопку Сброса (1)
0A7	Неполадка температуры выхлопных газов	При неполадке котла обнаружена слишком высокая температура в контуре выхлопных газов и котёл выключается.	Нажать на кнопку Сброса (1)
0A9	Неполадка электрического контура газового клапана	Плата обнаруживает неполадку на контуре газового клапана	Нажать на кнопку Сброса (1)
0A13	Максимальное количество сбросов	Число уже выполненных сбросов из возможных.	Внимание: можно сбросить неполадку 5 раз подряд в течение 15 минут. Выключив и перезапустив оборудование, вновь предоставляется возможность осуществить 5 попыток.
0A15	Обнаружение неправильной температуры датчиком NTC на подаче и на возврате (в режиме ожидания).	Когда котёл находится в режиме ожидания, плата обнаруживает аномальное расхождение между температурами датчиков NTC на подаче и на возврате. Ошибка может быть вызвана неполадкой одного из двух датчиков.	Нажать на кнопку Сброса (1)
0A16	Плохой контакт термодатчика подачи NTC	Во время работы котла плата не обнаруживает изменение температуры датчика NTC на подаче. Ошибка может быть вызвана плохим контактом термореле на датчике или на установке слишком высокая тепловая инерция.	Нажать на кнопку Сброса (1)
0A17	Плохой контакт термодатчика возврата NTC	Во время работы котла плата не обнаруживает изменение температуры датчика NTC на возврате. Ошибка может быть вызвана плохим контактом термореле на датчике или на установке слишком высокая тепловая инерция.	Нажать на кнопку Сброса (1)
0A18	Неправильное считывание температуры датчиком NTC на подаче и на возврате.	Если плата обнаруживает непредвиденное значительное понижение температуры на одном из двух датчиков NTC (на подаче и возврате) подаёт сигнал о неполадке. Причиной может быть неполадка одного из двух датчиков.	Нажать на кнопку Сброса (1)
0A30	Короткое замыкание на датчике подачи NTC	Плата обнаружила короткое замыкание на датчике подачи NTC.	Нажать на кнопку Сброса (1)
0A31	Датчик NTC на подаче выходит за рабочий диапазон	Плата обнаружила разомкнутый контакт на датчике подачи NTC.	Нажать на кнопку Сброса (1)
0A37	Недостаточный расход установки	Если в течении определенного периода расход системы недостаточный, котёл подаёт сигнал о неполадке.	Проверить расходомер, проверить установку. Нажать на кнопку Сброса (1)
0A43	Короткое замыкание на датчике возврата NTC	Плата обнаружила короткое замыкание на датчике возврата NTC.	Нажать на кнопку Сброса (1)
0A44	Датчик возврата NTC выходит за рабочий диапазон	Плата обнаружила разомкнутый контакт на датчике возврата NTC.	Нажать на кнопку Сброса (1)
0A80	Ошибка связи датчика NTC подачи и возврата.	Если инвертировано электрическое подключение между двумя датчиками NTC, плата обнаруживает неполадку (необходимо подождать 3 минуты для проверки ошибки).	Нажать на кнопку Сброса (1)

(1) Если блокировка или неполадка не устраняется, следует обращаться к уполномоченной организации (например, в Сервисную службу компании).

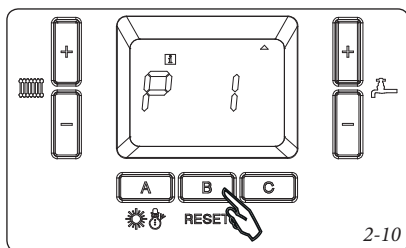
Код Ошибки	Отображённая неполадка	Причина	Решение
0E2	Блокировка при помехах пламени	Возникает при зажигании в случае потерь на данном контуре или при неполадках контроля пламени.	(2) (1)
0E8	Неполадка контура пламени	На этапе зажигания, если обнаружена неполадка на электронном контуре контроля пламени, котёл выключается.	(2) (1)
0E21	Ошибка электронной платы	Обнаружена ошибка на электронной плате и котёл не запускается	(2) (1)
0E25	Ошибка электронной платы	Обнаружена ошибка на электронной плате и котёл не запускается.	(2) (1)
0E32	Короткое замыкание на датчике NTC по ГВС	Плата обнаружила короткое замыкание на датчике NTC на горячем водоснабжении.	(2) (1)
0E33	Датчик NTC горячего водоснабжения выходит за рабочий диапазон	Плата обнаружила разомкнутый контакт на датчике NTC на горячем водоснабжении.	(2) (1)
0E34	Низкое напряжение питания	Отображается в том случае, если напряжение питания ниже допустимого предела для правильной работы котла.	(2) (1)
0E37	Недостаточное давление или расход установки	Если давление или расход установки недостаточны, котёл выключается.	Убедиться с помощью манометра котла, что давление установки находится в диапазоне 1÷1,2 бар, при необходимости восстановить правильное давление. Проверить, что расход котла правильный для настоящего контура. (2) (1)
0E45	Короткое замыкание на датчике дымов NTC	Плата обнаружила короткое замыкание на датчике дымов NTC.	(2) (1)
0E46	Датчик дымов NTC выходит за рабочий диапазон	Плата обнаружила разомкнутый контакт на датчике дымов NTC.	(2) (1)
0E81	Неправильное считывание температуры датчиком NTC на подаче и на возврате (в режиме ожидания).	Когда котёл находится в режиме ожидания, плата обнаруживает аномальное расхождение между температурами датчиков NTC на подаче и на возврате. Ошибка может быть вызвана неполадкой одного из двух датчиков	(2) (1)
(1) Если блокировка или неполадка не устраняется, следует обращаться к уполномоченной организации (например, в Сервисную службу компании). (2) При возобновлении нормальных условий работы, котёл переходит на нормальную работу без необходимости в переустановке.			

Код Ошибки	Отображённая неполадка	Причина	Решение
FE90	Не совместимая электронная плата	Обнаружена несовместимость между электронной платой котла и платой дисплея	Проверить электронные платы. (2) (1)
FE94	Неполадка платы дисплея.	Обнаружена ошибка на электронной плате дисплея.	(2) (1)
FE95	Короткое замыкание на датчике подачи NTC или он выходит за рабочий диапазон	Плата обнаружила неправильное значение на датчике подачи NTC.	(2) (1)
FE96	Неисправность внешнего датчика	Обнаружена неполадка на внешнем датчике.	Проверить конфигурацию котла, проверить внешний датчик (2) (1)
FE97	Ошибка конфигурации	Ошибка конфигурации электронной платы. Может произойти при замене электронной платы.	Проверить параметры конфигурации (после того, как изменена конфигурация электронной платы, нажать и держать нажатой кнопку "-" (илл. 2-1 п.2), пока не появится сообщение "AUTO", а затем, нажать на кнопку "RESET", до появления сообщения "bu 1"). (2) (1)
FE99	Неполадка внутренней связи	Обнаружена ошибка связи между платой дисплея и электронной платой котла.	(2) (1)
(1) Если блокировка или неполадка не устраняется, следует обращаться к уполномоченной организации (например, в Сервисную службу компании). (2) При возобновлении условий работы, котёл переходит на нормальную работу без необходимости в переустановке.			

2.7 МЕНЮ ИНФОРМАЦИИ.

Если нажать и держать нажатой кнопку "B", можно перейти в меню информации, в котором приводится различная информация о работе котла.

При входе в меню, временно появляется номер параметра, а затем его значение.



Чтобы просмотреть различные параметры, использовать кнопки + и - (п. 2 илл. 2-1).

Чтобы выйти из меню, нажать и держать нажатой кнопку "B".

При отображении значения параметра можно временно просмотреть соответствующий код, для этого нажать на кнопку "A". В следующей таблице перечислены отображаемые параметры.

2.8 ВЫКЛЮЧЕНИЕ КОТЛА.

Отключить главный выключатель (1) устанавливая его в положение "0" и закрыть газовый вентиль на входе в устройство.

Если котел не используется в течение длительного времени, не оставляйте его включенным.

2.9 ВОССТАНОВЛЕНИЕ ДАВЛЕНИЯ В ОТОПИТЕЛЬНОЙ СИСТЕМЕ.

Периодически контролируйте давление воды в системе.

Стрелка манометра на котле должна показывать не ниже 0,5 бар.

Если значение ниже 0,5 бар (на холодной установке) необходимо предусмотреть восстановление воды в установке.

Примечание. Закрыть вентиль в конце операции.

Если давление доходит до величины около 4 бар появляется риск срабатывания предохранительного клапана.

В этом случае следует обратиться за помощью к квалифицированному специалисту.

Если наблюдаются частые случаи падения давления, следует обратиться за помощью к квалифицированному специалисту, поскольку следует устранить возможные утечки.

2.10 ОПОРОЖНЕНИЕ УСТАНОВКИ.

Для слива воды из котла используйте переходник слива установки.

Перед тем, как выполнить эту операцию, убедитесь в том, что закрыт кран заливки воды в установку.

2.11 ЗАЩИТА ОТ ЗАМЕРЗАНИЯ.

Котел серийно оборудован системой защиты от замерзания, которая приводит в действие насос и горелку в том случае, когда температура воды отопительной системы внутри котла опускается ниже 5°C. Защита от замерзания гарантируется, если бесперебойно работают все компоненты котла, котел не находится в состоянии "блокирования", к нему подключено электропитание и главный выключатель установлен на "ВКЛ". Чтобы не поддерживать установку в рабочем состоянии, например, в случае длительного отсутствия, необходимо полностью опустошить установку или добавить к воде системы отопления антифриз. В отопительные системы, из которых приходится часто сливать воду, необходимо заливать воду, подвергнувшуюся необходимой обработке с целью ее умягчения, потому что слишком жесткая вода может привести к известковым отложениям.

2.12 ОЧИСТКА ВНЕШНЕЙ ОБОЛОЧКИ.

Для очистки внешней оболочки котла использовать влажную материю и нейтральное моющее средство. Не использовать абразивные и порошковые моющие средства.

2.13 ОКОНЧАТЕЛЬНОЕ ОТКЛЮЧЕНИЕ.

В случае принятия решения об окончательном отключении котла, отключение должно быть произведено квалифицированным персоналом, убедиться при этом, что аппарат отключён от газовой магистрали, водопровода и сети электропитания.

Меню информации		
Опция меню	Описание	Единица измерения
P01	Ток пламени	µA
P02	Температура, считанная датчиком подачи NTC	°C / °F
P03	Температура, считанная датчиком возврата NTC	°C / °F
P04	Температура, считанная датчиком NTC горячего водоснабжения (при наличии)	°C / °F
P05	Поток воды в установке	л/мин
P06	Рабочая мощность	%
P07	Скорость вентилятора, требуемая системой	RPM / 50
P08	Текущая скорость вентилятора	RPM / 50
P09	Температура, считанная датчиком дымов NTC	°C / °F
P10	Не используется	-
P11	Температура, считанная внешним датчиком (при наличии)	°C / °F
P12	Не используется	-
P13	Температура подачи, запрашиваемая системой в режиме отопления	°C / °F
P14	Температура подачи, запрашиваемая системой в режиме ГВС	°C / °F
P15	Не используется	-
P16	Не используется	-
P17	Не используется	-

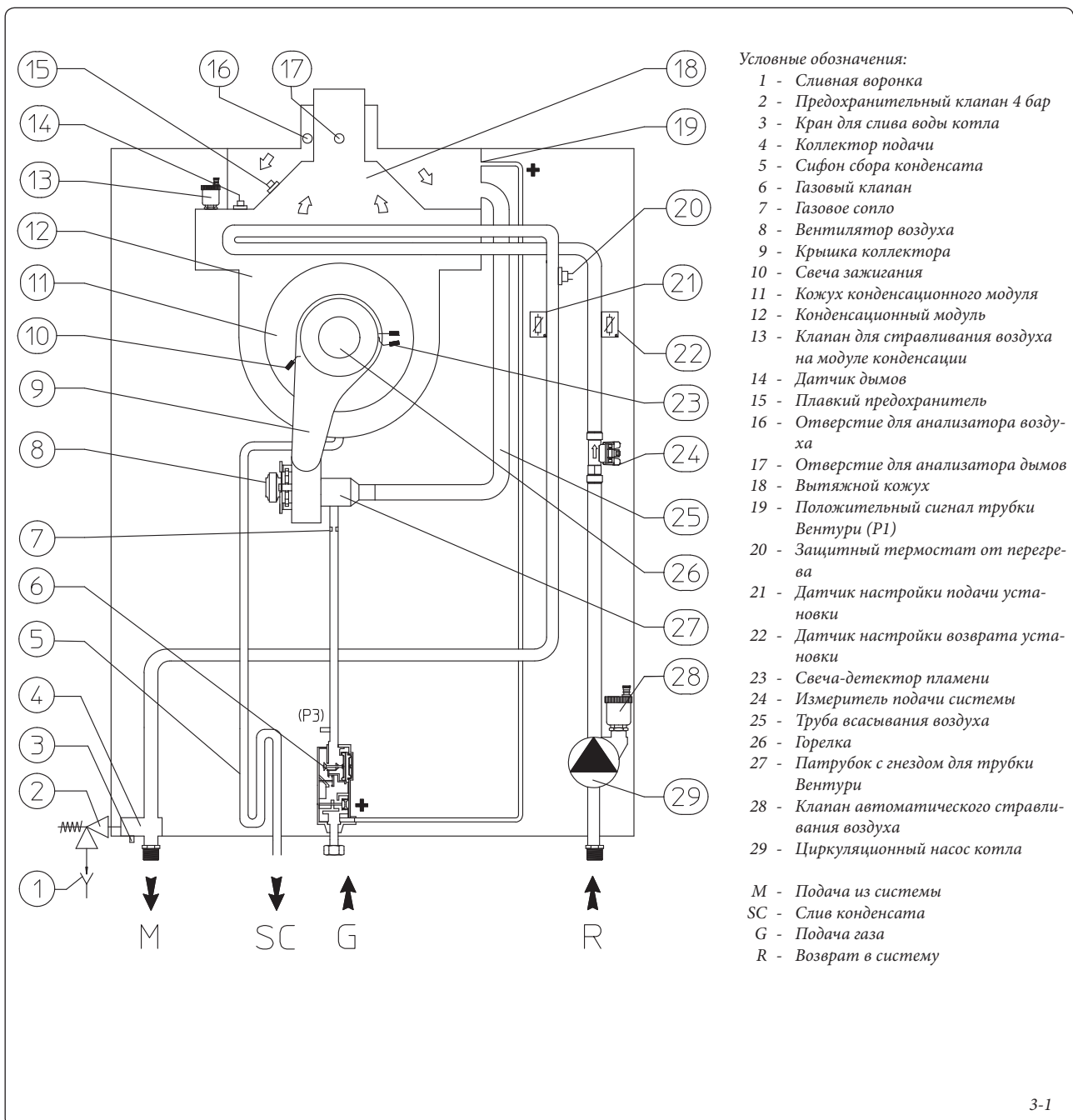
3 ПОДКЛЮЧЕНИЕ КОТЛА К РАБОТЕ (НАЧАЛЬНАЯ ПРОВЕРКА).

При запуске в эксплуатацию котла необходимо:

- проверить наличие сертификата о соответствии установки;
- проверить соответствие используемого газа тому, на который настроен котел;
- проверить подключение к сети 230В-50Гц, с соблюдением полярности L-N и заземления;
- включить котел и проверить правильность зажигания;
- проверить наличие CO₂ в дыме, при максимальной и минимальной подаче;
- проверить, что количество оборотов вентилятора, соответствует указанному в брошюре (Параг. 3.17);
- проверить включение защитного устройства в случае отсутствия газа и затраченное на это время;
- проверить действие рубильника, установленного перед котлом и на котле;
- проверить существующую вытяжку во время регулярной работы агрегата, например при помощи тягомера, расположенного сразу на выходе продуктов сгорания агрегата;
- проверить, что не происходит наполнение помещения продуктами сгорания, даже во время работы электровентиляторов;
- проверить, что не загорожены выходы всасывания и/или дымоудаления;
- проверить работу регуляторов;
- опломбировать устройство регулирования газового расхода (при изменении настройки);
- проверить герметичность гидравлических контуров;
- проверить вентиляцию и/или проветривание помещения установки, если это предусмотрено.

Если хотя бы одна из этих проверок имеет негативный результат, установка не может быть подключена.

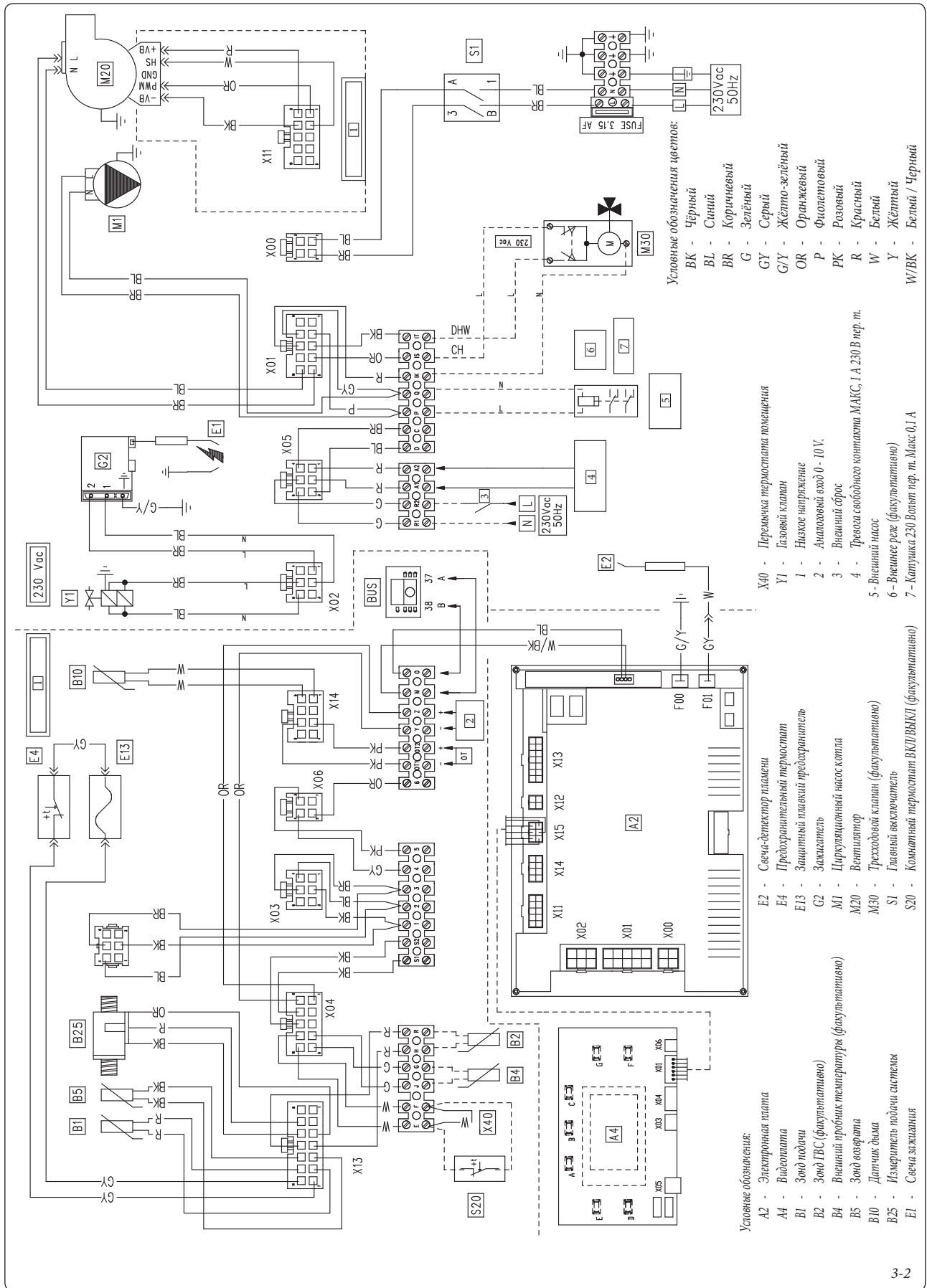
3.1 ГИДРАВЛИЧЕСКАЯ СХЕМА.



Условные обозначения:

- 1 - Сливная воронка
 - 2 - Предохранительный клапан 4 бар
 - 3 - Кран для слива воды котла
 - 4 - Коллектор подачи
 - 5 - Сифон сбора конденсата
 - 6 - Газовый клапан
 - 7 - Газовое сопло
 - 8 - Вентилятор воздуха
 - 9 - Крышка коллектора
 - 10 - Свеча зажигания
 - 11 - Кожух конденсационного модуля
 - 12 - Конденсационный модуль
 - 13 - Клапан для стравливания воздуха на модуле конденсации
 - 14 - Датчик дымов
 - 15 - Плавкий предохранитель
 - 16 - Отверстие для анализатора воздуха
 - 17 - Отверстие для анализатора дымов
 - 18 - Вытяжной кожух
 - 19 - Положительный сигнал трубки Вентури (P1)
 - 20 - Защитный термостат от перегрева
 - 21 - Датчик настройки подачи установки
 - 22 - Датчик настройки возврата установки
 - 23 - Свеча-детектор пламени
 - 24 - Измеритель подачи системы
 - 25 - Труба всасывания воздуха
 - 26 - Горелка
 - 27 - Патрубок с гнездом для трубки Вентури
 - 28 - Клапан автоматического стравливания воздуха
 - 29 - Циркуляционный насос котла
- M - Подача из системы
 SC - Слив конденсата
 G - Подача газа
 R - Возврат в систему

3.2 ЭЛЕКТРИЧЕСКАЯ СХЕМА.



При подключении Термостата помещения или каскадного регулятора, перемычка X40 должна быть удалена.

По мотивам безопасности электронная плата предусматривает не восстанавливаемый серийный плавкий предохранитель электропитания газового клапана.

3.3 ВОЗМОЖНЫЕ НЕПОЛАДКИ И ИХ ПРИЧИНЫ.

Примечание. Техобслуживание должно быть произведено уполномоченной организацией (например, Авторизованной Сервисной Служ-бой компании).

- Запах газа. Имеется утечка газовой магистрали. Необходимо проверить герметичность газоснабжения.
- Частое блокирование зажигания. Отсутствие газа, проверить наличие давление в сети, и что открыт газовый вентиль. Неправильно отрегулирован газовый клапан, проверить правильность тарирования газового клапана.
- Нерегулярное горение или шумы. Может быть вызвано: грязной горелкой, неправильными параметрами горения, неправильно установленным каналом всасывания/дымоудаления. Произвести очистку вышеуказанных компонентов и проверить правильность установки вывода, проверить правильность тарирования газового клапана (тарирование отклонения (Off-Set) и правильность процентной доли CO₂ в дыме.
- Частые срабатывания защитного термостата перегрева, датчика подачи или возврата. Может быть вызвано низким давлением воды в котле, недостаточной циркуляцией воды в системе отопления или блокированным циркуляционным насосом. Проверить с помощью манометра, что давление в системе находится в установленном диапазоне. Проверить, что не закрыты все вантуз-клапаны на радиаторах, а также функциональность циркуляционного насоса.

А также, следует проверить целостность плавкого предохранителя, при срабатывании которого необходимо проверить целостность модуля и контура дымовых газов.

- Засоренный сифон. Может быть вызвано отложением во внутренней конструкции загрязнений или продуктов сгорания. Проверить при помощи колпачка слива конденсата, отсутствие остатков материала, которые загораживают проход конденсата.
- Засоренный теплообменник. Может быть следствием засоренного сифона. Проверить

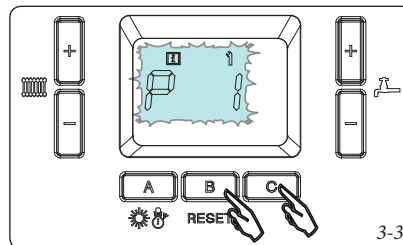
при помощи колпачка слива конденсата, отсутствие остатков материала, которые загораживают проход конденсата.

- Шумы, вызванные наличием воздуха в установке. Проверить, что открыта заглушка клапана, для стравливания воздуха (Илл. 1-25 п. 23). Проверить, что заполнение и стравливание системы выполнено согласно предписаниям.
- Шумы, вызванные наличием воздуха в конденсационном модуле. Использовать ручной клапан стравливания воздуха (илл. 1-25 дет. 13) для удаления воздуха в конденсационном модуле. По окончании операции, закрыть ручной клапан стравливания воздуха.
- Не производится ГВС. Котёл оснащён функцией, позволяющей автоматически определить наличие факультативного санитарного датчика и в случае неполадки санитарного датчика NTC, подаётся сигнал о неполадке. Если во время настоящей неполадки отключается электропитание или котёл выключается и перезапускается, позднее невозможно будет обнаружить эту неполадку, но ее можно будет увидеть в предьстории неполадок и ошибок.

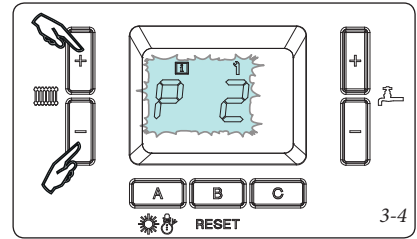
3.4 ПРОГРАММИРОВАНИЕ ЭЛЕКТРОННОЙ ПЛАТЫ КОТЛА.

На котле возможно произвести программирование некоторых рабочих параметров. Изменяя эти параметры согласно нижеприведённым указаниям, можно настроить котел согласно собственным нуждам.

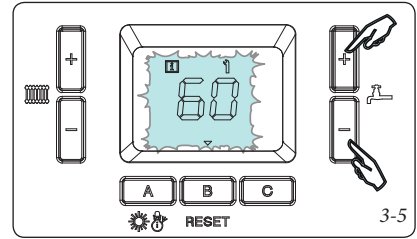
- Перейти в режим программирования, нажав, и держа нажатыми кнопки "B" и "C".



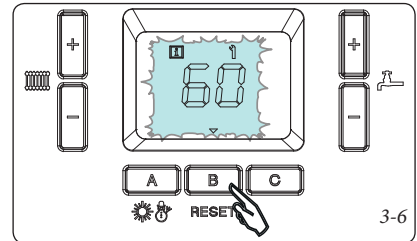
- Просмотреть параметры с помощью кнопок + и - настройки отопления,



- Изменить параметр с помощью кнопок + и - настройки ГВС.



- Чтобы занести параметры в память, нужно перейти на другой параметр или нажать кнопку "B". Приблизительно через 2 минуты режим программирования закрывается, не заноса в память изменения, после чего выполняется автоматическая диагностика параметров и попеременно появляются сообщения "PARA", а затем, "Auto".



- Выйти из режима программирования, нажимая, и держа нажатыми кнопки "B" и "C", после чего, котёл выполняет автоматическую диагностику параметров и попеременно появляются сообщения "PARA", а затем, "Auto".
- При отображении значения параметра, чтобы просмотреть его код, нажать и отпустить кнопку "B".

Меню программирования				
Опция меню	Описание	Диапазон настройки	Заданное значение	
P01	Уставка отопл.	Определяет температуру подачи котла в режиме отопления	20 ÷ P02 °C	85
P02	Уставка отопл. макс.	Определяет максимальную температуру подачи, которая может быть установлена на отоплении.	20 ÷ 95 °C	85
P03	Гистерезис отопления	Определяет гистерезис выключения на этапе отопления	2 ÷ 10 °C	5
P04	Анти циклы отопления	Позволяет установить время ожидания, чтобы предотвратить частые включения через малые промежутки времени в режиме отопления.	0 ÷ 15 минут	3 минуты
P05	Время мин отопл.	Время, необходимое для стабилизации котла, когда горелка поддерживает минимальную мощность на установленное время.	3 ÷ 10 минут	3 минуты
P06	Кривая отопления	Время, затраченное котлом для достижения требуемой температуры, количество градусов в минуту (0 нет кривой)	0 ÷ 60 °C/минуту	4 °C/минуту
P07	Пост циркуляция отопления	Врем пост циркуляции при отоплении по завершении этапа отопления	1 ÷ 30 минут	3 минуты
P08	Макс. дост. мощ. отопления	Определяет процент максимальной мощности на этапе отопления, установленная для применения	P09 ÷ 100%	100%

Меню программирования				
Опция меню		Описание	Диапазон настройки	Заданное значение
P09	Мин. дост. мощ. отопления	Определяет процент минимальной мощности на этапе отопления, установленная для применения	0 ÷ P08%	0%
P10	Минимальный расход системы	Определяет минимальный расход, необходимый, чтобы выполнить включение котла Внимание! Данный параметр не может быть изменён	5 ÷ 47 л/мин	14 л/мин
P11	Анти влажность электродов	Определяет скорость и режим работы вентилятора, чтобы предотвратить влажность в конденсатном модуле, которая может вывести из строя электроды (0 = функция отключена, рекомендованное значение = 40)	P26 ÷ 120 ОБ/МИН x 50	0
P12	-	Не используется		20
P13	Мощность котла	Определяет мощность котла (настоящий параметр не влияет на режим работы самого котла).	0 ÷ 255 кВт	35 кВт = 35 55 кВт = 50
P14	Кривая внешнего датчика	Позволяет выбрать рабочую кривую внешнего датчика (факультативно) (0 = датчик отключен)	0 ÷ 10	0
P15	Отклонение внешнего датчика	Определяет отклонение в режиме отопления относительно кривой выбранного внешнего датчика	20 ÷ 70 °C	30 °C
P16	Уставка ГВС	Определяет температуру воды ГВС	20 ÷ 65 °C	65 °C
P17	-	Не используется		
P18	Гистерезис ГВС	Определяет гистерезис включения на этапе ГВС	2 ÷ 10 °C	5 °C
P19	Пост циркуляция ГВС	Время пост циркуляции в режиме ГВС после завершения производства горячей воды	0 ÷ 180 секунд	60 секунд
P20	Макс. дост. мощн. ГВС	Определяет процент максимальной мощности на этапе ГВС, установленная для применения	P21 ÷ 100 %	50 %
P21	Мин. дост. мощн. ГВС	Определяет процент минимальной мощности на этапе ГВС, установленная для применения	0 ÷ P20 %	0 %
P22	Температура подачи ГВС с термостатом	При подключении к водонагревателю и отдельному термостату, определяет температуру подачи в режиме ГВС	35 ÷ 90 °C	80 °C
P23	Модуляция ГВС	В сумме с параметром "Set San" (Уставка ГВС) (P16) определяет уставку температуры подачи, при которой котёл должен модулировать мощность в режиме ГВС.	5 ÷ 30 °C	15 °C
P24	Увеличение выкл ГВС	Определяет время, за которое котёл в режиме ГВС позволяет выполнить выключение горелки, увеличивая на 5 °C температуру на подаче	0 ÷ 255 секунд	60 секунд
P25	Макс. скорость вентилятора	Определяет максимальную скорость вентилятора, и следовательно, максимальную рабочую мощность котла	P26 ÷ 255 ОБ/МИН x 50	35 кВт Met. 101 35 кВт СНГ 98 55 кВт Met. 131 55 кВт СНГ 129
P26	Мин. скорость вентилятора	Определяет минимальную скорость вентилятора, и следовательно, минимальную рабочую мощность котла	0 ÷ P25 ОБ/МИН x 50	35 кВт Met. 20 35 кВт СНГ 20 55 кВт Met. 22 55 кВт СНГ 21
P27	Мин. скор. циркуляционного насоса	Не используется на этой модели котла	- - -	75 %
P28	Скорость циркуляционного насоса при включении горелки	Не используется на этой модели котла	- - -	75 %
P29	Конфигурация ГВС	Позволяет выбрать рабочий режим ГВС, выбирая между датчиком NTC или термостатом вкл/выкл	1 = датчик NTC 17 = термостат вкл/выкл	1
P30	Скорость вентилятора при включении	Определяет скорость вентилятора во время включения горелки Внимание! Данный параметр не может быть изменён	0 ÷ 114 ОБ/МИН x 50 (диапазон ограничен параметрами P25 и P26)	46
P31	Единица измерения	Определяет единицу измерения дисплея, метрическую или британскую систему мер.	0 ÷ 127 = °C - кВт 128 ÷ 256 = °F - кВт/h	0
P32	-	Не используется		0
P33	-	Не используется		5
P34	-	Не используется		15
P35	-	Не используется		60
P36	Время расчёта настройки температуры	Определяет необходимое время для выполнения расчёта температуры на котле Внимание! Данный параметр не может быть изменён	1 ÷ 10 секунд	3 секунды

3.5 ПЕРЕВОД КОТЛА С ОДНОГО ВИДА ТОПЛИВНОГО ГАЗА НА ДРУГОЙ.

В том случае, если необходимо перенастроить аппарат на газ отличный от того, который указан на заводской паспортной табличке, необходимо запросить специальный комплект со всем необходимым для данной модификации, которая может быть произведена довольно быстро.

Операция по перенастройке на другой тип газа должна быть произведена уполномоченной организацией (например, Авторизованной Сервисной Службой компании).

Для перевода с одного топливного газа на другой необходимо:

- отключить напряжения от агрегата;
- Заменить муфту с трубкой Вентури (дет. 4 илл. 1-25);
- заменить газовое сопло (дет. 3 илл. 1-25);
- подключить напряжение к агрегату;
- настроить максимальную тепловую мощность, изменяя количество оборотов вентилятора (параметр № 25 "Макс. число оборотов вентилятора в режиме отопление") согласно параг. 3.17;
- настроить минимальную тепловую мощность, изменяя количество оборотов вентилятора (параметр № 26 "Мин. число оборотов вентилятора в режиме отопление") согласно параг. 3.17;
- подключить функцию трубочиста;
- проверить значение CO_2 по таблице в параг. 3.18, в частности:
 - проверить значение CO_2 в выхлопных газах с функцией трубочиста при 0%;
 - проверить значение CO_2 в выхлопных газах с функцией трубочиста при 100%;
- выйти из функции трубочиста;
- опломбировать устройство регулирования газового расхода (при изменении настройки);
- после того как была произведена модификация, установить клейкую этикетку, входящую в комплект, рядом с заводской паспортной табличкой. С помощью несмывающегося фломастера на табличке необходимо удалить технические данные предыдущего типа газа.

Настоящие настройки должны зависеть от вида используемого газа.

3.6 НЕОБХОДИМЫЕ ПРОВЕРКИ ПОСЛЕ ПЕРЕХОДА НА ДРУГОЙ ТИПА ГАЗА.

После того как модификация была произведена и были установлены сопло и трубка Вентури нужного диаметра для типа используемого газа, а также было произведено тарирование на правильное

- количество оборотов, необходимо проверить, что:
 - пламя в горелке не слишком высокое, но стабильное (не отходит от горелки);
 - отсутствуют утечки газа в системе.

Примечание. Все операции по настройке котла должны быть произведены уполномоченной организацией (например, Авторизованной Сервисной Службой компании).

3.7 ПРОВЕРКА ПОЛЕЗНОЙ ТЕПЛОВОЙ МОЩНОСТИ.

На полезную тепловую мощность котла влияет длина труб всасывания воздуха и дымоудаления. Мощность незначительно уменьшается при увеличении длины труб.

3.8 РЕГУЛИРОВАНИЕ СООТНОШЕНИЯ ВОЗДУХ-ГАЗ.

Тарирование минимального CO_2 .
Включить котел и запустить функцию трубочиста на минимальной мощности (0%). Для точного значения CO_2 в дыме, необходимо, чтобы специалист до конца ввёл заборный зонд в отверстие, затем проверил, что значение CO_2 соответствует приведённому в таблице в параг. 3.18, в обратном случае настроить болт (3 илл. 3-8) (регулятор смещения). Для увеличения значения CO_2 необходимо повернуть регулировочный винт (3) по часовой стрелке, и в обратном направлении, если необходимо уменьшить значение.

Тарирование максимального CO_2 .
По завершении настройки минимального CO_2 , включить котёл и подключить функцию трубочиста на максимальной мощности (100%). Для точного значения CO_2 в дыме, необходимо чтобы специалист до конца ввёл заборный зонд в отверстие, затем проверил, что значение CO_2 соответствует приведённому в таблице в параг. 3.18, в обратном случае настроить болт (12 илл. 3-8) (регулятор газовой подачи).

Для увеличения значения CO_2 необходимо повернуть регулировочный винт (12) против часовой стрелки, и в обратном направлении, если необходимо уменьшить значение.

При каждом изменении настройки на винте (12), необходимо подождать, пока не стабилизируется установленное значение (около 30 сек.).

3.9 НАСТРОЙКА МОЩНОСТИ ОТОПЛЕНИЯ.

Если необходимо изменить мощность отопления, необходимо откорректировать параметры "P08" максимальной мощности отопления и "P09" минимальной мощности отопления.

Чтобы проверить значение настроенной полезной тепловой мощности, сравнить количество оборотов вентилятора со значением в таблице (параг. 3.17).

3.10 НАСТРОЙКА МОЩНОСТИ В РЕЖИМЕ ГВС (ТОЛЬКО ЕСЛИ УСТАНОВЛЕН ВНЕШНИЙ ДОПОЛНИТЕЛЬНЫЙ ВОДОНАГРЕВАТЕЛЬ).

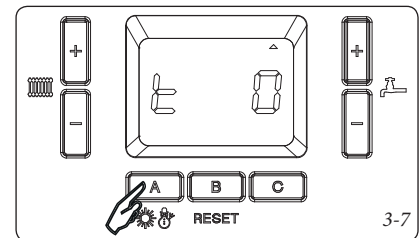
Если необходимо изменить мощность ГВС, необходимо откорректировать параметры "P20" максимальной мощности ГВС и "P21" минимальной мощности ГВС.

Чтобы проверить значение настроенной полезной тепловой мощности, сравнить количество оборотов вентилятора со значением в таблице (параг. 3.17).

3.11 ФУНКЦИЯ "ТРУБОЧИСТА".

Эта функция позволяет технику проверить параметры горения. Функция котла "трубочист" может быть отрегулирована на мощность от 0% и до 100%.

Чтобы подключить функцию, нажать и держать нажатой кнопку "A"

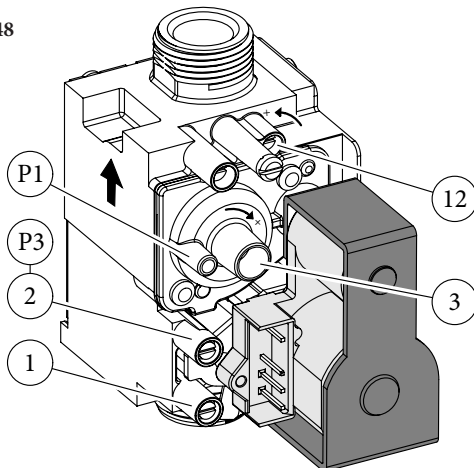


Настройка мощности выполняется с помощью кнопок + и - для настройки ГВС на интервалы 0 и 100%, а с помощью кнопок + и - для настройки отопления при каждом нажатии процентное изменение равняется 1%.

При данном режиме работы невозможно осуществить никакие настройки и остаётся включенным только предохранительный термостат температуры и ограничивающий термостат. По завершении настроек, отключить функцию, нажимая, и держа нажатой кнопку "A".

При подключении функции без запроса, необходимо чтобы прошло около 30" до достижения установленной мощности. При подключении функции во время активного запроса, должно пройти около 3 минут, до достижения установленной мощности.

Газовый клапан 848



Условные обозначения:

- 1 - Точка замера давления на входе газового клапана
- 2 - Точка замера давления на выходе газового клапана
- 3 - Болт регулирования Смещения
- 12 - Регулятор расхода газа на выходе

3-8

3.12 ФУНКЦИЯ АНТИБЛОКИРОВКИ НАСОСА И 3-ХОДОВОГО КЛАПАНА (ФАКУЛЬТАТИВНО).

Котел оснащён функцией, которая запускает насос и 3-ходовый клапан не менее 1 раза каждые 24 часа на период, равный 20 секундам, с целью уменьшения риска блокирования, из-за большого простоя.

3.13 ЗАЩИТА ОТ ЗАМЕРЗАНИЯ ТЕРМОСИФОНОВ.

Котел оснащён функцией, которая запускает насос, когда вода на подаче установки достигает 8 °С. Если температура воды на подаче установки ниже 5 °С, котел запускается в работу до достижения 16 °С.

3.14 ФУНКЦИЯ ЗАЩИТЫ ЭЛЕКТРОДОВ ОТ ВЛАЖНОСТИ.

Для каскадной установки, когда используются комплекты коллекторов системы дымоудаления с задвижками, на на электродах может образовываться влажность, что приведёт к неполадкам. Чтобы предотвратить образование влажности, подключить настоящую функцию (устанавливая значение отличное от 0), которая запустит вентилятор на скорости, установленной в параметре "P11" (5 минут вкл 5 минут выкл). Функция запускается, когда горелка выключена и температура, измеренная датчиком NTC на подаче, превышает 35 °С. Функция отключается, когда температура опускается ниже 30 °С.

3.15 ЕЖЕГОДНЫЙ КОНТРОЛЬ И ТЕХОБСЛУЖИВАНИЕ АГРЕГАТА.

Не реже одного раза в год следует выполнять следующие операции по техобслуживанию.

- Производить чистку теплообменника со стороны дымовых газов.
 - Производить чистку главной горелки.
 - Если обнаружены отложения в камере сгорания, необходимо удалить их и очистить змеевик теплообменника с помощью специальных щёток из нейлона или сорго, запрещено использовать металлические щётки или щетки из других материалов, которые могут повредить камеру сгорания.
 - Проверить целостность изоляционных панелей внутри камеры сгорания и если они повреждены, заменить.
 - Визуально проверять отсутствие утечек воды и ржавчины в местах соединений а также конденсат в закрытой камере.
 - Проверить содержание сифона слива конденсата.
 - Проверить при помощи колпачка слива конденсата, отсутствие остатков материала, которые загораживают проход конденсата; а также проверить, что весь контур слива конденсата свободен и эффективен.
- Если обнаружено закупоривание (загрязнения, отложения и т.д.) и при этом выходит конденсат из камеры сгорания, необходимо заменить изоляционные панели.
- Проверить, что уплотнители горелки и крышки не повреждены и эффективны, в противном случае, заменить. В любом случае, уплотнители следует заменять не реже 1 раза в 2 года, независимо от их степени износа.
 - Проверить, что на горелке нет следов повреждения, вмятин, порезов, и что она хорошо закреплена на крышке камеры сгорания; в противном случае, необходимо заменить.
 - Визуально проверять, не засорились ли сливные отверстия предохранительных клапанов.
 - Проверять, чтобы статическое давление системы (при системе в холодном состоянии и после доливки воды в нее через кран заполнения) не ниже 0,5 бар.

- Визуально проверять, чтобы предохранительные и управляющие устройства не были короткозамкнуты и/или подвергнуты несанкционированным изменениям, в частности проверять
 - предохранительный термостат температуры;
- Проверять сохранность и целостность электрооборудования, в частности, следующее:
 - электрические провода должны проходить через специально предназначенные для этого кабельные каналы;
 - они не должны быть почерневшими или подгоревшими.
- Проверять правильность включения и функционирования агрегата.
- Проверять правильность тарирования горелки в режиме отопления.
- Проверять правильность функционирования управляющих и регулирующих устройств агрегата, в частности:
 - сбрасывание рубильника - переключателя, установленного на котле;
 - сбрасывание датчиков регулировки в отопительной системе;
- Проверить герметичность газовой системы агрегата и внутренней системы.
- Проверить включение защитного устройства от отсутствия газа посредством проверки ионизации пламени, проверить, что затраченное на это время ниже 10 секунд.

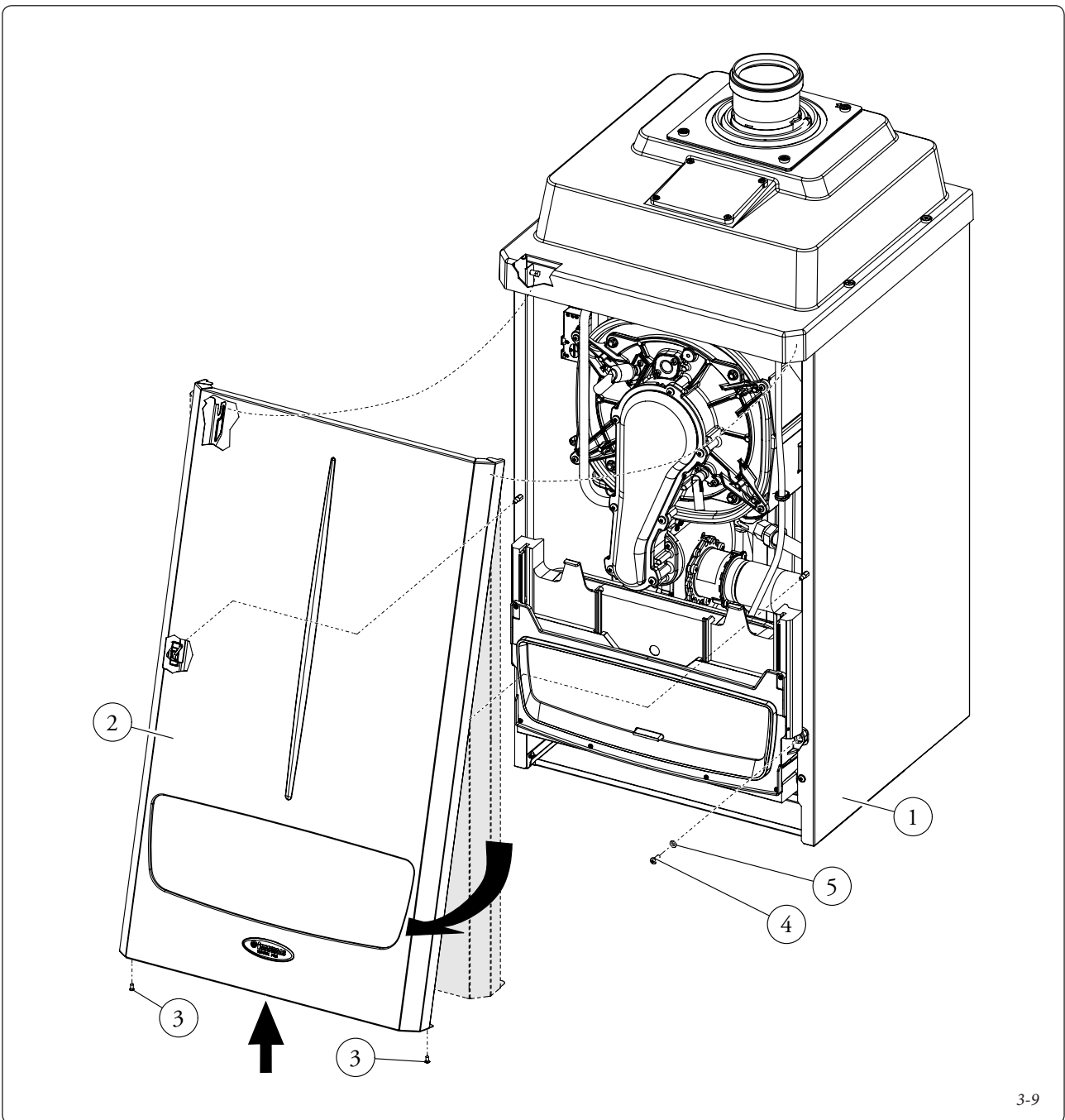
Примечание. В дополнение к ежегодному техобслуживанию, необходимо выполнять проверку системы отопления, периодичность и способ проведения устанавливаются действующими техническими стандартами.

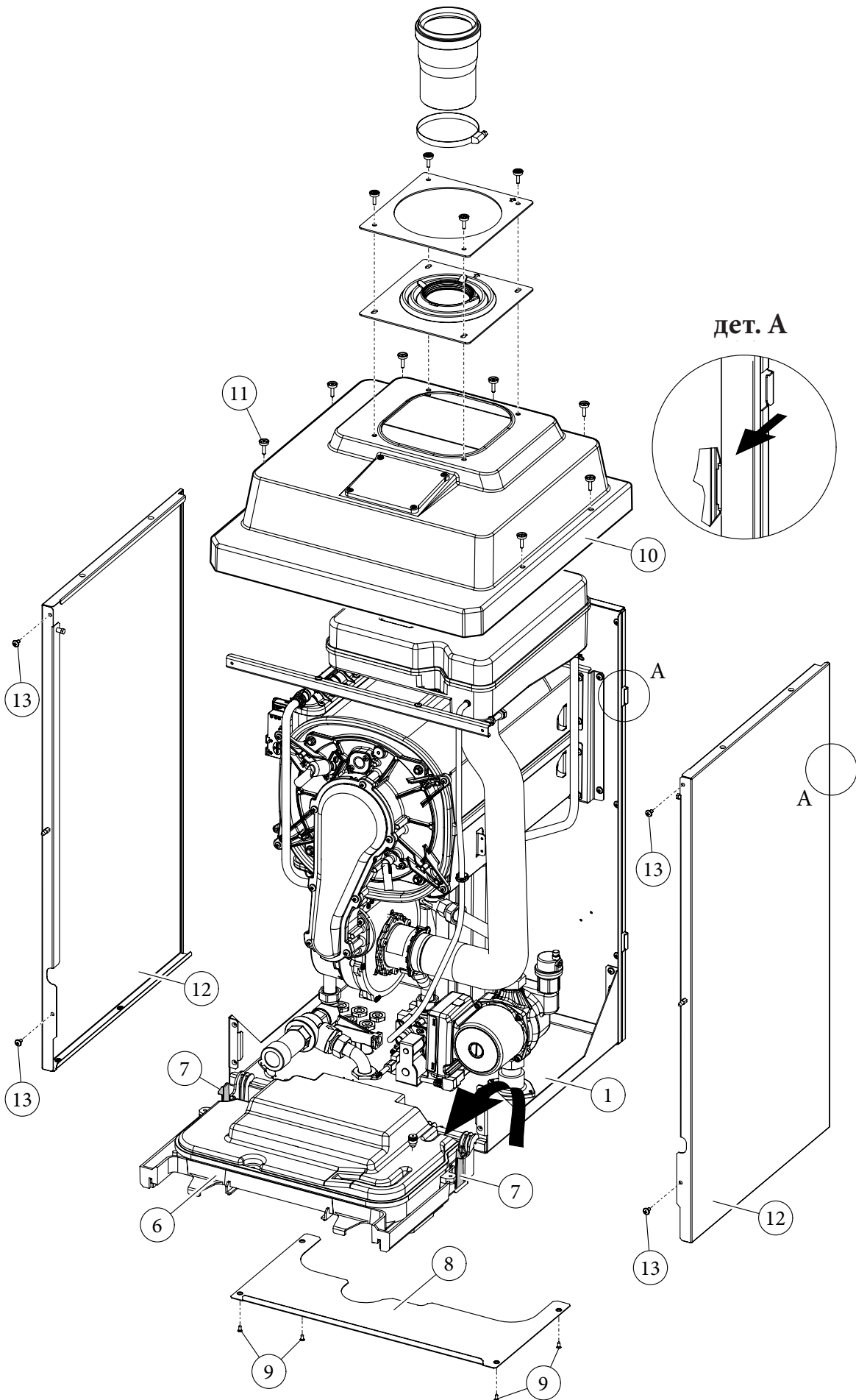
3.16 ДЕМОНТАЖ КОРПУСА.

Для упрощения технического обслуживания котла, возможно, полностью демонтировать корпус, следуя этим простым указаниям:

- отвинтить два винта (3) от дна передней панели (2);
- снять переднюю панель (2), держась за нижнюю ручку, после чего, потянуть на себя, чтобы отцепить ее от центральных крюков и затем вытянуть вниз;
- отвинтить два крепёжных болта (4) от приборного щитка вместе с шайбами (5);
- нажать на два боковых крючка (7) и откинуть приборный щиток (6);
- демонтировать нижнюю пластмассовую решётку (8), для этого отвинтить 4 болта (9).
- теперь, при необходимости можно снять защитную крышку (10) и боковые панели (12);

- снять крышку (10) откручивая соответствующие винты (11);
- снять две боковые панели (12) отвинчивая болты (13), и снимая боковую панель с гнезда (дет. А рис. 3-10).





3.17 ИЗМЕНЯЕМАЯ ПОЛЕЗНАЯ ТЕПЛОВАЯ МОЩНОСТЬ.

Victrix Pro 35 I I.

ПОЛЕЗНАЯ ТЕПЛОВАЯ МОЩНОСТЬ	ПОЛЕЗНАЯ ТЕПЛОВАЯ МОЩНОСТЬ	МЕТАН (G20)		ПРОПАН (G31)	
		РАСХОД ГАЗА НА ГОРЕЛКЕ	ОБОРОТЫ ВЕНТИЛЯТОР	РАСХОД ГАЗА НА ГОРЕЛКЕ	ОБОРОТЫ ВЕНТИЛЯТОР
(кВт)	(ккал/ч)	(м³/ч)	(№)	(кг/ч)	(№)
34,0	29240	3,70	5050	2,71	4900
33,0	28380	3,58	4920	2,63	4770
32,0	27520	3,47	4780	2,54	4640
31,0	26660	3,35	4650	2,46	4510
30,0	25800	3,24	4520	2,38	4380
29,0	24940	3,13	4400	2,30	4260
28,0	24080	3,02	4270	2,22	4130
27,0	23220	2,92	4140	2,14	4010
26,0	22360	2,81	4010	2,06	3880
25,0	21500	2,71	3890	1,99	3760
24,0	20640	2,60	3760	1,91	3640
23,0	19780	2,50	3640	1,83	3520
22,0	18920	2,39	3510	1,76	3400
21,0	18060	2,29	3390	1,68	3280
20,0	17200	2,19	3260	1,61	3150
19,0	16340	2,09	3130	1,53	3030
18,0	15480	1,98	3010	1,46	2910
17,0	14620	1,88	2880	1,38	2790
16,0	13760	1,78	2750	1,31	2670
15,0	12900	1,68	2630	1,23	2540
14,0	12040	1,57	2500	1,15	2420
13,0	11180	1,47	2360	1,08	2290
12,0	10320	1,37	2230	1,00	2170
11,0	9460	1,26	2100	0,92	2040
10,0	8600	1,15	1960	0,85	1910
9,0	7740	1,05	1820	0,77	1780
8,0	6880	0,94	1680	0,69	1650
7,0	6020	0,83	1540	0,61	1510
6,0	5160	0,72	1390	0,53	1370
5,0	4300	0,60	1250	0,44	1230
4,0	3440	0,49	1090	0,36	1090
3,4	2924	0,42	1000	0,31	1000

Примечание

- Параметры по мощности в таблице получены с трубой всасывания -дымоудаления длиной 0,5 м.
- Величины расхода газа приведены для минимальной тепловой мощности при температуре 15°C и давлении 1013 мбар.
- Величины давлений на горелке приведены для использования газа при температуре 15°C.
- Количество оборотов вентилятора на дисплее выражено в оборотах / 50 (например, 1000 оборотов = 20).

УСТАНОВЩИК

ПОЛЬЗОВАТЕЛЬ

РЕМОНТНИК

Victrix Pro 55 1 I.

		МЕТАН (G20)		ПРОПАН (G31)	
ПОЛЕЗНАЯ ТЕПЛОВАЯ МОЩНОСТЬ	ПОЛЕЗНАЯ ТЕПЛОВАЯ МОЩНОСТЬ	РАСХОД ГАЗА НА ГОРЕЛКЕ	ОБОРОТЫ ВЕНТИЛЯТОР	РАСХОД ГАЗА НА ГОРЕЛКЕ	ОБОРОТЫ ВЕНТИЛЯТОР
(кВт)	(ккал/ч)	(м³/ч)	(№)	(кг/ч)	(№)
50,0	43000	5,44	6550	3,99	6450
48,0	41280	5,21	6320	3,82	6220
46,0	39560	4,98	6090	3,65	5990
44,0	37840	4,75	5870	3,49	5760
42,0	36120	4,53	5640	3,33	5530
40,0	34400	4,31	5410	3,17	5310
38,0	32680	4,10	5190	3,01	5080
36,0	30960	3,88	4960	2,85	4850
34,0	29240	3,67	4730	2,69	4620
32,0	27520	3,46	4500	2,54	4400
30,0	25800	3,25	4270	2,39	4170
28,0	24080	3,04	4030	2,23	3930
26,0	22360	2,83	3800	2,08	3700
24,0	20640	2,62	3560	1,93	3470
22,0	18920	2,41	3320	1,77	3230
20,0	17200	2,20	3080	1,62	2990
18,0	15480	1,99	2830	1,46	2740
16,0	13760	1,78	2580	1,31	2500
14,0	12040	1,57	2320	1,15	2250
12,0	10320	1,35	2060	0,99	1990
10,0	8600	1,14	1790	0,83	1730
8,0	6880	0,92	1520	0,67	1460
6,0	5160	0,69	1240	0,51	1190
5,0	4300	0,58	1100	0,43	1050

Примечание

- Параметры по мощности в таблице получены с трубой всасывания-дымоудаления длиной 0,5 м.

- Величины расхода газа приведены для минимальной тепловой мощности при температуре 15°C и давлении 1013 мбар.

- Величины давлений на горелке приведены

для использования газа при температуре 15°C.

- Количество оборотов вентилятора на дисплее выражено в оборотах / 50 (например, 1000 оборотов = 20).

3.18 ПАРАМЕТРЫ ГОРЕНИЯ.

Victrix PRO 35			
		G20	G31
Диаметр газового сопла	мм	10,5	6,3
Давление питания	мбар (мм. вод. ст.)	20 (204)	37 (377)
Массовый расход дымовых газов при номинальной мощности	кг/ч	55	56
Массовый расход дымовых газов при минимальной мощности	кг/ч	6	7
CO ₂ при Q. Ном./Мин.	%	9,40 / 9,10	10,60 / 10,10
CO при 0% O ₂ при Q. Ном./Мин.	ppm	84 / 1	99 / 1
NO _x при 0% O ₂ при Q. Ном./Мин.	мг/кВтч	35 / 12	37 / 15
Температура дымовых газов при номинальной мощности	°C	48	48
Температура дымовых газов при минимальной мощности	°C	47	47
Victrix PRO 55			
Диаметр газового сопла	мм	8,4	6,5
Давление питания	мбар (мм H ₂ O)	20 (204)	37 (377)
Массовый расход дымовых газов при номинальной мощности	кг/ч	81	82
Массовый расход дымовых газов при минимальной мощности	кг/ч	9	9
CO ₂ при Q. Ном./Мин.	%	9,40 / 9,10	10,60 / 10,10
CO при 0% O ₂ при Q. Ном./Мин.	ppm	157 / 1	184 / 1
NO _x при 0% O ₂ при Q. Ном./Мин.	мг/кВтч	43 / 17	43 / 21
Температура дымовых газов при номинальной мощности	°C	52	53
Температура дымовых газов при минимальной мощности	°C	48	48

3.19 ТЕХНИЧЕСКИЕ ДАННЫЕ.

		Victrix PRO 35	Victrix PRO 55
Номинальная потребляемая тепловая мощность	кВт (ккал/ч)	34,9 (30051)	51,4 (44193)
Минимальная потребляемая тепловая мощность	кВт (ккал/ч)	3,9 (3388)	5,5 (4715)
Номинальная тепловая мощность (полезная)	кВт (ккал/ч)	34,0 (29240)	50,0 (43000)
Минимальная тепловая мощность (полезная)	кВт (ккал/ч)	3,4 (2924)	5,0 (4300)
Тепловой КПД при 80/60 Ном./Мин.	%	97,3 / 86,3	97,3 / 91,2
Тепловой КПД при 50/30 Ном./Мин.	%	107,0 / 94,7	106,8 / 99,7
Тепловой КПД при 40/30 Ном./Мин.	%	107,3 / 100,2	107,4 / 103,5
Потери тепла на корпусе при выкл/вкл. горелке (80-60°C)	%	0,44 / 1,10	0,30 / 0,90
Потери тепла на воздуховоде при выкл/вкл. горелке (80-60°C)	%	0,04 / 1,60	0,03 / 1,80
Макс. рабочее давление в отопительной системе	бар	4,4	4,4
Макс. рабочая температура в отопительной системе	°С	90	90
Регулируемая температура отопления	°С	20 - 85	20 - 85
Напор при расходе 1000 л/час	кПа (м Н ₂ O)	55,00 (5,61)	55,00 (5,61)
Вес полного котла	кг	54,0	54,2
Вес пустого котла	кг	51,2	51,4
Содержание воды в генераторе	л	2,8	2,8
Подключение к электрической сети	В/Гц	230/50	230/50
Номинальный потребляемый ток	А	0,80	0,95
Установленная электрическая мощность	Вт	100	155
Потребляемая мощность цирк. насоса	Вт	57	57
Потребляемая мощность вентилятора	Вт	28	79
Класс защиты электрооборудования агрегата	-	IPX5D	IPX5D
Макс. рабочая температура помещения	°С	+50	+50
Мин. рабочая температура помещения	°С	-5	-5
Мин. рабочая температура помещения с комплектом против замерзания (Опция)	°С	-15	-15
Макс. температура выхлопного газа	°С	75	75
Класс NO _x	-	5	5
Взвешенный NO _x	мг/кВтч	25,0	39,0
Взвешенный СО	мг/кВтч	8,0	15,0
Тип агрегата	C13 / C33 / C63 / B23p / B33 / B53p		
Категория	II2H3 P		

- Значения температуры дымовых газов приведены при температуре воздуха на входе, равной 15°C и при температуре подачи 50°C.
- Максимальный уровень шума, издаваемого при работе котла, составляет < 55 дБА. Уровень шума замерен при испытаниях в частично звукопоглощающей камере при работе котла на максимальной потребляемой тепловой мощности и при длине воздухопроводов, соответствующей установленным нормам.

УСТАНОВЩИК

ПОЛЬЗОВАТЕЛЬ

РЕМОНТНИК

3.20 УСЛОВНЫЕ ОБОЗНАЧЕНИЯ ТАБЛИЧКИ С ДАННЫМИ.

Md		Cod. Md	
Sr N°	CHK	Cod. PIN	
Type			
Q _{nw} /Q _n min.	Q _{nw} /Q _n max.	P _n min.	P _n max.
PMS	PMW	D	TM
NO _x Class			
		CONDENSING	

Примечание: технические данные приведены на табличке данных котла

IT	
Md	Модель
Cod. Md	Код модели
Sr N°	Серийный номер
CHK	Проверка (контроль)
Cod. PIN	Код PIN
Type	конфигурация прибора (п. CEN TR 1749)
Q _{nw} min.	Минимальная потребляемая тепловая мощность ГВС
Q _n min.	Минимальная потребляемая тепловая мощность отопления
Q _{nw} max.	Максимальная потребляемая тепловая мощность ГВС
Q _n max.	Максимальная потребляемая тепловая мощность отопления
P _n min.	Минимальная полезная тепловая мощность
P _n max.	Максимальная полезная тепловая мощность
PMS	Максимальное Давление Установки
PMW	Максимальное давление ГВС
D	Удельный расход
TM	Максимальная рабочая температура
NO _x Class	Класс NO _x
CONDENSING	Конденсационный котёл

По вопросам продаж и поддержки обращайтесь:

Архангельск (8182)63-90-72
 Астана +7(7172)727-132
 Белгород (4722)40-23-64
 Брянск (4832)59-03-52
 Владивосток (423)249-28-31
 Волгоград (844)278-03-48
 Вологда (8172)26-41-59
 Воронеж (473)204-51-73
 Екатеринбург (343)384-55-89
 Иваново (4932)77-34-06
 Ижевск (3412)26-03-58
 Казань (843)206-01-48

Калининград (4012)72-03-81
 Калуга (4842)92-23-67
 Кемерово (3842)65-04-62
 Киров (8332)68-02-04
 Краснодар (861)203-40-90
 Красноярск (391)204-63-61
 Курск (4712)77-13-04
 Липецк (4742)52-20-81
 Магнитогорск (3519)55-03-13
 Москва (495)268-04-70
 Мурманск (8152)59-64-93
 Набережные Челны (8552)20-53-41

Нижний Новгород (831)429-08-12
 Новокузнецк (3843)20-46-81
 Новосибирск (383)227-86-73
 Орел (4862)44-53-42
 Оренбург (3532)37-68-04
 Пенза (8412)22-31-16
 Пермь (342)205-81-47
 Ростов-на-Дону (863)308-18-15
 Рязань (4912)46-61-64
 Самара (846)206-03-16
 Санкт-Петербург (812)309-46-40
 Саратов (845)249-38-78

Смоленск (4812)29-41-54
 Сочи (862)225-72-31
 Ставрополь (8652)20-65-13
 Тверь (4822)63-31-35
 Томск (3822)98-41-53
 Тула (4872)74-02-29
 Тюмень (3452)66-21-18
 Ульяновск (8422)24-23-59
 Уфа (347)229-48-12
 Челябинск (351)202-03-61
 Череповец (8202)49-02-64
 Ярославль (4852)69-52-93

сайт: www.imteplo.nt-rt.ru || эл. почта: igm@nt-rt.ru