

Брошюра с инструкциями и
предупреждениями

RU

VICTRIX Superior
TOP 32 E

Уважаемый клиент,

Поздравляем Вас с покупкой высококачественного изделия компании которая на долгое время обеспечит Вам комфорт и надёжность. Как клиент компании вы всегда можете рассчитывать на нашу авторизованную сервисную службу, всегда готовую обеспечить постоянную и эффективную работу Вашего бойлера. Внимательно прочитайте нижеследующие страницы: вы сможете найти в них полезные советы по работе агрегата, соблюдение которых, только увеличит у вас чувство удовлетворения от приобретения бойлера фирмы. Рекомендуем вам своевременно обратиться в свой местный Авторизованный Сервисный центр для проверки правильности первоначального функционирования агрегата. Наш специалист проверит правильность функционирования, произведёт необходимые регулировки и покажет Вам как правильно эксплуатировать агрегат.

При необходимости проведения ремонта и планового техобслуживания, обращайтесь в уполномоченные сервисные центры компании они располагают оригинальными комплектующими и персоналом, прошедшим специальную подготовку под руководством представителей фирмы-производителя.

Общие указания по технике безопасности

Инструкция по эксплуатации является важнейшей составной частью агрегата и должна быть передана новому пользователю, которому поручена его эксплуатация, в том числе, в случае смены его владельца.

Её следует тщательно хранить и внимательно изучать, так как в ней содержатся важные указания по безопасности монтажа, эксплуатации и техобслуживания агрегата.

Согласно с действующему законодательству, проект установки должны разрабатывать только уполномоченные специалисты, в пределах параметров установленных Законом. Монтаж и техобслуживание агрегата должны производиться с соблюдением всех действующих норм и в соответствии с указаниями изготовителя квалифицированным персоналом, под которым понимаются лица, обладающие необходимой компетентностью в области соответствующего оборудования.

Неправильный монтаж может привести к нанесению вреда здоровью людей и животных или материальному ущербу, за которые изготовитель не несёт ответственности. Техобслуживание должно выполняться квалифицированным техническим персоналом; авторизованная Сервисная служба компании в этом смысле является гарантией квалификации и профессионализма.

Агрегат должен использоваться исключительно в тех целях, для которого он предназначен. Любое прочее использование следует считать неправильным и, следовательно, потенциально представляющим опасность. В случае ошибок при монтаже, эксплуатации или техобслуживании, вызванных несоблюдением действующих технических норм и положений или указаний, содержащихся в настоящей инструкции (или в любом случае предоставленных изготовителем), с изготовителя снимается любая контрактная или внеконтрактная ответственность за возможный причиненный ущерб, а также аннулируется имевшаяся гарантия.

СОДЕРЖАНИЕ

МОНТАЖНИК		ПОЛЬЗОВАТЕЛЬ		РЕМОНТНИК	
	стр.		стр.		стр.
1	Установка бойлера.....	2	Инструкции по эксплуатации и техобслуживанию.....	3	Подключение бойлера к работе (начальная проверка).....
1.1	Указания по технике безопасности при монтаже.....	2.1	Чистка и техобслуживание.....	3.1	Гидравлическая схема.....
1.2	Основные размеры.....	2.2	Общие указания по технике безопасности.....	3.2	Электрическая схема.....
1.3	Защита от замерзания.....	2.3	Панель управления.....	3.3	Возможные неполадки и их причины.....
1.4	Блок подключения (серийно предоставляется с бойлером).....	2.4	Описание режима работы.....	3.4	Перевод бойлера с одного вида топливного газа на другой.....
1.5	Дистанционное управление и хронотермостат помещения (Факультативно).....	2.5	Применение бойлера.....	3.5	Тарирования количества оборотов вентилятора.....
1.6	Внешний температурный пробник (Факультативно).....	2.6	Оповещение о поломках и неисправностях.....	3.6	Регулирование соотношения вода-воздух.....
1.77	2.7	Выключение бойлера.....	3.7	Необходимые проверки, после перехода на другой типа газа.....
1.8	Таблицы коэффициентов сопротивления и эквивалентных длин.....	2.8	Защита от замерзания.....	3.8	Программирование электронного блока.....
1.9	Установка во внешних помещениях в частично защищенном месте.....	2.9	Очистка внешней оболочки.....	3.9	Функция "трубочиста".....
1.10	Установка концентрического горизонтального комплекта.....	2.10	Окончательное отключение.....	3.10	Функция антиблокирования насоса.....
1.11	Установка концентрического вертикального комплекта.....	2.11	Меню параметров и информации.....	3.11	Функция антиблокирования трёхходовой группы.....
1.12	Установка комплекта сепаратора.....			3.12	Защита от замерзания термосифонов.....
1.13	Установка комплекта переходника С9.....			3.13	Периодическая самопроверка электронного блока.....
1.14	Проведение труб для каминов или технические отверстия.....			3.14	Функция автоматического стравливания.....
1.15	Конфигурация типа В ₂ с открытой камерой и с форсированной вытяжкой для помещения.....			3.15	Функция комбинации солнечных панелей.....
1.16	Дымоудаление с помощью дымохода/камина.....			3.16	Ежегодный контроль и техобслуживание агрегата.....
1.17	Дымоотводы, дымоходы и дымоники.....			3.17	Демонтаж корпуса.....
1.18	Заполнение установок.....			3.18	Изменяемая термическая мощность.....
1.19	Заполнение сифона для сбора конденсата.....			3.19	Параметры горения.....
1.20	Подключение газовой установки.....			3.20	Технические данные.....
1.21	Приведение бойлера в эксплуатацию (включение).....				
1.22	Циркуляционный насос.....				
1.23	Комплекты, предоставляемые по заказу.....				
1.24	Комплекующие бойлера.....				

Компания S.p.A. снимает с себя всякую ответственность за полиграфические ошибки и ошибки печати, и сохраняет за собой право вносить изменения в собственную техническую и коммерческую документацию без предупреждений.

По вопросам продаж и поддержки обращайтесь:

Архангельск (8182)63-90-72
Астана +7(7172)727-132
Белгород (4722)40-23-64
Брянск (4832)59-03-52
Владивосток (423)249-28-31
Волгоград (844)278-03-48
Вологда (8172)26-41-59
Воронеж (473)204-51-73
Екатеринбург (343)384-55-89
Иваново (4932)77-34-06
Ижевск (3412)26-03-58
Казань (843)206-01-48

Калининград (4012)72-03-81
Калуга (4842)92-23-67
Кемерово (3842)65-04-62
Киров (8332)68-02-04
Краснодар (861)203-40-90
Красноярск (391)204-63-61
Курск (4712)77-13-04
Липецк (4742)52-20-81
Магнитогорск (3519)55-03-13
Москва (495)268-04-70
Мурманск (8152)59-64-93
Набережные Челны (8552)20-53-41

Нижний Новгород (831)429-08-12
Новокузнецк (3843)20-46-81
Новосибирск (383)227-86-73
Орел (4862)44-53-42
Оренбург (3532)37-68-04
Пенза (8412)22-31-16
Пермь (342)205-81-47
Ростов-на-Дону (863)308-18-15
Рязань (4912)46-61-64
Самара (846)206-03-16
Санкт-Петербург (812)309-46-40
Саратов (845)249-38-78

Смоленск (4812)29-41-54
Сочи (862)225-72-31
Ставрополь (8652)20-65-13
Тверь (4822)63-31-35
Томск (3822)98-41-53
Тула (4872)74-02-29
Тюмень (3452)66-21-18
Ульяновск (8422)24-23-59
Уфа (347)229-48-12
Челябинск (351)202-03-61
Череповец (8202)49-02-64
Ярославль (4852)69-52-93

сайт: www.imteplo.nt-rt.ru || эл. почта: igm@nt-rt.ru

1 УСТАНОВКА БОЙЛЕРА

1.1 УКАЗАНИЯ ПО ТЕХНИКЕ БЕЗОПАСНОСТИ ПРИ МОНТАЖЕ

Бойлер Victrix Superior TOP был разработан только для настенной установки; должен использоваться для обогрева помещений и производства горячей сантехнической воды для домашних и нужд.

Стена должна быть гладкой, на ней должны отсутствовать выемки и углубления, препятствующие доступу к нижней панели. Данный бойлер не был разработан для установки на фундамент или пол (Илл. 1-1).

При различных типах монтажа, используются различные типы бойлера, в частности:

- При установке бойлера типа В3з, используется особый наконечник для всасывания воздуха, непосредственно с места, где был установлен бойлер.
- При установке бойлера типа С С используются концентрические трубы, или другие типы переходников, предусмотренные для бойлеров с закрытой камерой сгорания для всасывания воздуха и вывода выхлопного газа.

Только квалифицированный гидравлик уполномочен устанавливать газовые аппараты. Установка должна быть произведена согласно предписаниям нормативных требований, действующего законодательства, согласно местным техническим нормативным требованиям и согласно указаниям по инструкции. Перед установкой аппарата необходимо проверить, что данный аппарат доставлен в целостном виде; если это не так, необходимо немедленно обратиться к поставщику. Детали упаковки (скобы, гвозди, пластиковые пакеты, вспененный полиэстер, и т.д.) должны храниться в недоступном для детей месте, так как являются источниками опасности. В том случае, если аппарат размещается внутри шкафа или между двумя шкафами, должно быть достаточно пространства для нормального техобслуживания; рекомендуется оставлять не менее 3 см между кожухом бойлера и вертикальными панелями шкафа. Над бойлером должно быть оставлено пространство для позволения техобслуживания гидравлических соединений и системы вывода выхлопных газов. Вблизи аппарата не должен находиться никакой легковоспламеняющийся предмет (бумага, тряпки, пластмасса, полистирол и т.д.). Рекомендуется не устанавливать под бойлером домашние электрические приборы, так как они могут быть повреждены, в случае приведения в действие предохранительного клапана (если он предусмотрительно не подключён к сточной воронке), или в случае утечки гидравлических переходников; в противном случае, изготовитель не несёт ответственности, в случае урона, нанесённого электрическим приборам. Принимая во внимание вышеперечисленное, рекомендуется также не устанавливать под бойлером различные предметы, мебель и т.д. В случае неполадок, поломок или неналаженного функционирования, аппарат должен быть отключён, а также необходимо вызвать квалифицированного техника (например, техника Авторизованного Сервисно-го центра который обладает специ-

ализированной технической подготовкой, и оригинальными запчастями). Не проводить никаких не уполномоченных вмешательств или попыток ремонтных работ.

Несоблюдение вышеуказанных правил лежит на личной ответственности и прерывает гарантию оборудования.

• Правила установки оборудования:

- Настоящий бойлер может быть установлен во внешнем, частично защищённом помещении. Под частично защищённым помещением, подразумевается такое помещение, в котором бойлер не подвергнут прямому воздействию и прониканию атмосферных явлений (дождь, снег, град и т.д.).
- Запрещена установка в пожароопасных помещениях (например: гаражи, подземные автостоянки), приборов, работающих на газе и соответствующих дымовых каналов и воздухозаборников воздуха для сгорания.
- Запрещена установка по вертикальной проекции варочной поверхности.
- А также запрещена установка в помещениях/строениях для общего пользования, например, лестницы, подвал, подъезды, чердак, чердачный этаж, пожарные лестницы и т.д., если не установлены в специальных технических отсеках, принадлежащих каждой отдельной жилищной единице, доступ к которым, имеет только пользователь (характеристики технических отсеков приводятся в стандарте).

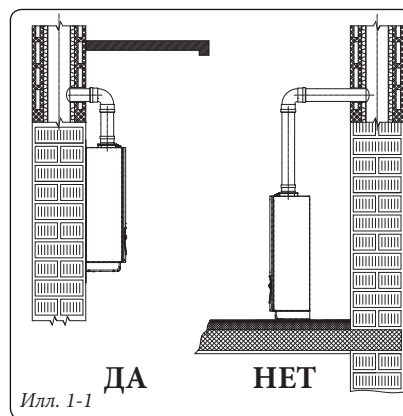
Внимание: установка бойлера на стену, должна гарантировать его надёжное и эффективное крепление.

Дюбеля (входящие в серийный комплект поставки), в том случае если в наличии имеются опорная скоба или шаблон крепления, поставляемые вместе с бойлером, используются только для установки бойлера на стену; могут гарантировать должную опору только в том случае, если правильно вставлены (согласно правилам хорошей техники) в стену, состоящую из полных или полуполных кирпичей. В том случае, если стена сооружена из полых кирпичей или блоков, перегородки с ограниченной статичностью, или из любой другой не указанной в документации кладки, необходимо произвести предварительную статическую проверку опорной системы.

Примечание: болты для дюбелей с шестигранными головками в блистерной упаковке, предназначены только для фиксации скобы на стену.

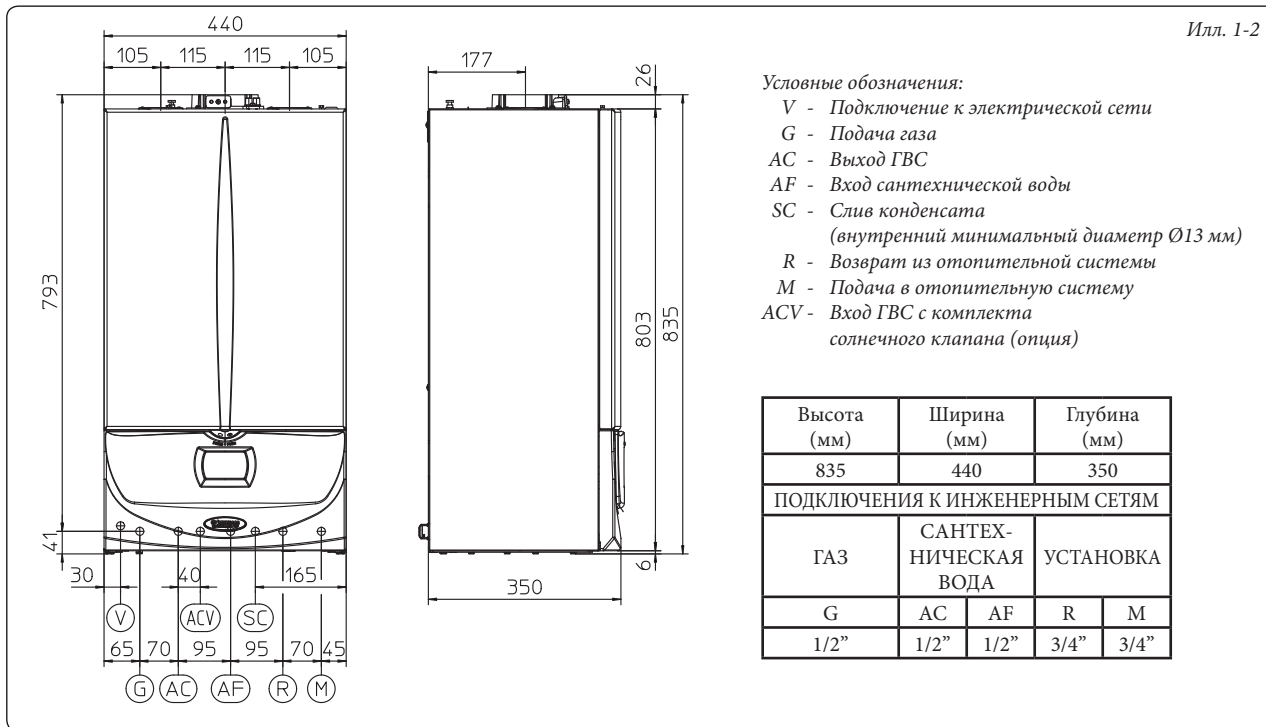
Бойлеры данного типа служат для нагрева воды до температуры, ниже точки кипения при атмосферном давлении.

Они должны быть подключены к отопительной системе и к водопроводной магистрали, соответствующей их характеристикам и мощности.



Илл. 1-1

1.2 ОСНОВНЫЕ РАЗМЕРЫ



1.3 ЗАЩИТА ОТ ЗАМЕРЗАНИЯ

Минимальная температура -3°C. Бойлер серийно оборудован системой защиты от замерзания, которая приводит в действие насос и горелку в том случае, когда температура воды отопительной системы внутри бойлера опускается ниже 4°C.

Защита от замерзания вступает в действие только в том случае, если:

- бойлер должным образом подключён к системе газового и электропитания;
- к бойлеру постоянно подключено питание;
- бойлер не находится в режиме стэнд-бай (⏻);
- бойлер не заблокирован из-за неосуществлённого зажигания (параг. 2.6);
- основные компоненты бойлера не находятся в аварийном состоянии.

В настоящих условиях, бойлер защищён от замерзания до температуры окружающей среды -3°C.

Минимальная температура -15°C. В том случае если бойлер устанавливается в таких местах, где температура опускается ниже -3°C и при недостатке газового питания, или если бойлер блокируется из-за недостаточного зажигания, агрегат может не избежать замораживания.

Во избежание замораживания, придерживаться следующих правил:

- защищать от замораживания систему отопления, введя в эту систему антифриз хорошего качества, считающийся безвредным для здоровья. Необходимо тщательно следовать инструкциям изготовителя, что касается необходимого процентного соотношения относительно минимальной температуры, при которой должна быть сохранена установка. Необходимо приготавливать водный раствор второго возможного класса загрязнения воды 2.

Материалы, из которых изготовлена отопительная система бойлеров устойчивы к антифризам на основе этиленовых и пропиленовых гликолей (в том случае если растворы приготовлены, как следует). Срок эксплуатации и указания по сдаче в утиль, приведены в указаниях поставщика. - Защитить от замораживания систему санитарной воды при помощи комплектующих деталей, предоставляемых по заказу (комплект против замораживания), который состоит из электрических нагревательных элементов, соответствующей кабельной проводки и управляющего термостата (внимательно прочитать инструкции по установке, которые входят в упаковку комплекта).

Защита от замерзания бойлера обеспечивается только в том случае, если:

- бойлер должным образом подключён к системе газового и электропитания;
- основные компоненты бойлера не находятся в аварийном состоянии.

В настоящих условиях, бойлер защищён от замораживания до температуры окружающей среды -15°C.

Гарантией не покрываются убытки, вызванные прерыванием подачи электроэнергии и при несоблюдении вышеуказанных правил.

Примечание: в том случае если бойлер устанавливается в таких местах, где температура опускается ниже 0°C, необходимо выполнить термоизоляцию подключения труб как сантехнических, так и системы отопления.

1.4 БЛОК ПОДКЛЮЧЕНИЯ (СЕРИЙНО ПРЕДОСТАВЛЯЕТСЯ С БОЙЛЕРОМ)

Подключение к газовой магистрали (Прибор категории П_{23В/Р}).

Наши бойлеры разработаны для работы на метане (G20) и на сжиженном нефтяном газе (СНГ). Диаметр подающей трубы должен быть большим или равным диаметру соединительного патрубка бойлера 1/2" G. Перед осуществлением подсоединения к газовой магистрали следует произвести тщательную очистку всех труб, служащих для подачи газа из нее к бойлеру, с целью удаления возможных загрязнений, которые могут помешать его правильной функциональности. Следует также убедиться в том, что газ в ней соответствует тому, для которого разработан бойлер (см. табличку номинальных данных, помещенную на панели бойлера). В противном случае следует произвести модификацию бойлера для его адаптации к другому типу газа (см. "Модификация устройств в случае изменения типа газа"). Следует также замерить динамическое давление в магистрали (метана или сжиженного нефтяного газа), предназначенной для питания бойлера, и убедиться в его соответствии требованиям, так как недостаточная величина давления может сказаться на мощности агрегата и привести к проблемам для пользователя.

Убедитесь в правильности подсоединения газового вентиля. Труба подачи горючего газа должна иметь размеры, соответствующие действующим нормативам, чтобы гарантировать требуемый расход газа, подаваемого на горелку, даже при максимальной мощности генератора, и обеспечивать эксплуатационные характеристики агрегата (технические характеристики). Применяемые соединения должны соответствовать действующим нормам.

Качество горючего газа. Аппарат был изготовлен для работы на газе без загрязнений, в обратном случае, необходимо установить соответствующие фильтры перед установкой, с целью обеспечения чистоты горючего газа.

Накопительные резервуары (в случае питания от накопительной системы сжиженного газа).

- Может случиться, что новые накопительные резервуары сжиженного нефтяного газа, могут нести осадки инертных газов (азот), которые обедняют смесь, выделяемую на аппарат, провоцируя неполадки в функционировании.
- По причине состава смеси сжиженного нефтяного газа, во время хранения газа в резервуарах, может произойти стратификация компонентов смеси. Это может вызвать изменение теплопроизводительности выделяемой смеси, а в последствии и изменение эксплуатационных качеств аппарата.

Гидравлическое соединение.

Внимание: перед тем как произвести подсоединение бойлера, для сохранения гарантии первичного теплообменника, аккуратно очистить всю тепловую установку (трубопроводную сеть, нагревающие тела и т.д.) соответствующими декалцирующими средствами или антинакипинами, способными удалять загрязнения, которые могут ухудшить работу бойлера.

Рекомендуется проводить химическую обработку воды тепловой установки согласно действующим техническим нормам с целью защиты системы и аппарата от твердых отложений (например, накипи), образования грязи и других вредных отложений.


Гидравлические соединения должны быть произведены рациональным путём, используя соединения на шаблоне бойлера. Выход предохранительного клапана бойлера должен быть подключён к сточной воронке. В противном случае, если срабатывание спускового клапана приведет к затоплению помещения, изготовитель бойлера не будет нести ответственность.

Внимание: чтобы обеспечить долгий срок работы бойлера, а также сохранить его характеристики и эффективность, рекомендуется установить комплект "дозатора полифосфатов" при использовании воды, характеристики которой могут способствовать образованию известковых отложений.

Слив конденсата. Для слива конденсированной воды, выработанной прибором, необходимо произвести соединения к канализационной сети при помощи подходящих труб, с сопротивлением к кислотным конденсатам, внутренний диаметр которых не менее 13 мм. Система подсоединения к канализационной сети должна быть выполнена таким образом, чтобы предотвратить замораживание содержащейся в ней жидкости. Перед подключением прибора, убедиться, что конденсат может быть удалён должным образом. Необходимо также придерживаться действующих нормативных национальных и местных требований относительно проточных вод.

Подключение к электрической сети. Бойлер "Victrix Superior TOP" имеет класс защиты IPX5D. Электрическая безопасность агрегата обеспечивается только при его подсоединении к контуру заземления, выполненному в соответствии с действующими нормами безопасности.

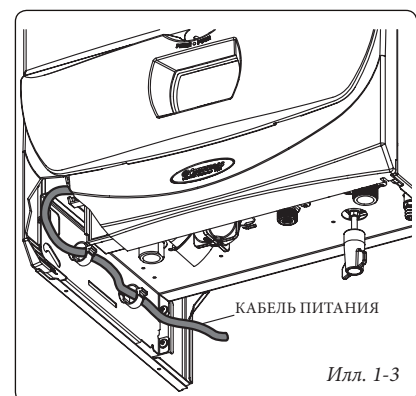
Внимание: компания S.p.A. снимает с себя всякую ответственность за материальный ущерб и вред для здоровья людей, могущие быть причиненными в случае незаземления бойлера и несоблюдения соответствующих норм безопасности.

Убедитесь также, что параметры электрической сети соответствуют максимальной потребляемой мощности, величина которой указана на табличке номинальных данных, помещенной на стенке бойлера. Бойлеры поставляются со шнуром электропитания "X" без вилки. Кабель электропитания должен быть включен в электрическую сеть напряжением 230 В ±10% и частотой 50 Гц с соблюдением полярности L/N и заземления  на данной сети должен быть предусмотрен однопозиционный переключатель III категории перенапряжения.

В целях защиты от возможных потерь постоянного пульсирующего напряжения необходимо предусмотреть дифференциальное предохранительное устройство типа А.

В случае замены кабеля питания обратиться к квалифицированному технику (например, к технику Авторизированного Сервисного центра). Кабель электропитания должен быть проложен в соответствии с указаниями (Рис. 1-3).

В случае необходимости замены плавкого предохранителя на регулировочном блоке используйте быстродействующий предохранитель на силу тока 3,15А. При подсоединении бойлера к сети электропитания запрещается использовать переходники, шайбы, предназначенные одновременно для нескольких устройств, и удлинители.



Илл. 1-3

1.5 ДИСТАНЦИОННОЕ УПРАВЛЕНИЕ И ХРОНОТЕРМОСТАТ ПОМЕЩЕНИЯ (ФАКУЛЬТАТИВНО)

Бойлер предусмотрен для подключения хронотермостатов помещения и дистанционно-го управления, которые доступны в факультативном комплекте. Все хронотермостаты - ются 2 проводами. Прочитать внимательно инструкцию по установке и эксплуатации, поставляемую в данном комплекте.

- Цифровой хронотермостат Вкл/Выкл (Илл. 1-4). Хронотермостат позволяет:
 - установить 2 значения температуры помещения: дневное (температура - комфорт) и ночное (пониженная температура);
 - устанавливать недельную программу с четырьмя ежедневными включениями и выключениями;
 - выбрать желаемый режим работы среди различных вариантов:
 - ручной режим (с регулируемой температурой).
 - автоматический режим (с установленной программой).
 - принудительный автоматический режим (с временным изменением температуры автоматической программы).

Хронотермостат питается от 2 щелочных батареек 1,5 В типа LR 6.

- В наличии имеются 2 типа дистанционно-го управления: "Дистанционное Управление Amico" ^{v2} (CAR^{v2}) (Илл. 1-4) и "Супер Дистанционное Управление Amico" (Super CAR) (Илл. 1-5) оба работают от климатических хронотермостатов. Хронотермостатические панели позволяют пользователю кроме вышеуказанных функций, иметь под контролем, а главное под рукой, всю необходимую информацию относительно работы агрегата и термической установки с возможностью заменить в любой момент предварительно введенные параметры, не

перемещаясь при этом туда, где был установлен агрегат. Панель оснащена самоконтролем, который отображает на дисплее все возможные неполадки работы бойлера. Климатический хронотермостат встроен в панель дистанционного управления и позволяет регулировать температуру подачи установки, в зависимости от необходимости отопления помещения, таким образом, что бы получить желаемую температуру помещения с высокой точностью, а значит и с очевидной экономией затрат. Хронотермостат питается непосредственно от бойлера с помощью тех же 2 проводов, которые служат для передачи данных между бойлером и хронотермостатом.

Важно: если установка разделена на зоны с помощью специального комплекта CAR^{v2} и Super CAR, должен быть использован без функции климатического терморегулирования, то есть, работая в режиме Вкл/Выкл.

Электрическое подключение CAR^{v2}, Super CAR или хронотермостата Вкл/Выкл (Опция). *Нижеописанные операции должны быть произведены, после отключения напряжения от агрегата.* Хронотермостат помещения Вкл/Выкл подключается к клеммам 40 и 41, удаляя перемычку X40 (Илл. 3-2). Убедиться, что контакт термостата Вкл/Выкл «сухого» типа, то есть не зависит от напряжения сети, в противном случае получит ущерб электронный блок регулирования. CAR^{v2} или Super CAR должно быть подключено с помощью клемм IN+ и IN- к клеммам 42 и 43 на электронной плате (бойлера), удаляя при этом перемычку X40 на электронном блоке (в бойлере придерживаясь фаз, (Илл. 3-2)). Подключение к неправильной фазе, хотя и не наносит ущерб Дистанционному Управлению, но препятствует его работе. К бойлеру можно подключить только одно дистанционное управление.

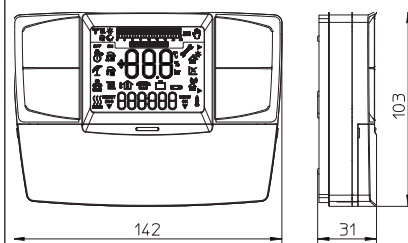
Важно: в случае использования Дистанционного управления, необходимо предоставить две отдельные линии, согласно действующим нормативным требованиям, касающихся электрических установок. Все трубы бойлера никогда не должны использоваться, как клеммы заземления электропроводки или телефонной линии. Убедиться в этом перед электрическим подключением бойлера.

Инсталляция с установкой работающей при низкой температуре прямой воды. Бойлер может непосредственно питать установки при низкой температуре при помощи параметра "R66" (Параг. 3.8) и устанавливая диапазон регулирования температуры подачи "R66/A" и "R66/B". В этом случае необходимо установить на питание и на бойлер защитное устройство, состоящее из термостата с предельной температурой 60°C. Термостат должен быть установлен на трубу подачи установки на расстоянии не менее 2 метров от бойлера.

1.6 ВНЕШНИЙ ТЕМПЕРАТУРНЫЙ ПРОБНИК (ФАКУЛЬТАТИВНО).

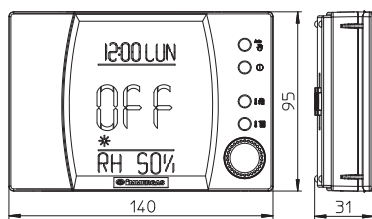
На бойлер возможна установка внешнего зонда (Илл. 1-6), который имеется в наличии в виде факультативного комплекта. При установке внешнего датчика ознакомьтесь с вкладышем с инструкциями. Настоящий пробник подсоединяется непосредственно к бойлеру и позволяет автоматически уменьшать максимальную температуру подачи водопроводной воды при повышении внешней температуры, таким образом, тепло поставляемое установкой зависит от внешней температуры. Работа внешнего зонда не зависит от наличия или от типа используемого хронотермостата помещения, и может работать при наличии хронотермостатов между температурой подаваемой воды на установку и внешней температурой, определяется параметрами, установленными в меню "M5" функцией "R66" согласно кри-вым, указанным на диаграмме (Илл. 1-7). Электрическое подключение внешнего зонда должно происходить с помощью клемм 38 и 39 на электрической плате бойлера (Илл. 3-2).

Дистанционное Управление Amico^{v2} (CAR^{v2})
Цифровой хронотермостат Вкл/Выкл

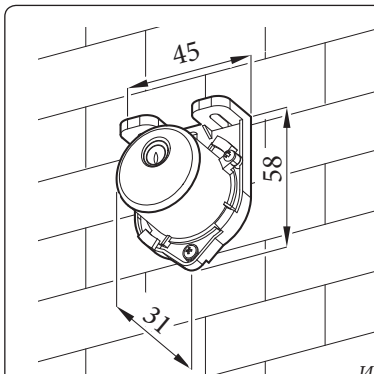


Илл. 1-4

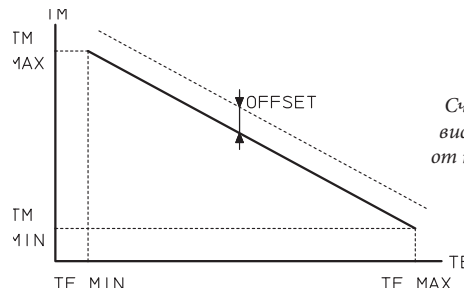
Супер Дистанционное управление Amico
(Super CAR)



Илл. 1-5



Илл. 1-6



TM-MAX/MIN = Выбран. диапазон темп. подачи.
TE = Внешняя температура.

ВНЕШНИЙ ПРОБНИК

Считывает температуру подачи в зависимости от внешней температуры и от настроек пользователя температуры отопления.

Илл. 1-7

1.7 СИСТЕМЫ ДЫМОУДАЛЕНИЯ

, различные решения для установки всасыва-ния - дымоудаления, без которых бойлер не может работать.

Внимание: бойлер должен быть установлен только вместе с оригинальным устройством "Зелёной серии", как предусмотрено действующими нормами, для всасывания воздуха и дымоудаления, изготовленного из пластмассы и установленном на видном месте.

Трубы из пластикового материала могут быть установлены снаружи на участках, превышающих 40 см без специальной защиты от УФ-излучения и атмосферных осадков.

Данное устройство обозначено специальной идентификационной меткой: "только для конденсационных бойлеров".

• Коэффициенты сопротивления и эквивалентные длины Каждый компонент системы вывода газов имеет Коэффициент Сопротивления полученный при пробных испытаниях и приведённый в нижеуказанной таблице. Коэффициент Сопротивления отдельного компонента зависит от типа бойлера, на который он устанавливается и является безразмерной величиной Фактор зависит от температуры вещества, которое протекает в его внутренней структуре, и изменяется в зависимости от того, происходит ли всасывание воздуха или дымоудаления. Каждый отдельный компонент имеет сопротивление, соответствующее определённому значению в метрах трубы такого же диаметра; так называемой эквивалентной длине, получаемой от соотношения между соответствующими Факторами Сопротивления. Все бойлеры имеют максимальный Коэффициент Сопротивления, получаемый опытным путём со значением 100. Максимально допустимый Коэффициент Сопротивления соответствует обнаруженному сопротивлению при максимально допустимой длине труб с каждой типологией комплектов выводов. Данная информация позволяет производить расчёты для проверки возможности создания различных конфигураций системы вывода дыма.

• **Позиционирование уплотнителей (чёрного цвета) для устройства дымоудаления "зелёной серии".** Необходимо уделить внимание установке соответствующих уплотнителей (для изгибов и удлинителей) (Илл. 1-8):

- уплотнитель (А) с пазами, используется для изгибов;

- уплотнитель (В) без пазов, используется для удлинителей;

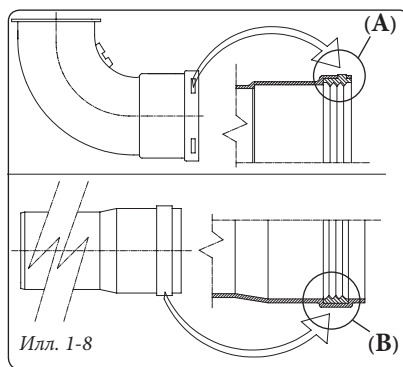
Примечание: в том случае, если смазывание компонентов (уже произведённое изготовителем) не достаточно, удалить при помощи сухой ветоши оставшуюся смазку, и затем для упрощения сцепления покрыть детали тальком, входящим в комплект.

• Соединение сцеплением насадок удлинителей и концентрический коленей. Для того чтобы установить насадки удлинители с помощью сцепления на другие элементы выхлопной системы, необходимо провести следующие операции: Подсоединить концентрическую трубу или концентрическое колено с гладкой стороны ("папа") в горловину ("мама") на предварительно установленный элемент до упора, при этом достигается соединение элементов, входящих в состав комплекта, и необходимое уплотнение.

Внимание: когда необходимо укоротить выхлопную трубу и/или концентрическую насадку удлинителя, необходимо иметь в виду что внутренний дымоход, должен всегда на 5 мм выступать относительно внешнего.

• **Примечание:** в целях безопасности рекомендуется не загромождать даже временно вывод всасывания/дымоудаления бойлера.

• **Примечание:** при установке каналов, необходимо соблюдать минимальный уклон каналов 3% и устанавливать каждые 3 метра монтажный хомут с клинышком.



Илл. 1-8

1.8 ТАБЛИЦЫ КОЭФФИЦИЕНТОВ СОПРОТИВЛЕНИЯ И ЭКВИВАЛЕНТНЫХ ДЛИН

ТИП ДЫМОХОДА	Кoeffициент Сопротивления (R)	Длина эквивалентная в метрах концентрической трубе Ø80/125
Концентрическая труба Ø80/125 м 1	2,1	1
Изгиб 90° концентрический Ø80/125	3,0	1,4
Изгиб 45° концентрический Ø80/125	2,1	1
Вывод с концентрическим горизонтальным всасыванием/дымоудалением Ø80/125	2,8	1,3
Вывод с концентрическим вертикальным всасыванием/дымоудалением Ø80/125	3,6	1,7
Изгиб 90° концентрический Ø80/125 (11)	3,4	1,6
Ревизионный патрубок Ø80/125	3,4	1,6

ТИП ДЫМОХОДА		Коэффициент Сопротивле- ния (R)	Длина эквива- лентная в метрах концентрической трубе Ø60/100	Длина эквива- лентная в метрах трубе Ø80	Длина эквива- лентная в метрах трубе Ø60	Длина эквива- лентная в метрах концентрической трубе Ø80/125
Концентрическая труба Ø60/100 м 1		Всасывание и Дымоудале- ние 6,4	1 м	Всасывание 7,3 м	Дымоудаление 1,9 м	3,0 м
				Дымоудале- ние 5,3 м		
Изгиб 90° концентриче- ский Ø60/100		Всасывание и Дымоудале- ние 8,2	1,3 м	Всасывание 9,4 м	Дымоудаление 2,5 м	3,9 м
				Дымоудале- ние 6,8 м		
Изгиб 45° концентриче- ский Ø60/100		Всасывание и Дымоудале- ние 6,4	1 м	Всасывание 7,3 м	Дымоудаление 1,9 м	3,0 м
				Дымоудале- ние 5,3 м		
Вывод с концентриче- ским горизонтальным всасыванием/дымоудале- нием Ø60/100		Всасывание и Дымоудале- ние 15	2,3 м	Всасывание 17,2 м	Дымоудаление 4,5 м	7,1 м
				Дымоудале- ние 12,5 м		
Вывод концентрическо- го горизонтального вса- сывания/дымоудаления Ø60/100		Всасывание и Дымоудале- ние 10	1,5 м	Всасывание 11,5 м	Дымоудаление 3,0 м	4,7 м
				Дымоудале- ние 8,3 м		
Вывод с концентриче- ским вертикальным вса- сыванием/дымоудалени- ем Ø60/100		Всасывание и Дымоудаление 16,3	2,5 м	Всасывание 18,7 м	Дымоудаление 4,9 м	7,7 м
				Дымоудале- ние 13,6 м		
Вывод концентрическо- го вертикального вса- сывания/дымоудаления Ø60/100		Всасывание и Дымоудале- ние 9	1,4 м	Всасывание 10,3 м	Дымоудаление 2,7 м	4,3 м
				Дымоудале- ние 7,5 м		
Труба Ø80 1 м		Всасывание 0,87 Дымоудале- ние 1,2	0,1 м 0,2 м	Всасывание 1,0 м	Дымоудаление 0,4 м	0,4 м
				Дымоудале- ние 1,0 м		0,5 м
Вывод с всасыванием Ø80, 1м		Всасывание 3	0,5 м	Всасывание 3,4 м	Дымоудаление 0,9 м	1,4 м
Вывод с всасывани- ем Ø 80 Вывод с дымоудалени- ем Ø 80		Всасывание 2,2 Дымоудале- ние 1,9	0,35 м 0,3 м	Всасывание 2,5 м	Дымоудаление 0,6 м	1 м
				Дымоудале- ние 1,6 м		0,9 м
Изгиб 90° Ø80		Всасывание 1,9 Дымоудале- ние 2,6	0,3 м 0,4 м	Всасывание 2,2 м	Дымоудаление 0,8 м	0,9 м
				Дымоудале- ние 2,1 м		1,2 м
Изгиб 45° Ø80		Всасывание 1,2 Дымоудале- ние 1,6	0,2 м 0,25 м	Всасывание 1,4 м	Дымоудаление 0,5 м	0,5 м
				Дымоудале- ние 1,3 м		0,7 м
Труба Ø60 1 м для вну- тренней трубы дымохода		Дымоудале- ние 3,3	0,5 м	Всасывание 3,8	Дымоудаление 1,0 м	1,5 м
				Дымоудале- ние 2,7		
Изгиб 90° Ø60 для вну- тренней трубы дымохода		Дымоудале- ние 3,5	0,55 м	Всасывание 4,0	Дымоудаление 1,1 м	1,6 м
				Дымоудале- ние 2,9		
Редукционный адаптер Ø80/60		Всасывание и Дымоудале- ние 2,6	0,4 м	Всасывание 3,0 м	Дымоудаление 0,8 м	1,2 м
				Дымоудале- ние 2,1 м		
Вывод в комплекте с вса- сыванием вертикальный Ø60 для внутренней тру- бы дымохода		Дымоудаление 12,2	1,9 м	Всасывание 14 м	Дымоудаление 3,7 м	5,8 м
				Дымоудале- ние 10,1 м		

1.9 УСТАНОВКА ВО ВНЕШНИХ ПОМЕЩЕНИЯХ В ЧАСТИЧНО ЗАЩИЩЕННОМ МЕСТЕ

Примечание: под частично защищённым помещением подразумевается помещение, в котором бойлер не подвергается прямому воздействию атмосферных явлений (дождь, снег, град и т.д.).

• Конфигурация типа В с открытой камерой и с форсированной вытяжкой.

При помощи специального комплекта защитного кожуха, можно произвести прямое всасывание воздуха (Илл. 1-9) и вывод выхлопных газов в отдельный дымоход или непосредственно наружу. При настоящей конфигурации бойлер может быть установлен в частично защищённое место. При настоящей конфигурации, бойлер относится к категории В₂₃. С настоящей конфигурацией:

- всасывание воздуха происходит непосредственно из помещения, где установлен прибор (снаружи);

- дымоудаление должно быть подсоединено к собственному отдельному дымоходу или непосредственно во внешнюю атмосферу.

Необходимо соблюдать действующие технические нормы.

• **Установка комплекта защитного кожуха (Илл. 1-11).** Снять с боковых отверстий, относительно центрального, два колпачка и уплотнители, затем закрыть правое отверстие всасывания с помощью специальной пластинки, для этого закрепить её с левой стороны с помощью двух предварительно снятых винтов. Установить выхлопной фланец Ø80 на самое внутреннее отверстие бойлера, используя сальник, входящий в комплект, и закрутить винтами из оснащения. Установить верхний защитный кожух, прикрепляя его 4 болтами, входящими в оснащение, и вставляя соответствующие сальники. Соединить изгиб 90° Ø80 гладкой стороной ("папа"), в горловину ("мама") фланца Ø80 до упора, провести сальник по всему изгибу и установить с помощью пластинки из листового металла и затянуть с помощью крепёжного хомутка, входящего в оснащение, убедиться при этом, что закреплены 4 язычка сальников. Подсоединить выхлопную тру-

бу с гладкой стороны ("папа"), в горловину ("мама") изгиба 90° Ø80, проверяя, что подсоединили соответствующую шайбу, таким образом, достигается соединение элементов, входящих в состав комплекта, и необходимое уплотнение.

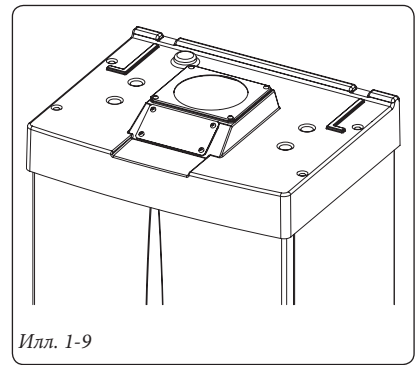
Максимальное протяжение выхлопной трубы. Выхлопная труба (как вертикальная так и горизонтальная) может быть увеличена до максимального размера 30 м прямолинейного участка.

• Соединение сцеплением насадок удлинителей. Для того чтобы установить насадки удлинители с помощью сцепления на другие элементы выхлопной системы, необходимо провести следующие операции: Подсоединить трубу или колено с гладкой стороны ("папа") в горловину ("мама") (с уплотнителем с кромкой) на предварительно установленный элемент до упора, при этом достигается соединение элементов, входящих в состав комплекта, и необходимое уплотнение.

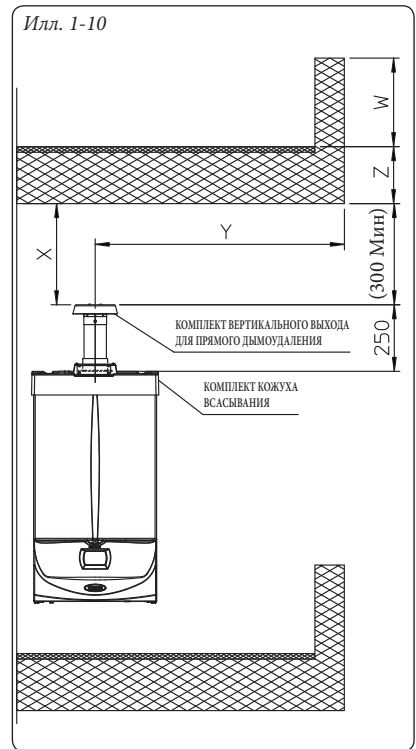
Пример инсталляции с вертикальным дымоудалением в частично защищённом месте. Используя вертикальное дымоудаление для прямого выброса продуктов сгорания необходимо соблюдать минимальную дистанцию - 300 мм от вышерасположенного балкона. Высота $X+Y+Z+W$ согласно вышестоящего балкона, должна равняться значению 2000 мм или превышать его (Илл. 1-10). Термин W учитывается только если вышестоящий балкон имеет закрытую балюстраду ($W=0$ если балюстрада открытая).

• **Конфигурация без комплекта защитного кожуха в частично защищённом месте (бойлер типа С).**

Оставляя монтированной боковую заглушку, возможно, установить аппарат без комплекта защитного кожуха. Установка происходит с использованием горизонтальных концентрических комплектов всасывания/дымоудаления Ø60/100 и Ø80/125 и сепаратора Ø80/80, описание которых, приведено в параграфе об установке в закрытых помещениях. При настоящей конфигурации, комплект верхнего защитного кожуха, гарантирующего дополнительную защиту, рекомендуется, но не является обязательным.



Илл. 1-9

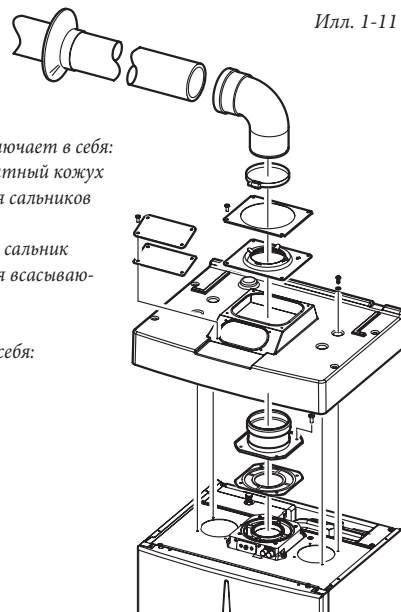


Илл. 1-10

УСТАНОВЩИК

ПОЛЬЗОВАТЕЛЬ

РЕМОНТНИК



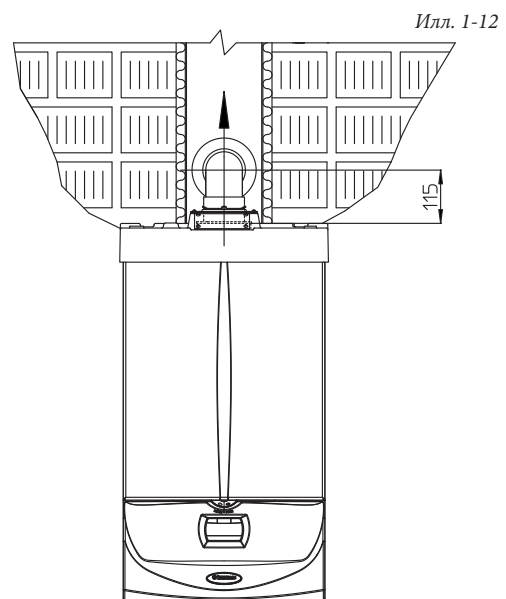
Илл. 1-11

Комплект защитного кожуха включает в себя:

- № 1 Термоформованный защитный кожух
- №1 Пластинка блокирования сальников
- №1 Сальник
- №1 Хомутки затягивающий сальник
- №1 Пластинка закрывающая всасывающее отверстие

Выводной комплект включает в себя:

- № 1 Сальник
- № 1 Выхлопной фланец Ø80
- № 1 Изгиб 90° Ø80
- № 1 Выхлопная труба Ø80
- № 1 Шайба



Илл. 1-12

1.10 УСТАНОВКА КОНЦЕНТРИЧЕСКОГО ГОРИЗОНТАЛЬНОГО КОМПЛЕКТА

Конфигурация типа С с герметичной камерой и с форсированной вытяжкой.

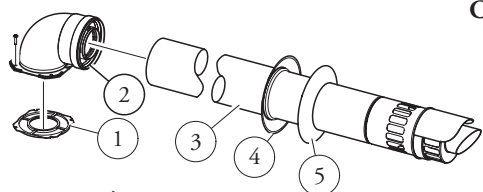
Горизонтальные комплекты всасывания/дымоудаления Ø60/100. Установка комплекта (Илл. 1-13) установить изгиб с фланцем (2) на центральном отверстии бойлера, вставляя сальник (1) (который не нуждается в смазывании) и устанавливая его круглыми выемками вниз, присоединяя к фланцу бойлера, и закрутить болтами, входящими в комплект. Подсоединить концентрический выход Ø60/100 (3) с гладкой стороны ("папа"), в горловину ("мама") (2) до установки в фальц, проверяя, что подсоединили соответствующую шайбу, таким образом, достигается соединение элементов, входящих в состав комплекта, и необходимое уплотнение.

- Удлинитель для горизонтального комплекта Ø60/100 (Илл. 1-14). Комплект этой конфигурации быть удлинен до максимального значения 12,9 м, включая решётчатый выход и не учитывая концентрический выходной изгиб. Данная конфигурация соответствует коэффициенту сопротивления равному 100. В этих случаях необходимо подать запрос на соответствующие насадки

Горизонтальные комплекты всасывания/дымоудаления Ø80/125. Установка комплекта (Илл. 1-15) для установки комплекта Ø80/125 необходимо воспользоваться пе-

реходником с фланцами для возможности установить дымоотводную систему Ø80/125. Установить переходник с фланцами (2) на центральное отверстие бойлера, проложив сальник (1) (не нуждающийся в смазке) круглыми выемками вниз, присоединяя к фланцу бойлера, и закрутить шестигранными болтами, входящими в комплект. Подсоединить колено (3) с гладкой стороны ("папа"), устанавливая до упора в адаптер (1). Подсоединить концентрический выход Ø80/125 (5) с гладкой стороны ("папа"), в горловину ("мама") (4) (с сальником с кромкой) до установки в фальц, проверяя, что подсоединили соответствующую внутреннюю (6) и внешнюю (7) шайбу, таким образом, достигается соединение элементов, входящих в состав комплекта, и необходимое уплотнение.

- Удлинитель для горизонтального комплекта Ø80/125 (Илл. 1-16). Комплект этой конфигурации может быть удлинен до максимального значения 32 м, включая решётчатый выход и не учитывая концентрический выходной изгиб. При наличии дополнительных комплектующих необходимо сократить длину на размер, соответствующий наибольшему компоненту. В этих случаях необходимо запрашивать специальные удлинители.
- Внешняя решётка. **Примечание:** для правильной работы системы необходимо, чтобы была правильно установлена решётка вывода, убедившись, что условное обозначение "верх", находящийся на выводе, соблюдается при установке.

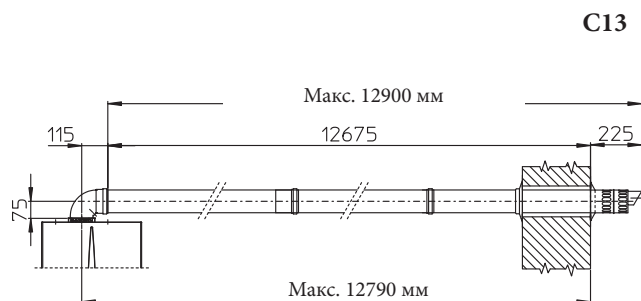


C13

В комплект входят:

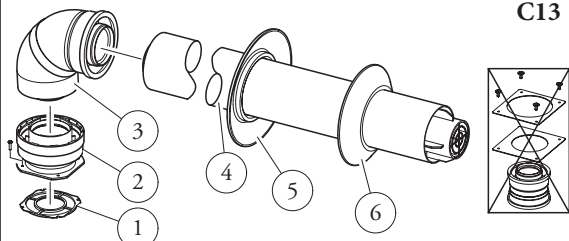
- № 1 - Уплотнитель (1)
- № 1 - Концентрический изгиб Ø60/100 (2)
- № 1 - Концентрический выход всас./дымоудаления Ø60/100 (3)
- № 1 - Внутренняя белая шайба (4)
- № 1 - Внутренняя серая шайба (5)

Илл. 1-13



C13

Илл. 1-14



C13

В комплект переходника входят:

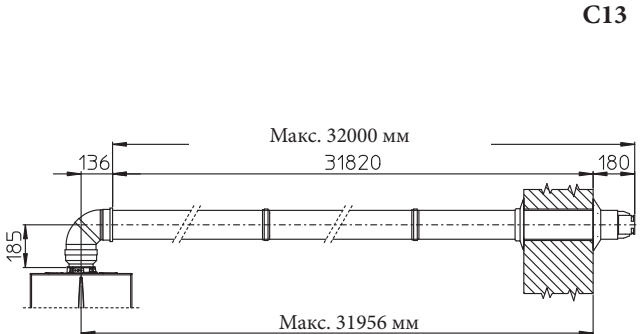
- № 1 - Уплотнитель (1)
- № 1 - Переходник Ø80/125 (2)

Комплект Ø80/125 включает:

- № 1 - Концентрический изгиб Ø80/125 при 87° (3)
- № 1 - Концентрический выход всас./дымоудаления Ø80/125 (4)
- № 1 - Внутренняя шайба (5)
- № 1 - Внешняя шайба (6)

Оставшиеся компоненты комплекта не используются.

Илл. 1-15



C13

Илл. 1-16

1.11 УСТАНОВКА КОНЦЕНТРИЧЕСКОГО ВЕРТИКАЛЬНОГО КОМПЛЕКТА

Конфигурация типа С с герметичной камерой и с форсированной вытяжкой.

Вертикальный концентрический комплект всасывания и дымоудаления. Этот вывод позволяет осуществлять всасывание воздуха и вывод выхлопных газов в вертикальном направлении непосредственно на улицу.

Примечание: вертикальный комплект с алюминиевой черепицей позволяет установку на террасы и крыши с максимальным уклоном 45% (25°), при этом должно быть всегда соблюдено расстояние между верхней крышкой и полуцимтом (374 мм для Ø60/100 и 260 мм для Ø80/125).

Вертикальный комплект с алюминиевой черепицей Ø60/100.

Установка комплекта (Илл. 1-17). установить концентрический фланец (2) на центральном отверстии бойлера, вставляя сальник (1) (который не нуждается в смазывании) и устанавливая его круглыми выемками вниз, присоединяя к фланцу бойлера, и закрутить болтами, входящими в комплект.

Установка искусственной алюминиевой черепи-

цы: заменить на черепице алюминиевую пластину (4), моделируя её таким образом, чтобы произвести отвод для дождевой воды. Установить на алюминиевой черепице стационарный полуцимт (6) и ввести трубу всасывания/дымоудаления (5). Подсоединить концентрический выход Ø60/100 с гладкой стороны ("папа") (5), в горловину ("мама") (2) до установки в фальц, проверяя, что подсоединили соответствующую шайбу (3), таким образом, достигается соединение элементов, входящих в состав комплекта, и необходимое уплотнение.

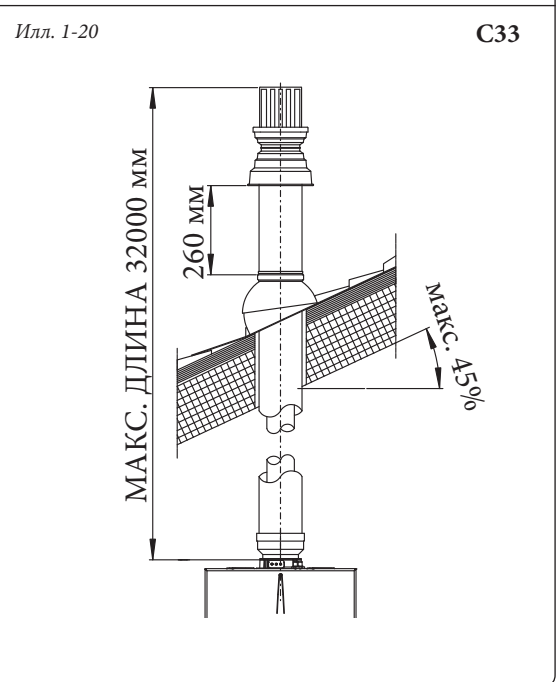
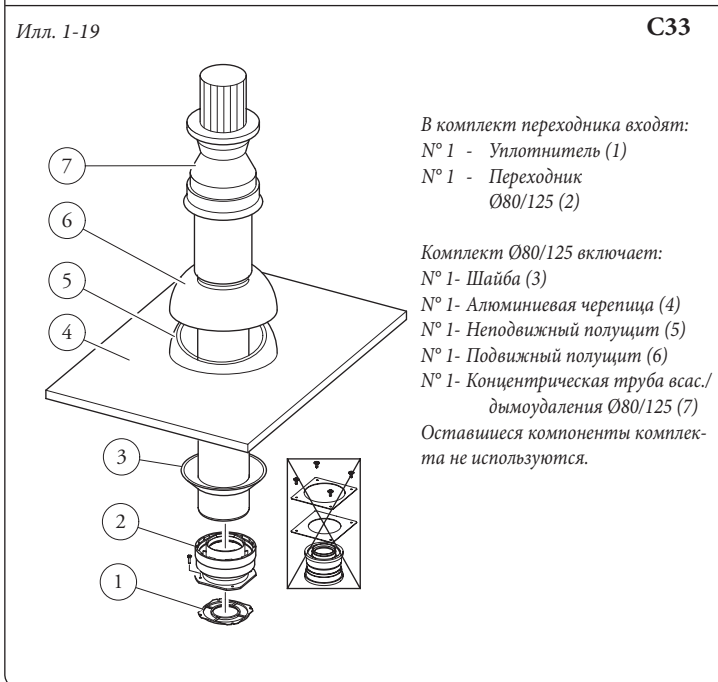
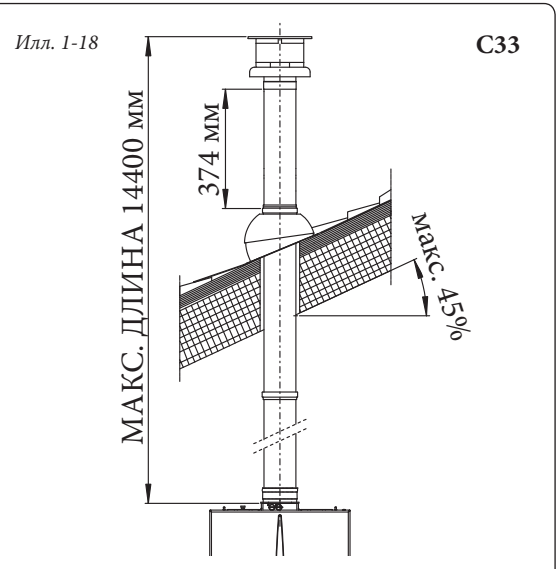
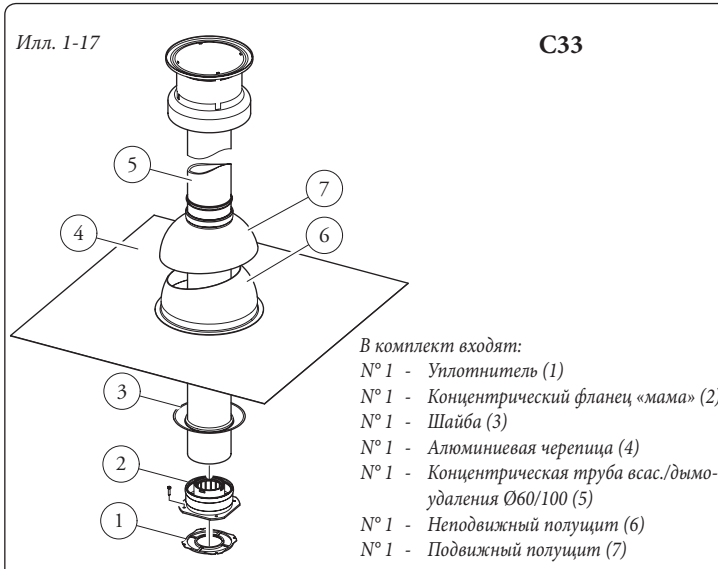
- Удлинитель для вертикального комплекта Ø60/100 (Илл. 1-18). Вертикальный комплект данной конфигурации быть удлинен до максимального значения 14,4 м вертикального и прямолинейного, включая вывод. Данная конфигурация соответствует коэффициенту сопротивления равному 100. В этих случаях необходимо подать запрос на соответствующие насадки.

Вертикальный комплект с алюминиевой черепицей Ø80/125.

Установка комплекта (Илл. 1-19): для установки комплекта Ø80/125 необходимо воспользоваться переходником с фланцами для возможности установить дымоотводную систему Ø80/125.

Установить переходник с фланцами (2) на центральное отверстие бойлера, проложив сальник (1) (не нуждающийся в смазке) круглыми выемками вниз, присоединяя к фланцу бойлера, и закрутить болтами, входящими в комплект. Установка искусственной алюминиевой черепицы: заменить на черепице алюминиевую пластину (4), моделируя её таким образом, чтобы произвести отвод для дождевой воды. Установить на алюминиевой черепице стационарный полуцимт (5) и ввести трубу всасывания/дымоудаления (7). Подсоединить концентрический выход Ø80/125 с гладкой стороной ("папа") в горловину переходника ("мама") (1) (с уплотнителями с кромкой) до установки в фальц, проверяя, что подсоединили шайбу (3), таким образом, достигается соединение элементов, входящих в состав комплекта, и необходимое уплотнение.

- Удлинитель для вертикального комплекта Ø80/125 (Илл. 1-20). Комплект данной конфигурации быть удлинен до максимального значения 32 м, включая вывод. При наличии дополнительных комплектующих необходимо сократить длину на размер, соответствующий наибольшему компоненту. В этих случаях необходимо запрашивать специальные удлинители.



1.12 УСТАНОВКА КОМПЛЕКТА СЕПАРАТОРА

Конфигурация типа С с герметичной камерой и с форсированной вытяжкой.

Комплект сепаратора Ø80/80. При помощи этого комплекта происходит всасывание воздуха с улицы и вывод выхлопных газов в дымоход или дымоотвод при посредстве разделения каналов вывода газов и всасывания воздуха. Из канала (S) (только из пластмассы, для сопротивления кислотным выбросам), производится выброс продуктов сгорания. Из канала (A) (тоже из пластмассы), производится всасывание воздуха, необходимого для горения. Канал всасывания (A) может быть установлен независимо от центрального канала (S) по левую или по правую сторону. Оба канала могут быть направлены в любом направлении.

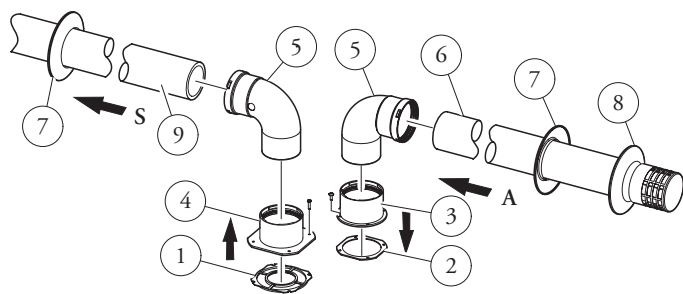
- Установка комплекта (Илл. 1-21). установить фланец (4) на центральном отверстии бойлера вставляя сальник (1) (который не нуждается в смазывании), устанавливая его круглыми выемками вниз, присоединяя к фланцу бойлера, и закрутить шестигранными болтами, входящими в комплект. Снять плоский фланец с бокового отверстия относительно центрального (по необходимости) и заменить его на фланец (3) устанавливая сальник (2), уже находящийся на бойлере, и закрутить саморезами винтами, входящими в оснащение. Подсоединить изгибы (5) гладкой сторо-

ной ("папа") в горловину ("мама") фланцев (3 и 4). Подсоединить вывод всасывания (6) гладкой стороной ("папа"), в горловину ("мама") изгиба (5) до упора, проверяя, что внутренние и внешние шайбы уже установлены. Подсоединить концентрическую трубу (9) с гладкой стороны ("папа"), в горловину ("мама") (5) до установки в фальц, проверяя, что подсоединили соответствующую шайбу, таким образом, достигается соединение элементов, входящих в состав комплекта, и необходимое уплотнение.

- Габаритные размеры установки (Илл. 1-22). Указаны минимальные размеры для выводного комплекта сепаратора Ø80/80 в некоторых ограниченных условиях.
- Насадки удлинители для комплекта сепаратора Ø80/80. Максимальная прямолинейная протяжённость (без изгибов) в вертикальном направлении, которая используется для труб всасывания и дымоудаления при Ø80 равняется 41 метру, в независимости от того, используются ли они для всасывания или дымоудаления. Максимальная протяжённость по прямой линии (с изгибом на всасывании и на дымоудалении) в горизонтальном направлении для труб всасывания и дымоудаления при Ø80 равняется 36 метрам, в независимости от того, используются ли они при всасывании или дымоудалении.

Примечание: для того, чтобы способствовать сливу конденсата, который формируется в выхлопной трубе, необходимо наклонить трубы по направлению к бойлеру с минимальным наклоном 1,5% (Илл. 1-23).

Илл. 1-21



В комплект входят:

№ 1 - Выводной сальник (1)

№ 1 - Герметичный уплотнитель фланца (2)

№ 1 - Гнездовой фланец всасывания (3)

№ 1 - Гнездовой фланец дымоудаления (4)

№ 2 - Изгиб 90° Ø80 (5)

№ 1 - Вывод всасывания Ø80 (6)

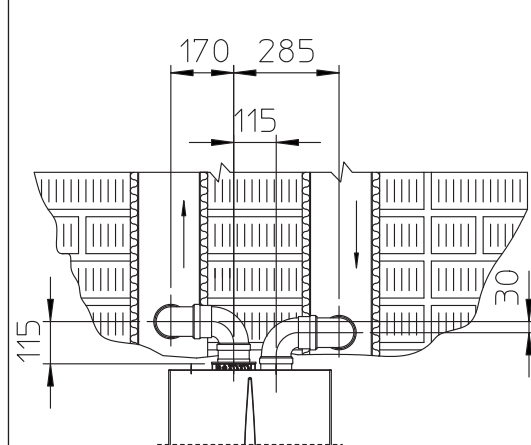
№ 2 - Внутренние белые шайбы (7)

№ 1 - Внутренняя серая шайба (8)

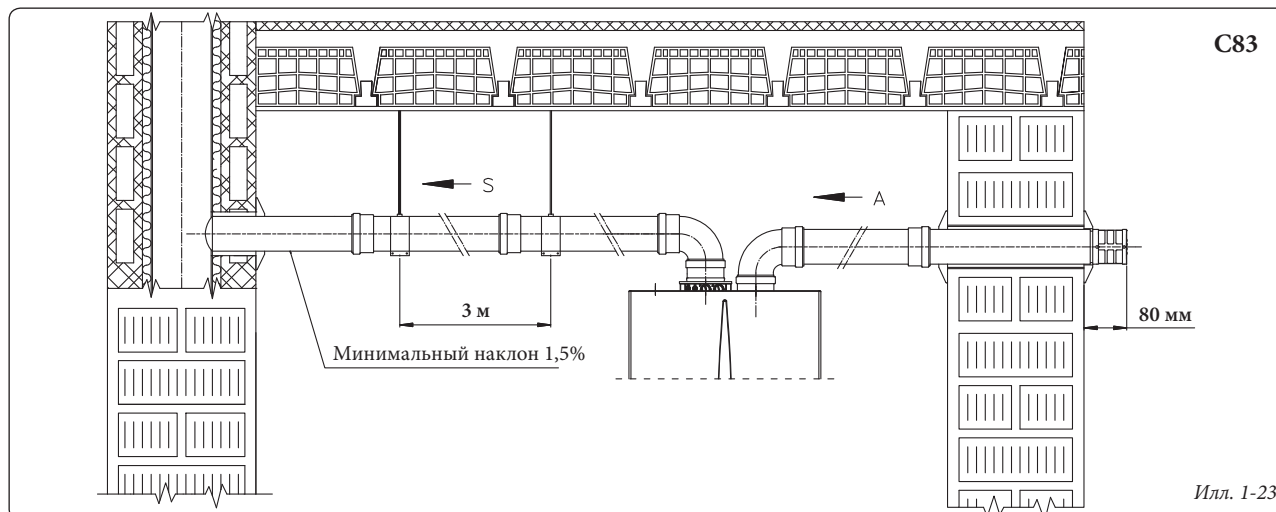
№ 1 - Выхлопная труба Ø80 (9)

C53

Илл. 1-22



C43



C83

Илл. 1-23

1.13 УСТАНОВКА КОМПЛЕКТА ПЕРЕХОДНИКА С9

При помощи данного комплекта осуществляется установка бойлера -ции "С93", производящей всасывание воздуха для горения непосредственно из шахты с находящимися в ней дымовыми газами, поступающими по системе внутренних труб дымохода.

Структура системы.

Для функционирования и полной комплектации система должна сопровождаться следующими элементами, приобретаемыми отдельно:

- комплект С93 версии Ø100 или Ø125
- комплект внутренних труб дымохода Ø60 или Ø80
- комплект вывода газов Ø60/100 или Ø80/125, укомплектованного с зависимости от установки и типологии бойлера.

Установка комплекта.

- Установить элементы комплекта "С9" на дверцу (А) системы внутренних труб дымохода (Fig. 1-25).
- (Только версия Ø125) установите переходник с фланцем на бойлер(11), проложив концентрический уплотнитель (10) и закрепив винты (12).
- Осуществите установку системы внутренних труб дымохода согласно описанию, приведенному в инструкциях.
- Рассчитайте расстояния между дымоудалением бойлера и изгибом системы внутренних труб дымохода.
- Установить дымоотводную систему бойлера с учетом того, что внутренняя труба концентрического комплекта должна будет встав-

ляться до упора в изгиб системы внутренних труб дымохода (отметка "Х" илл. 1-26), в то время как внешняя труба должна войти до упора в переходник (1).

Примечание: для того, чтобы способствовать сливу конденсата, который формируется в выхлопной трубе, необходимо наклонить трубы по направлению к бойлеру с минимальным наклоном 1,5%

- Установить оборудованный переходником (1) защитный кожух (А) и настенные заглушки (6) и подсоединить дымоотводную систему к системе внутренних труб дымохода.

Примечание: (только версия Ø125) до начала установки проверьте правильность положения уплотнителей. В том случае, если смазывание компонентов (уже произведенное изготовителем) не достаточно, удалить при помощи сухой ветоши оставшуюся смазку, и затем для упрощения сцепления покрыть детали тальком бытовым или промышленным.

После окончания сбора всех элементов выхлопные газы будут выводиться при помощи системы внутренних труб дымохода, а воздух для горения, обеспечивающий нормальную работу бойлера, будет всасываться непосредственно из шахты (Илл.1-26).

Технические данные.

- Размеры шахты должны обеспечивать минимальный зазор между внешней стеной дымоотводного канала и внутренней стеной шахты: 30 мм для шахт в круглом сечении и 20 мм в случае с квадратным сечением (Илл. 1-24).
- На вертикальном отрезке дымоотводной системы разрешается максимум 2 изгиба с углом

максимального наклона 30° относительно вертикального положения.

- Максимальное протяжение системы внутренних труб по вертикали при Ø60 составляет 13 м. Максимальное протяжение системы включает 1 изгиб Ø60/10 на 90°, 1 м горизонтальной трубы 60/100, 1 внутренний изгиб на 90° Ø60 и вывод на крышу для системы внутренних труб дымохода.

Для планировки дымоотводной системы С93 в конфигурациях, отличных от описанной выше (Илл. 1-26), необходимо учитывать, что 1 метр канала системы внутренних труб дымохода согласно приведенным указаниям, обладает коэффициентом сопротивления равным 4,9.

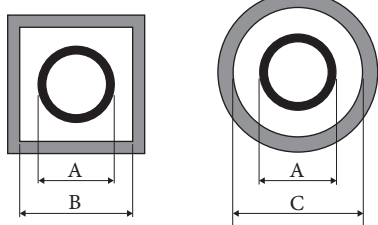
- Максимальное протяжение системы внутренних труб по вертикали при Ø80 составляет 28 м. Максимальное протяжение системы включает 1 изгиб от 60/100 до 80/125, 1 изгиб Ø80/125 на 87°, 1 м горизонтальной трубы 80/125, 1 внутренний изгиб на 90° Ø80 и вывод на крышу для системы внутренних труб дымохода.

Для планировки дымоотводной системы С93 в конфигурациях, отличных от описанной выше (Илл. 1-26), необходимо учитывать следующие потери нагрузки:

- 1 м концентрического канала Ø80/125 = 1 м канала внутренней системы труб дымохода;
- 1 изгиб на 87° = 1,4 м канала внутренней системы труб дымохода;

Следовательно, необходимо сократить длину на отрезок, равный добавленному на 28 свободных метров элементу.

Илл. 1-24



Внутренняя труба дымохода Ø60 Негибкая (А) мм	ШАХТА (В) мм	ШАХТА (С) мм
66	106	126

Внутренняя труба дымохода Ø80 Негибкая (А) мм	ШАХТА (В) мм	ШАХТА (С) мм
86	126	146

Внутренняя труба дымохода Ø80 Гибкая (А) мм	ШАХТА (В) мм	ШАХТА (С) мм
90	130	150

Состав комплекта:

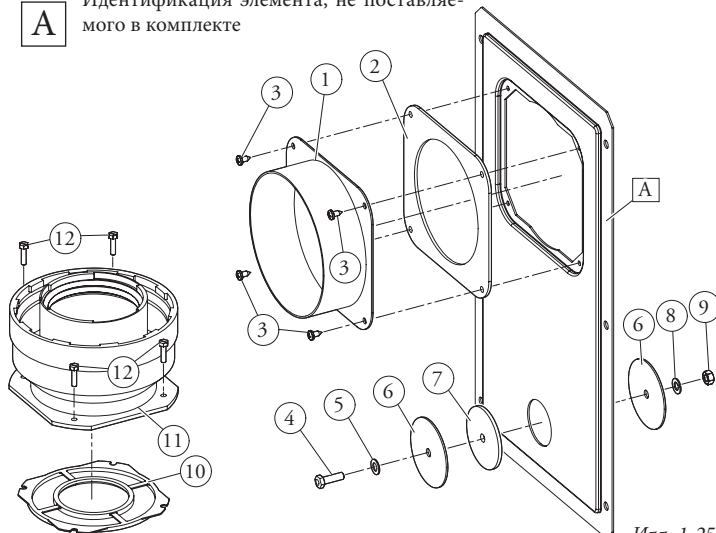
П.	К-во	Описание
1	1	Переходник для дверцы Ø100 или Ø125
2	1	Уплотнитель для дверцы из неопрена
3	4	Винты 4.2 x 9 AF
4	1	Винты ТЕ М6 x 20
5	1	Плоская шайба из нейлона М6
6	2	Заглушка из листового металла для закрытия отверстия дверцы
7	1	Уплотнитель для заглушки из неопрена
8	1	Зубчатая шайба М6
9	1	Гайка М6
10	1 (комплект 80/125)	Концентрический уплотнитель Ø60-100
11	1 (комплект 80/125)	Переходник с фланцем Ø80-125
12	4 (комплект 80/125)	Винты ТЕ М4 x 16 с разрезом для отвертки
-	1 (комплект 80/125)	Пакет со смазочным тальком

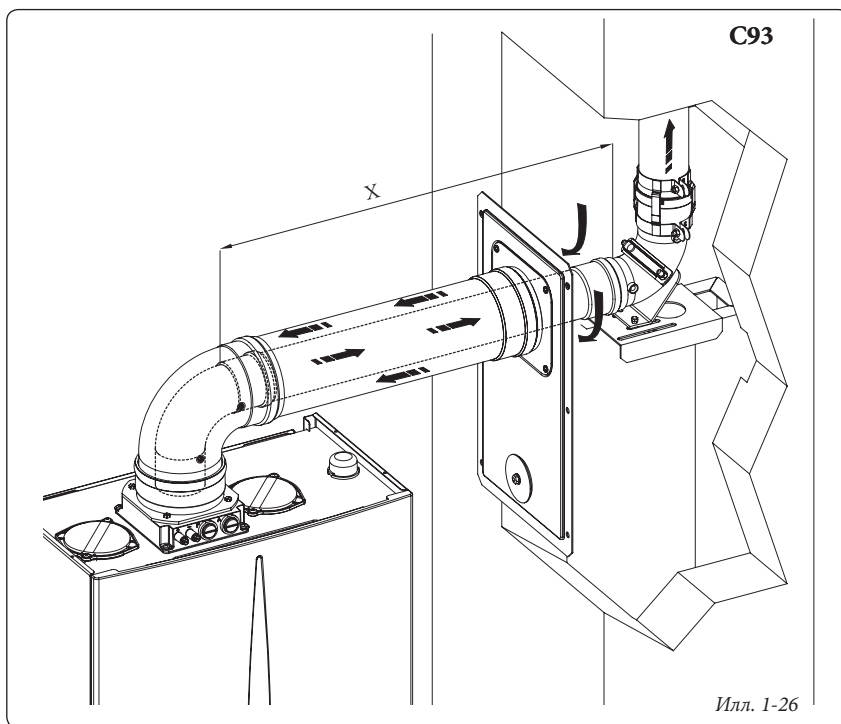
Поставляется отдельно:

П.	К-во	Описание
А	1	Дверца для набора внутренней трубы дымохода

Условные обозначения чертежей установки:

- 1 Однозначная идентификация элемента из комплекта
- А Идентификация элемента, не поставляемого в комплекте





Илл. 1-26

1.14 ПРОВЕДЕНИЕ ТРУБ ДЛЯ КАМИНОВ ИЛИ ТЕХНИЧЕСКИЕ ОТВЕРСТИЯ

Проведение труб, это операция, с помощью которой, устанавливая один или несколько специальных каналов, выполняется система вывода продуктов сгорания, состоящая из совокупности канала, для проведения трубы дымоотвода, дымохода или технического отверстия, или нового исполнения (также в зданиях новой постройки (Илл. 1-27). Для проведения трубопровода, должны быть использованы каналы, которые изготовитель указал как подходящие для этих целей, используя метод установки и применения, указанные производителем, а также придерживаясь нормативных требований.

Системы для проведения труб Ø60 жёстких, Ø80 гибких и Ø80 жёстких "Зелёной серии" могут быть использованы только для домашних целей и для конденсационных бойлеров

В любом случае, операции по проведению труб должны соответствовать предписаниям нормативных требования и действующему техническому законодательству; в частности, по окончании работ и в зависимости от установки трубной системы, должна быть заполнена декларация о соответствии. Должны также соблюдаться указания проекта или технического отчёта, в случаях, предусмотренными нормативными требованиями и действующему техническому законодательству. Система и компоненты системы имеют срок службы, соответствующий действующим нормативным требованиям, в том случае если:

- установлена при средних атмосферных условиях и условиях окружающей среды, в соответствии с действующими нормативными требованиями (при отсутствии дыма, пыли или газов, меняющие нормальные термофизические условия, включая стандартный интервал и ежедневное изменение и т.д.).
- Установки и техобслуживание проводятся

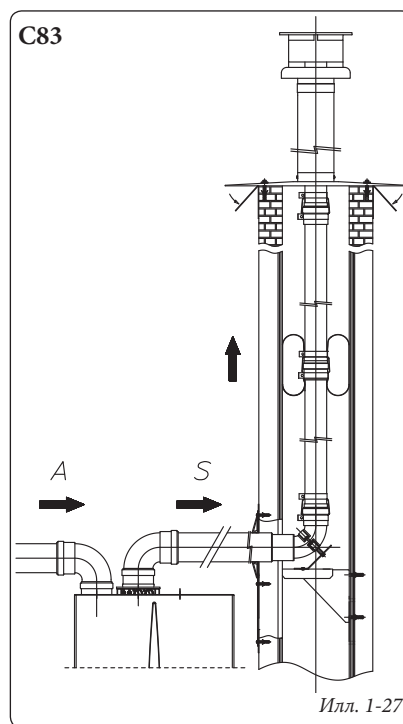
согласно указаниям, предоставленным изготовителем и согласно предписаниям действующих нормативных требований.

- Максимальная длина вертикального отрезка, проведённого твёрдыми трубами Ø60 равняется 22м. В настоящей длине учитывается выход вместе с всасыванием Ø80 1 м выхлопной трубы Ø80 и двух изгибов на 90° Ø80 на выходе из бойлера.
- Максимальная длина вертикального отрезка, проведённого гибкими трубами Ø80 равняется 30 м. В настоящей длине учитывается выход вместе с всасыванием Ø80 1 м выхлопной трубы Ø80 и двух изгибов на 90° Ø80 на выходе из бойлера, а также два изменения направления гибкой трубы внутри камин/технического отверстия .
- Максимальная длина вертикального отрезка, проведённого твёрдыми трубами Ø80 равняется 30м. В настоящей длине учитывается выход вместе с всасыванием Ø80 1 м выхлопной трубы Ø80 и двух изгибов на 90° Ø80 на выходе из бойлера.

1.15 КОНФИГУРАЦИЯ ТИПА В₂₃ С ОТКРЫТОЙ КАМЕРОЙ И С ФОРСИРОВАННОЙ ВЫТЯЖКОЙ ДЛЯ ПОМЕЩЕНИЯ

Прибор может быть установлен во внутреннее помещения зданий в модальности В₂₃; при таких условиях, рекомендуется применять все технические нормы, правила и действующие национальные и местные регламентирования.

- Бойлеры с открытой камерой типа В не должны быть установлены в помещениях, где происходит коммерческая, ремесленная или промышленная деятельность, в помещениях, где используются продукты, производящие пар или летучие вещества (например: кислотные пары, клей, краска, растворители, горючие вещества и т.д.), а также пыль и порошки (например: мелкая деревянная пыль от обработки дерева, угольная пыль, цементная пыль, и т.д.), которые могут нанести ущерб компонентам аппара-



Илл. 1-27

та и подвергнуть опасности его работу.

- в конфигурации В₂₃ бойлеры не могут быть установлены в спальне, в ванной комнате или в однокомнатной квартире.
- Агрегат с конфигурацией В₂₃ рекомендуется устанавливать только снаружи (в частично защищённом месте) или не в жилых помещениях и постоянно проветриваемых.

Для установки необходимо использовать комплект защитного кожуха. Инструкции к его установке приведены в параграфе 1.9.

1.16 ДЫМОУДАЛЕНИЕ С ПОМОЩЬЮ ДЫМОХОДА/КАМИНА

Дымоудаление не должно быть подсоединено к коллективному разветвлённому дымоходу традиционного типа. Дымоотвод для бойлеров, установленных в конфигурации С, может быть подведён к общему дымоходу, например типа LAS. Для конфигураций В₂₃ допустим только вывод в отдельных дымоход или непосредственно во внешнюю атмосферу с помощью специального вывода. Коллективные и комбинированные дымоходы должны быть подключены только к приборам типа С и такого же вида (конденсационный), имеющий номинальную термическую производительность, которая не отличается больше чем на 30% в меньшую сторону, относительно максимальной подключаемой, и питающийся одним и тем же горючим. Термогидродинамические характеристики (максимальная проводимость выхлопных газов, % углекислого газа, % влажности и т.д.) (приборы, подключенные к тем же дымоотводам, не должны отличаться больше чем на 10% относительно среднего подключённого бойлера. Коллективные и комбинированные дымоходы, к которым подключается выхлопная труба, должны проектироваться техническим квалифицированным персоналом и отвечать действующим техническим нормативным требованиям. Участки каминов или дымоходов, к которым подключается выхлопная труба, должны отвечать действующим техническим нормативным требованиям.

1.17 ДЫМООТВОДЫ, ДЫМОХОДЫ И ДЫМНИКИ

Дымоотводы, дымоходы и дымоходы для удаления продуктов сгорания, должны отвечать требованиям применяемых норм. Выводные трубы и выходы дымоходов на крыши и расстояния между ними должны проектироваться согласно установленным размерам для технических отверстий в действующих законодательных нормах.

Установка настенных выводов. Выводы должны быть:

- установлены на наружных стенах здания;
- установлены, соблюдая минимальные расстояния, указанные в действующих технических нормативных требованиях.

Вывод продуктов сгорания из аппарата натуральной или форсированной вытяжкой в закрытых помещениях или на открытом воздухе. В помещениях на открытом воздухе и закрытие со всех сторон (вентиляционные шахты, шахты, дворы и так далее), допустим прямой вывод продуктов сгорания с натуральной или форсированной вытяжкой с расходом тепла от 4 и до 35 КВт, если при этом соблюдены технические нормативные требования.

1.18 ЗАПОЛНЕНИЕ УСТАНОВКИ

После подключения бойлера, приступить к заполнению установки с помощью крана заполнения (Илл.1-29 и 2-8) Заполнение должно происходить медленно, давая, таким образом, возможность выйти пузырькам воздуха через выпуск воздуха бойлера и системы отопления.

Бойлер имеет клапан для выхода воздуха установленный на циркуляционном насосе. *Проверить, что заглушка выровнена.* Открыть клапаны для выхода воздуха на радиаторах.

Клапаны для выхода воздуха на радиаторах должны быть тогда закрыты, когда выходит только вода.

Закрыть кран наполнения, когда манометр показывает около 1,2 бар.

Примечание: во время этих операций, подключить на отдельные интервалы к работе циркуляционный насос, с помощью регулятора на приборном щитке. *Выпустить воздух из циркуляционного насоса, откручивая верхнюю заглушку и оставляя включенным двигатель.* Закрутить колпачок в конце операции.

1.19 ЗАПОЛНЕНИЕ СИФОНА ДЛЯ СБОРА КОНДЕНСАТА.

При первом включении бойлера со слива конденсата могут выходить продукты сгорания, проверить, что после нескольких минут работы, со слива конденсата больше не выходят продукты сгорания. Это означает, что сифон наполнен конденсатом на правильный уровень, не позволяющий прохождению дыма.

1.20 ПОДКЛЮЧЕНИЕ ГАЗОВОЙ УСТАНОВКИ

Для подключения установки необходимо учитывать требования стандарта. Который разделяет системы, и следовательно операции по запуску, на три категории: новые системы, модифицированные системы, перезапущенные системы.

В частности, для газовых систем нового исполнения, таких как:

- открыть окна и двери;
- предотвратить наличие искр и открытого огня;
- приступить к выдуванию воздуха, находящегося в трубопроводе;
- проверить непроницаемость внутренней установки, согласно указанием нормативных требований.

1.21 ПРИВЕДЕНИЕ БОЙЛЕРА В ЭКСПЛУАТАЦИЮ (ВКЛЮЧЕНИЕ)

Для получения Декларации о Соответствии, предусмотренной законом, необходимо соблюдать следующие условия для приведения бойлеров в эксплуатацию:

- проверить непроницаемость внутренней установки, согласно указанием нормативных требований;
- проверить соответствие используемого газа, с тем на который настроен бойлер;
- включить бойлер и проверить правильность зажигания;
- проверить что газовый расход и соответствующее давление, отвечает тем, что указаны в паспорте (Параг. 3.18);
- проверить включение защитного устройства, в случае отсутствия газа и затраченное на это время;
- проверить действие рубильника, установленного перед бойлером;
- проверить, что концентрический выход всасывания/дымоудаления (если имеется в наличии), не загроможден.

Если всего одна из этих проверок имеет негативный результат, котёл не может быть подключён.

Примечание: начальная проверка бойлера должна быть произведена квалифицированным персоналом. Гарантийный срок бойлера начинается со дня проверки.

Пользователю оставляются сертификат проверки и гарантия.

1.22 ЦИРКУЛЯЦИОННЫЙ НАСОС

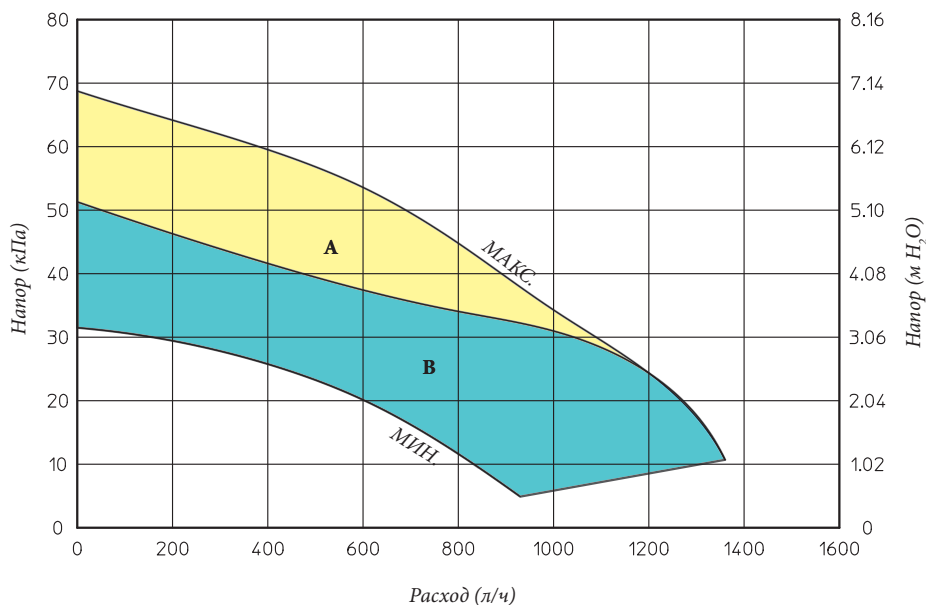
Бойлеры поставляются с циркуляционным насосом различной скорости. Когда бойлер находится в фазе подогрева, скорость циркуляционного насоса определяется согласно установке параметра "P57" в меню конфигурации (Параг. 3.8), в сантехнической фазе циркулирующий насос всегда работает на максимальной скорости.

В фазе подогрева доступны рабочие режимы Авто и Неизменный

- **Авто:** автоматическая скорость циркуляционного насоса. В этом режиме возможно выбрать между опциями "пропорциональный напор" и "ΔT постоянный".
 - **Пропорциональный напор (ΔT = 0):** скорость циркуляционного насоса изменяется в зависимости от мощности горелки: больше мощность, выше скорость. Внутри параметра можно также регулировать диапазон работы циркуляционного насоса, устанавливая максимальную скорость (регулируемую от 100 % ÷ 55 %) и минимальную скорость (регулируемую от 55 % до макс. установленной скорости).
 - **ΔT Постоянная (ΔT = 5 ÷ 25 K):** скорость циркуляционного насоса изменяется с целью поддержания постоянным ΔT между подачей и возвратом аппарата в зависимости от установленного значения K. Внутри параметра можно также регулировать диапазон работы циркуляционного насоса, устанавливая максимальную скорость (регулируемую от 100 % ÷ 55 %) и минимальную скорость (регулируемую от 54 % до макс. установленной скорости).
- **Неизменный (100 % ÷ 55 %):** в этом режиме циркуляционный насос работает при постоянной скорости. Рабочий диапазон находится между минимальным значением (55 %) и максимальным (100 %).

При разблокировании насоса. Если после долгого простоя насос оказывается заблокированным, необходимо отвернуть переднюю крышку и провернуть отверткой вал двигателя. Эту операцию следует выполнять с крайней осторожностью, чтобы не повредить насос.

Напор, достигаемый в системе.



Условные обозначения:

A+B = Достижимый напор с выключенным обходом (закрытым) в режиме Авто

B = Достижимый напор с включенным обходом (открытым) в режиме Авто

1.23 КОМПЛЕКТЫ, ПРЕДОСТАВЛЯЕМЫЕ ПО ЗАКАЗУ.

- Комплект запорных вентилей для отопительной системы, с проверяемым фильтром и без него (опция). Конструкция бойлера позволяет установить запорные вентили на трубе подачи воды в отопительную систему и на трубе возврата воды из системы. Такая установка очень удобна с точки зрения работ по техобслуживанию, потому что позволяет слить воду из одного бойлера, оставляя при этом ее в системе, а также, модель с фильтром сохраняет рабочие характеристики бойлера благодаря удобному для обслуживания фильтра.

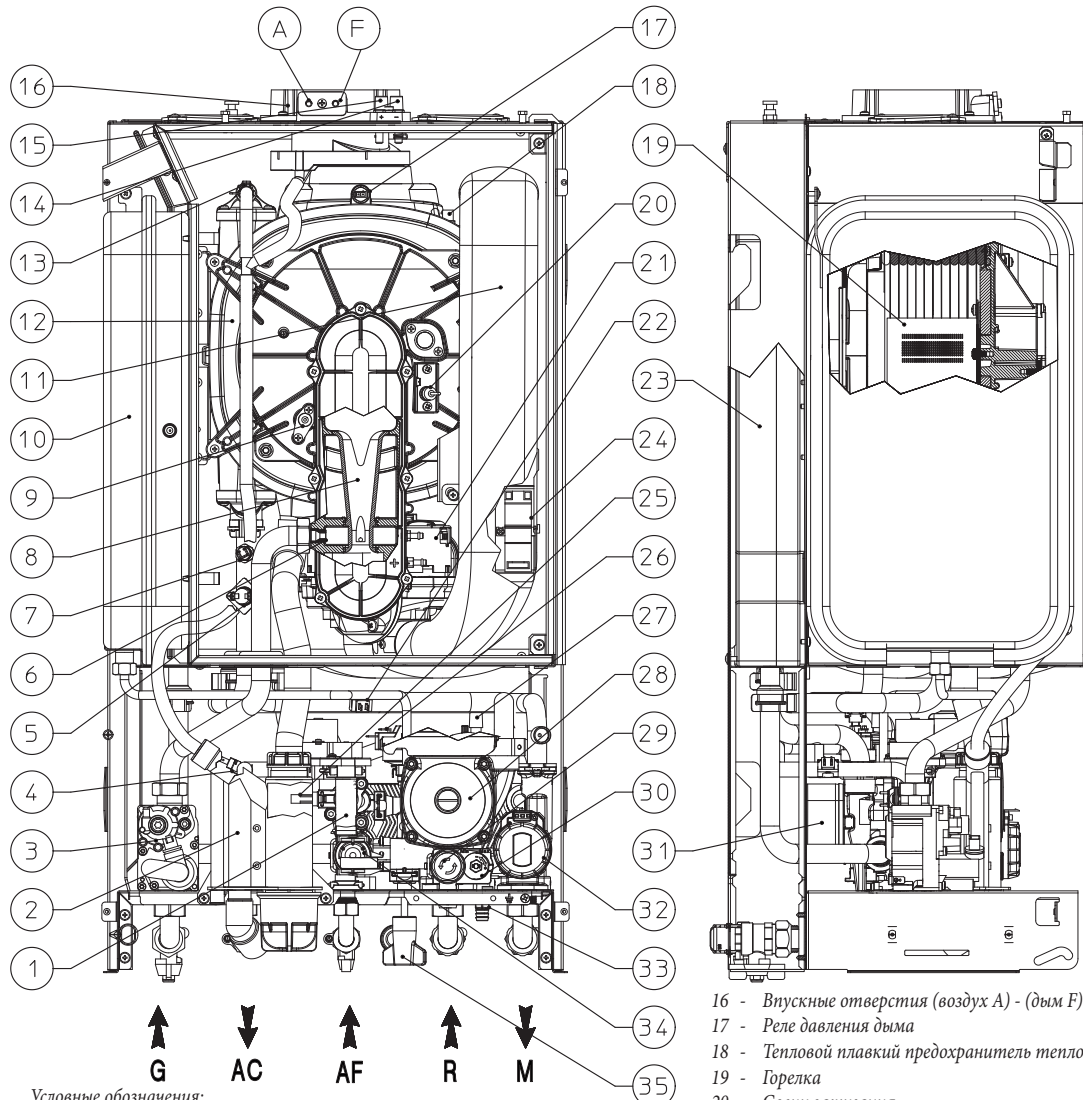
- Комплект подстанции зонной системы (опция). В том случае, если вы желаете разделить систему отопления на несколько зон (**не более трёх**) для их отдельного обслуживания с отдельными настройками и для поддержания высокой подачи воды для каждой зоны, для зональной системы.
- Комплект дозатора полифосфатов (опция). Дозатор полифосфатов предотвращает образование известковых отложений и сохраняет неизменными во времени первоначальные характеристики теплообмена и ГВС. Конструкция бойлера разработана с учетом возможности установки дозатора полифосфатов.

- Релейная плата (по заказу). Бойлер предусмотрен для установки релейной платы, которая позволяет расширить характеристики агрегата и его функциональные возможности.
- Комплект защитного кожуха (факультативно). При установке наружу в частично защищенном месте, с прямым всасыванием воздуха, необходимо установить специальную защитную верхнюю панель, для правильной работы бойлера и для защиты от атмосферных осадков.

Вышеуказанные комплекты предоставляются вместе с инструкционным листом для установки и эксплуатации.

1.24 КОМПЛЕКТУЮЩИЕ БОЙЛЕРА

Илл. 1-29



Условные обозначения:

- 1 - Регулятор подачи сантехнической воды
- 2 - Сифон для слива конденсата
- 3 - Газовый клапан
- 4 - Зонд ГВС
- 5 - Предохранительный термостат
- 6 - Газовое сопло
- 7 - Зонд подачи
- 8 - Трубка Вентури
- 9 - Свеча-детектор пламени
- 10 - Расширительный бак установки
- 11 - Труба всасывания воздуха
- 12 - Конденсатный модуль
- 13 - Клапан ручного стравливания воздуха
- 14 - Вывод давления отрицательный сигнал
- 15 - Вывод давления положительный сигнал

- 16 - Впускные отверстия (воздух А) - (дым F)
- 17 - Реле давления дыма
- 18 - Тепловой плавкий предохранитель теплообменника
- 19 - Горелка
- 20 - Свечи зажигания
- 21 - Вентилятор
- 22 - Датчик обратной линии
- 23 - Система "Aqua Celeris"
- 24 - Зажигатель
- 25 - Входной датчик ГВС
- 26 - Реле давления установки
- 27 - Клапан стравливания воздуха
- 28 - Циркуляционный насос бойлера
- 29 - Предохранительный клапан 3 бар
- 30 - Регулируемое обходное устройство
- 31 - Теплообменник ГВС
- 32 - Трехходовой клапан (моторизованный)
- 33 - Кран для слива воды из установки
- 34 - Измеритель расхода ГВС
- 35 - Наполнительный кран установки

2 ИНСТРУКЦИИ ПО ЭКСПЛУАТАЦИИ И ТЕХОБСЛУЖИВАНИЮ.

2.1 ЧИСТКА И ТЕХОБСЛУЖИВАНИЕ

Внимание: тепловые установки должны подвергаться периодическому техобслуживанию (по настоящей теме в инструкциях приведены указания в разделе, предназначенного для техника, в пункте “ежегодная проверка и техобслуживание прибора”) и проверки истечения срока энергетической эффективности в соответствии с национальными, областными и местными нормативными требованиями. Это позволит обеспечить неизменность с течением времени таких характеристик, отличающих данный бойлер, как надежность и эффективность функционирования. Мы рекомендуем вам заключить договор на проведение работ по чистке и техобслуживанию со специалистом, обслуживающим вашу территорию.

2.2 ОБЩИЕ УКАЗАНИЯ ПО ТЕХНИКЕ БЕЗОПАСНОСТИ

Подвесной бойлер не должен подвергаться прямому воздействию пара, поднимающегося с кухонной плиты.

Запрещается эксплуатация бойлера детьми

и лицами, не имеющими опыта работы с подобными устройствами.

в целях безопасности, проверить, что центральный выход всасывания воздуха/дымоудаления (если имеется в наличии), не загорожен даже временно.

При временном отключении бойлера необходимо:

а) слить воду из отопительной системы за исключением того случая, когда предусмотрено использование антифриза;

б) отключить агрегат от газовой магистрали, водопровода и сети электропитания.

В случае проведения каких-либо работ вблизи воздуховодов или устройств дымоудаления, по их завершению следует поручить квалифицированному специалисту проверку функционирования этих воздуховодов или устройств.

Не производите чистку агрегата или его частей легко воспламеняемыми веществами.

Не оставляйте огнеопасные вещества или содержащие их емкости в помещении, в котором установлен бойлер.

• **Внимание:** эксплуатация любого устройства, потребляющего электроэнергию, подразумевает соблюдение некоторых фундаментальных норм:

- нельзя касаться агрегата мокрыми или влажными частями тела; также нельзя делать этого, если вы стоите на полу босыми ногами;

- нельзя дергать за электрические кабели; не допускайте, чтобы агрегат подвергался воздействию атмосферных агентов (дождь, солнце и т.д.);

- шнур электропитания не должен заменяться самим пользователем;

- в случае повреждения кабеля выключите устройство и для замены кабеля обращайтесь исключительно к квалифицированному специалисту;

- в случае принятия решения о неиспользовании агрегата в течение продолжительного времени, выключите рубильник электропитания.

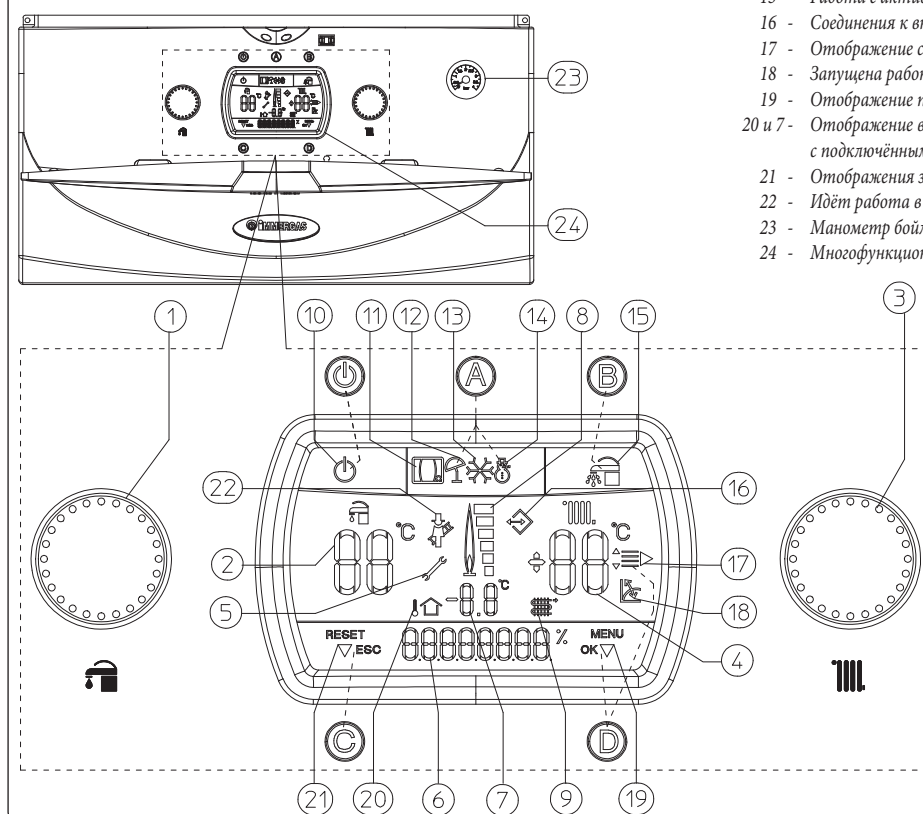
Примечание: указанные на дисплее температуры имеют погрешность +/- 3°C, которая обуславливается условиями окружающей среды и не зависят от бойлера.

2.3 ПАНЕЛЬ УПРАВЛЕНИЯ

Условные обозначения:

- ⏻ - Кнопка Стэнд-бай - Вкл
- A - Кнопка выбора летнего ☀️ и зимнего режима работы ❄️
- B - Кнопка функции "Aqua Celeris" (⚡️)
- C - Кнопка Сброса (RESET) / выхода из меню (ESC)
- D - Кнопка входа в меню (MENU) / подтверждение данных (OK)
- 1 - Регулятор температуры горячей воды ГВС
- 2 - Установленная температура горячей воды ГВС
- 3 - Регулятор температуры отопления

- 4 - Установленная температура отопления
- 5 - Наличие неполадки
- 6 - Отображение рабочего состояния бойлера
- 8 - Знак наличия пламени и соответствующая шкала мощности
- 9 и 7 - Температура воды на выходе первичного теплообменника
- 10 - Бойлер в режиме стэндбай
- 11 - Бойлер подключенный к дистанционному управлению (опция)
- 12 - Работа в летнем режиме
- 13 - Работа в режиме защиты от замерзания.
- 14 - Работа в зимнем режиме
- 15 - Работа с активированной функцией "Aqua Celeris"
- 16 - Соединения к внешним инструментам (для техника)
- 17 - Отображение содержания меню
- 18 - Запущена работа с внешним температурным пробником
- 19 - Отображение подтверждения данных или входа в меню
- 20 и 7 - Отображение внешней температуры. с подключенным внешним зондом (факультативно)
- 21 - Отображения запроса сброса или выхода из меню
- 22 - Идет работа в режиме «трубочиста»
- 23 - Манометр бойлера
- 24 - Многофункциональный дисплей



2.4 ОПИСАНИЕ РЕЖИМА РАБОТЫ

Ниже перечислены различные режимы работы бойлера, которые отображаются на мультифункциональном дисплее (24) с помощью индикатора (6) с кратким описанием, полное объяснение будет приведено в дальнейшем в настоящей инструкции.

Дисплей (6)	Описание режима работы
SUMMER	Летний режим работы без текущего запроса. Бойлер в режиме ожидания запроса ГВС.
WINTER	Зимний режим работы без текущего запроса. Бойлер в режиме ожидания запроса ГВС или отопления помещения.
DHW ON	Работа в режиме ГВС. Бойлер работает и идёт запрос горячего водоснабжения.
CH ON	Работа в режиме отопления. Бойлер работает и идёт отопление помещения.
F3	Работа в режиме защиты от замерзания. Бойлер в режиме восстановления минимальной безопасной температуры во избежание замерзания бойлера.
CAR OFF	Выключено Дистанционное управление (Факультативно).
F7	С подключенной функцией "Aqua Celeris" бойлер запускается, когда необходимо произвести подогрев воды, содержащейся в миннакопителе, гарантируя таким образом почти немедленную подачу горячей сантехнической воды.
F4	Идёт поствентиляция. Работает вентилятор после запроса ГВС или отопления помещения для удаления остаточного дыма.
F5	Идёт постциркуляция. Работает циркуляционный насос после запроса ГВС или отопления помещения для охлаждения первичного теплообменника.
P33	С заблокированным дистанционным управлением (Факультативно) или термостатом помещения (ТА) (Опция) бойлер все равно работает в режиме отопления. (Запускается с помощью меню "Индивидуализации" и позволяет работу в режиме отопления, даже если Дистанционное Управление или ТП вне эксплуатации).
STOP	Закончены попытки сброса. Необходимо подождать 1 час для осуществления 1 попытки. (смотреть «блокировка при неосуществлённом зажигании»).
ERR xx	Неполадки в работе с соответствующим кодом ошибки. Бойлер не работает. (смотреть параграф «оповещение о поломках и неисправностях»).
SET	Во время вращения регулятора ГВС (1 Илл. 2-1) отображается состояние текущего регулирования температуры сантехнической воды.
	Во время вращения регулятора ГВС (3 Илл. 2-1) отображается состояние текущего регулирования температуры подачи воды для обогрева помещения.
	При наличии внешнего зонда (факультативно) заменяет опцию "SET". Отображаемым значением является изменение температуры подачи в зависимости от рабочей кривой, установленной внешним пробником. Смотреть смещение на графике внешнего пробника (Илл. 1-7).
F8	Идет стравливание оборудования. В течении настоящего этапа, который длится 18 часов, запускается циркуляционный насос бойлера на установленный промежуток времени, позволяя таким образом проветривать установку отопления.

2.5 ПРИМЕНЕНИЕ БОЙЛЕРА.

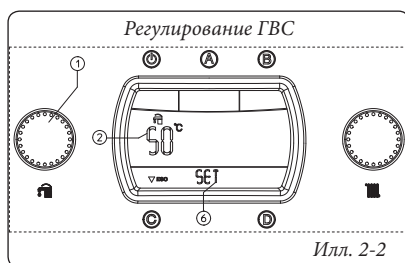
Перед включением, убедитесь, что в систему залита вода - стрелка манометра (23) должна показывать величину между 1 и 1,2 бар.

Откройте вентиль подачи газа на входе бойлера.

Если бойлер выключен, то на дисплее отображается только знак стэнд-бай (10) нажимая на кнопку (C), бойлер включается.

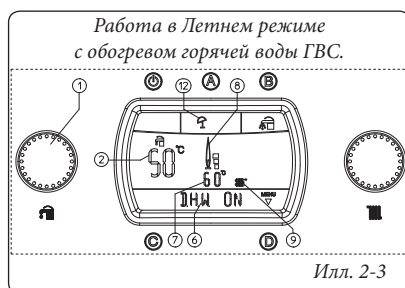
После того как бойлер включен, нажимая многократно на кнопку "A" меняется рабочий режим и происходит переход от летнего режима работы (L) к зимнему режиму (W).

- **Лето (L):** в настоящем режиме работы бойлер работает только для производства ГВС, температура устанавливается с помощью регулятора (1) и настоящая температура отображается на дисплее (24) с помощью индикатора (2) и появляется надпись "SET" (см. илл.). Вращая регулятор (1) по часовой стрелке температура увеличивается и против часовой стрелки уменьшается



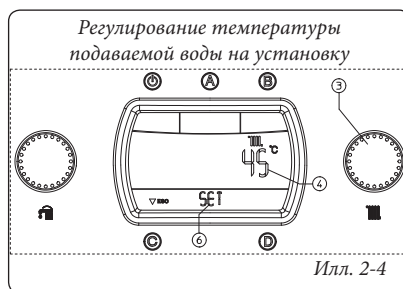
Илл. 2-2

Во время производства горячей санитарной воды, на дисплее, (24) на индикаторе состояния (6) появляется надпись "DHW ON" и одновременно с зажиганием горелки, загорается индикатор (8) наличия пламени с соответствующей шкалой мощности и индикатор (9 и 7) с моментальной температурой на выходе первичного теплообменника.



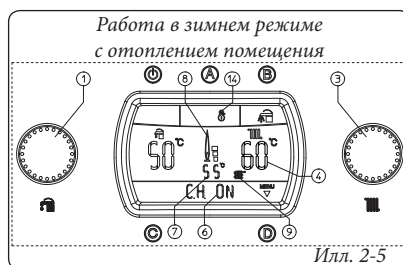
Илл. 2-3

- **Зима (W):** в настоящем режиме работы бойлер работает как для производства ГВС, так и для отопления помещения. Температура ГВС настраивается с помощью регулятора (1), температура отопления настраивается с помощью регулятора (3) и настоящая температура отображается на дисплее (24) с помощью индикатора (4) и появляется надпись "SET" (см. илл.). Вращая регулятор (3) по часовой стрелке температура увеличивается и против часовой стрелки уменьшается.



Илл. 2-4

Во время запроса отопления помещения, на дисплее (24) надпись "CH ON" на индикаторе состояния (6) появляется и одновременно с зажиганием горелки, загорается индикатор (8) наличия пламени с соответствующей шкалой мощности и индикатор (9 и 7) с моментальной температурой на выходе первичного теплообменника. На этапе отопления, в том случае если температура воды, находящейся в системе, достаточно высока для того, чтобы поддерживать в работе термосифоны, бойлер может работать только с запуском циркуляционного насоса.



Илл. 2-5

- **Работа с Дистанционным Управлением Друг^{v2} (CAR^{v2}) (Опция).** При подключении к CAR^{v2}, бойлер автоматически считывает устройство и на экране отображается условный знак (L). С этого момента, все команды и настройки передаются на CAR^{v2}, на бойлере в любом случае действует кнопка стэнд-бай (C), кнопка сброса "C", кнопка входа в меню "D" и кнопка функции «Aqua Celeris» "B".

Внимание: если бойлер устанавливается в режим стэнд-бай (10) на CAR^{v2} отображается условный знак ошибки соединения "ERR>CM", CAR^{v2} в любом случае подаётся питание, для того, чтобы не были утеряны сохранённые программы.

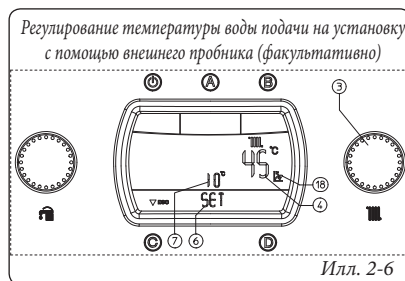
- **Работа с Супер Дистанционным Управлением Друг (Super CAR) (Факультативно).** При подключении к Super CAR, бойлер автоматически считывает устройство и на экране отображается условный знак (L). С этого момента, можно производить все настройки как на Super CAR так и на бойлере. Исключением является температура отопления помещения, которая отображается на дисплее, но управляется с помощью Super CAR.

Внимание: если бойлер устанавливается в режиме стэнд-бай (10) на Super CAR отображается условный знак ошибки соединения "ERR>CM" к Super CAR в любом случае подаётся питание, для того, чтобы не были утеряны сохранённые программы.

- **Функция "Aqua Celeris".** При нажатии на кнопку "B" запускается функция "Aqua Celeris" при подключении которой на дисплее (24) отображается условное обозначение (15). Когда функция подключенная, в мининакопителе всегда поддерживается го-

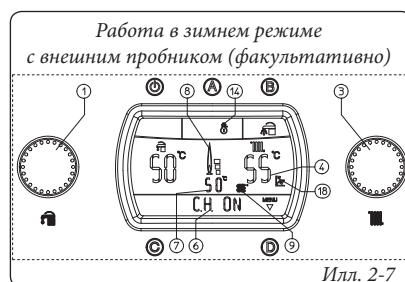
рячая вода, гарантируя таким образом практически немедленную подачу горячей воды.

- **Работа с внешним пробником (дет. 18) факультативно.** В том случае, если установка работает с факультативным внешним пробником, температура подачи на отопление помещения, управляется с помощью внешнего пробника в зависимости от измеряемой внешней температуры (Параг. 1.6 и Параг. 3.8 в разделе "P66"). Настоящую температуру можно изменять в диапазоне от -15°C до +15°C относительно кривой регулирования (смотрите график на илл. 1-8 Значение Offset). Настоящее изменение, производится с помощью регулятора (3) и остается, действительны для любой измеренной внешней температуры, изменение температуры offset отображается с помощью индикатора (7), на индикаторе (4) отображается настоящая температура посылаемой температуры отопления и через несколько секунд после проведения изменения, обновляется с новым изменением, на дисплее отображается "SET" (смотрите иллюстрацию). Вращая регулятор (3) по часовой стрелке температура увеличивается и против часовой стрелки уменьшается.



Илл. 2-6

Во время запроса отопления помещения, на дисплее (24) надпись "CH ON" на индикаторе состояния (6) появляется и одновременно с зажиганием горелки, загорается индикатор (8) наличия пламени с соответствующей шкалой мощности и индикатор (9 и 7) с моментальной температурой на выходе первичного теплообменника. На этапе отопления, в том случае если температура воды, находящейся в системе, достаточно высока для того, чтобы поддерживать в работе термосифоны, бойлер может работать только с запуском циркуляционного насоса.



Илл. 2-7

Начиная с этого момента бойлер, работает в автоматическом режиме. При отсутствии запроса тепла (отопления или производства горячей воды), бойлер переходит в состояние "ожидания" то есть бойлеру подается питание, но отсутствует пламя.

Примечание: бойлер может автоматически перейти в рабочий режим в том случае, если запустится функция защиты от перемерзания (13). Бойлер также может находиться в рабочем состоянии в течение короткого промежутка времени после отбора горячей санитарной воды, для того чтобы установить

температуру в тракте сантехнической воды.

Внимание: когда бойлер находится в режиме стэнд-бай(⏻) невозможно производство горячей воды и не гарантируются функции безопасности, такие как: антиблокирование насоса, защита от перемерзания и антиблокирование трёхходовой группы.

2.6 ОПОВЕЩЕНИЕ О ПОЛОМКАХ И НЕИСПРАВНОСТЯХ

Бойлер Victrix Superior TOP отображает появление возможной неполадки с помощью мигания условного знака (5) Вместе с указанием "ERRxx" на индикаторе, (6) где "xx" соответствует коду ошибки, описанному в следующей таблице. На дистанционном управлении код ошибки отображается с помощью того же цифрового кода, указанного как на следующем примере (напр. CAR^{v2} = Exx, Super CAR = ERR>xx).

Отображённая неполадка	Код ошибки
Блокировка зажигания	01
Блокировка предохранительного термостата (перегрев), неисправность контроля пламени	02
Блокировка реле давления дыма	03
Блокировка сопротивления контактов	04
Неисправность зонда подачи	05
Неисправность зонда сантехнической воды	06
Максимальное количество сбросов	08
Недостаточное давление установки	10
Неисправность пробника входа сантехнической воды	12
Ошибка конфигурации	15
Неисправность вентилятора	16
Блокировка при помехах пламени	20
Неполадки датчика обратной линии	23
Неисправность кнопочного пульта	24
Блокирование по причине срабатывания градиента температуры дыма	25
Недостаточная циркуляция	27
Неполадка датчика дыма	29
Потеря коммуникации Дистанционного Управления	31
Низкое напряжение питания	37
Потеря сигнала пламени	38
ΔT повышенный	45
Ограничение мощности горелки	47
Блокирование по высокой температуре датчиком обратной линии	49

Внимание: коды ошибок с номером выше 30 не отображаются на дисплее CAR^{v2} и Super CAR. Вместо них отображается общий код 22.

Внимание: Данную неисправность можно сбросить до 5 раз подряд, после чего, доступ к данной функции отключается в течение не менее одного часа, после чего бойлер осуществляет 1 попытку каждый час, максимальное число попыток – 5. Отключив напряжение и перезапустив оборудование, вновь предоставляется возможность осуществить 5 попыток.

Блокировка зажигания. При каждом запросе на обогрев помещения или производство ГВС, происходит автоматическое зажигание горелки бойлера. Если в течение 10 секунд не произойдет зажигания горелки, бойлер переходит в режим ожидания в течение 30 сек., потом производится повторная попытка, если и она не удалась, происходит "блокировка зажигания" бойлера (ERR01). Для снятия "блокировки зажигания" необходимо нажать кнопку Reset (Сброс) "С". При первом включении агрегата или после его продолжительного простоя может потребоваться устранение "блокировки зажигания". Если подобное явление часто повторяется, обратитесь к квалифицированному специалисту (например, из Сервисной службы фирмы)

Блокировка предохранительного термостата (перегрев). Если, в нормальном режиме работы, имеет место значительный внутренний перегрев, или из-за неисправности контроля пламени происходит блокировка бойлера по перегреву (ERR02). Для снятия "блокировки перегрева" необходимо нажать кнопку Reset (Сброс) "С". Если подобное явление часто повторяется, обратитесь к квалифицированному специалисту (например, из Сервисной службы фирмы)

Блокировка реле давления дыма. Производится при внутреннем частичном закупоривании (вызванное накипью или илестым отложениям) или внешним (остатки сгорания) на модуле конденсации. Для устранения "блокировки реле давления дыма" необходимо нажать кнопку Reset (Сброс) "С"; необходимо обратиться к квалифицированному специалисту для удаления засорения (например, из Сервисной службы фирмы)

Блокировка сопротивления контактов. Возникает в случае неполадок предохранительного термостата (перегрев) или неисправностей контроля пламени. Бойлер не включается; в этом случае следует обращаться к квалифицированному специалисту (например, из Сервисной службы фирмы)

Неисправность зонда подачи. Если при включении электронный блок обнаружит неисправность датчика N T C , включения бойлера не произойдет. В этом случае следует обращаться к квалифицированному специалисту (например, из Сервисной службы фирмы)

Неисправность зонда сантехнической воды. Если на электронном блоке обнаруживается неполадка датчика NTC сантехнической воды, бойлер отображает неполадку. В этом случае, бойлер продолжает производить ГВС, но не при оптимальных эксплуатационных качествах. Также, при данных обстоятельствах, не запускается защита от замерзания, поэтому необходимо обратиться к квалифицированному специалисту (например, из Сервисной службы фирмы)

Максимальное количество сбросов. Число уже выполненных сбросов из возможных.

Недостаточное давление установки. Не происходит достаточного измерения давления воды в системе отопления, для гарантирования правильной работы бойлера. Проверить с помощью манометра бойлера (1) что давление установки находится в диапазоне 1÷1,2 бар при необходимости восстановить правильное давление.

Неисправность пробника входа сантехнической воды. Если на электронном блоке обнаруживается неполадка пробника входа сантехнической воды, бойлер бойлер продолжает производить ГВС, но не при оптимальных эксплуатационных качествах. В этом случае следует обращаться к квалифицированному специалисту (например, из Сервисной службы фирмы)

Ошибка конфигурации. Если электронный блок фиксирует неисправность или бессвязность на электрическом кабировании, бойлер не запускается. При возобновлении нормальных условий, бойлер переходит на нормальную работу без необходимости переустановки. Если неполадка не устраняется; в этом случае следует обращаться к квалифицированному специалисту (например, из Сервисной службы фирмы)

Неисправность вентилятора. Отображается при механических или электронных поломках вентилятора. Для снятия "неисправности вентилятора" необходимо нажать кнопку Reset (Сброс) "С". Если неполадка не устраняется; в этом случае следует обращаться к квалифицированному специалисту (например, из Сервисной службы фирмы)

Блокировка при помехах пламени. Возникает в случае потерь на данном контуре или при неполадках контроля пламени. Можно попробовать сбросить бойлер для повторной попытки зажигания. Если бойлер не включается, в этом случае необходимо обращаться к квалифицированному специалисту (например, из Сервисной службы фирмы)

Неисправность датчика обратной линии Если при включении электронный блок обнаружит неисправность датчика NTC обратной линии, включения бойлера не произойдет. В этом случае следует обращаться к квалифицированному специалисту (например, из Сервисной службы фирмы)

Неисправность кнопочного пульта. Отображается в том случае, если электронный блок фиксирует неисправность на кнопочном пульте. При возобновлении нормальных условий, бойлер переходит на нормальную работу без необходимости переустановки. Если неполадка не устраняется; в этом случае следует обращаться к квалифицированному специалисту (например, из Сервисной службы фирмы)

Блокирование по причине срабатывания градиента температуры дыма. Если плата отмечает быстрое увеличение температуры дыма, что скорее всего вызвано блокирование циркуляционного насоса или отсутствием воды в бойлере, то происходит блокирование по градиенту температуры дымов. Для снятия блокировки необходимо нажать кнопку Reset (Сброс) (С). Если подобное явление часто повторяется, обратитесь к квалифицированному специалисту (например, из Сервисной службы фирмы)

Недостаточная циркуляция. Это происходит в случае перегрева бойлера, вызванного недостаточной циркуляцией воды; причины этого могут быть следующие:

- недостаточная циркуляция воды в системе; убедитесь, что отопительная система не перекрыта каким-нибудь вентилям и что в ней нет воздушных пробок (воздух стравлен);
- заблокирован циркуляционный насос; необходимо принять меры по его разблокировке.

Если подобное явление часто повторяется, обратитесь к квалифицированному специалисту (например, из Сервисной службы фирмы

Неполадка датчика дыма. Если при включении электронный блок обнаружит неисправность термодатчика NT C, включения бойлера не произойдет. В этом случае следует обратиться к квалифицированному специалисту (например, из Сервисной службы фирмы

Потеря коммуникации Дистанционного Управления. Возникает в случае подключения к несовместимому дистанционному управлению, или в случае потери коммуникации между бойлером и CAR^{v2} или Super CAR. Произвести повторную попытку подключения, выключая бойлер и включая его снова. Если повторный запуск не был успешным, и связь с Дистанционным управлением не восстановилась, бойлер переходит на местный режим работы, используя управляющее устройство бойлера. В этом случае, бойлер не может работать в режиме "Отопление". Для того чтобы бойлер работал в режиме "Отопление", запустить функцию "P33", которая находится в меню "M3". Если подобное явление часто повторяется, обратитесь к квалифицированному специалисту (например, из Сервисной службы фирмы

Низкое напряжение питания. Отображается в том случае, если напряжение питания ниже установленного предела. При возобновлении нормальных условий, бойлер переходит на нормальную работу без необходимости переустановки. Если подобное явление часто повторяется, обратитесь к квалифицированному специалисту (например, из Сервисной службы фирмы

Потеря сигнала пламени. Происходит в том случае, если после того как произошло успешное зажигание пламени горелки бойлера, происходит его непредвиденное погашение; происходит повторная попытка зажигания и в том случае если восстановлены нормальные условия бойлера, нет необходимости в переустановке (настоящую неисправность можно проверить в списке ошибок «P19» в

меню "M1"). Если подобное явление часто повторяется, обратитесь к квалифицированному специалисту (например, из Сервисной службы фирмы

ΔT повышенный. Если плата указывает на резкое и непредвиденное повышение ΔT между датчиком подачи и датчиком обратной линии установки, бойлер ограничивает мощность горелки во избежание причинения возможного ущерба модулю конденсации. Как только будет восстановлен правильный ΔT, бойлер вернется в обычный режим работы. Убедитесь в наличии циркуляции воды в бойлере и в конфигурации циркуляционного насоса, согласно требованиям системы, а также в правильной работе зонда возврата. Если подобное явление часто повторяется, обратитесь к квалифицированному специалисту (например, из Сервисной службы фирмы

Ограничение мощности горелки. При накоплении в теплообменнике шлаков, бойлер сокращает вырабатываемую мощность, чтобы не повредить его; необходимо вызвать квалифицированного техника (например, техника Авторизированного Сервисного центра

Блокирование по высокой температуре датчиком обратной линии. Отображается при достижении слишком высокой температуры на возвратном контуре теплообменника. Проверить циркуляцию бойлера и функционирование трёхходового клапана. Для снятия блокировки необходимо нажать кнопку Reset (Сброс) (C). Если подобное явление часто повторяется, обратитесь к квалифицированному специалисту (например, из Сервисной службы фирмы

Сообщения и диагностика – Отображение на дисплее Дистанционного Управления (Опция). В течение регулярной работы бойлера на дисплее Дистанционного Управления (CAR^{v2} или Super CAR) отображается температура помещения; при неполадках или поломках, отображение температуры заменяется отображением кода ошибки, из таблицы (Параг. 2-6).

2.7 ВЫКЛЮЧЕНИЕ БОЙЛЕРА.

Выключить бойлер нажатием на кнопку "⏻", отключить внешний однополюсный выключатель бойлера и закрыть газовый кран, установленный перед агрегатом. Если бойлер не используется в течение длительного времени, не оставляйте его включенным.

2.8 ВОССТАНОВЛЕНИЕ ДАВЛЕНИЯ В ОТОПИТЕЛЬНОЙ СИСТЕМЕ.

Периодически контролируйте давление воды в системе. Стрелка манометра на бойлере должна показывать значение от 1 до 1,2 бар.

Если давление ниже 1 бар (при холодной системе), необходимо восстановить давление с помощью крана, расположенного в нижней части бойлера (см. Илл. 2-8).

Примечание: закрыть вентиль в конце операции. Если давление доходит до величины около 3 бар появляется риск срабатывания предохранительного клапана.

В этом случае следует обратиться за помощью к квалифицированному специалисту.

Если наблюдаются частые случаи падения давления, следует обратиться за помощью к квалифицированному специалисту; между тем следует устранить возможные утечки.

2.9 СЛИВ ВОДЫ ИЗ УСТАНОВКИ

Для слива воды из бойлера используйте сливной кран (Илл. 2-8).

Перед тем, как выполнить эту операцию, убедитесь в том, что закрыт кран заливки воды.

2.10 ЗАЩИТА ОТ ЗАМЕРЗАНИЯ

Бойлер серии "Victrix Superior TOP" оборудован системой защиты от замерзания, которая приводит в действие горелку в том случае, когда температура опускается ниже 4°C (защита до мин. температуры -3°C). Вся информация относительно защиты от замерзания указана в параг. 1.3. В целях гарантии целостности прибора и системы отопления и ГВС в зонах, где температура опускается ниже нуля, рекомендуем защитить установку отопления противоморозной добавкой и установкой на бойлер комплекта против замерзания. Если предполагается отключить бойлер на длительный период (второй дом), рекомендуется также:

- отключить электропитание;
- полностью слить воду с контура отопления и с контура ГВС бойлера. В отопительные системы, из которых приходится часто сливать воду, необходимо заливать воду, подвергшуюся необходимой обработке с целью ее умягчения, потому что слишком жесткая вода может привести к отложениям водяного камня.

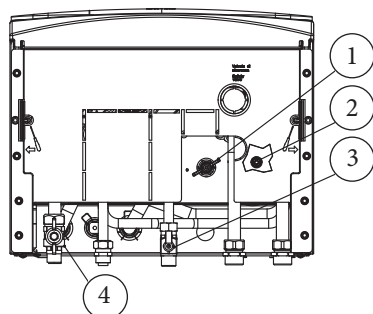
2.11 ОЧИСТКА ВНЕШНЕЙ ОБОЛОЧКИ

Для очистки внешней оболочки бойлера использовать влажную материю и нейтральное моющее средство. Не использовать абразивные и порошковые моющие средства.

2.12 ОКОНЧАТЕЛЬНОЕ ОТКЛЮЧЕНИЕ

В случае принятия решения об окончательном отключении бойлера, отключение должно быть произведено квалифицированным персоналом, убедиться при этом, что аппарат отключён от газовой магистрали, водопровода и сети электропитания.

Вид снизу.



Условные обозначения:

- 1 - Кран заливки системы
- 2 - Кран слива воды из системы
- 3 - Кран выхода холодной санитарной воды
- 4 - Газовый кран

2.13 МЕНЮ ПАРАМЕТРОВ И ИНФОРМАЦИИ.

При нажатии на кнопку "D", происходит доступ в меню, разделённого на три основные части:

- Информация "M1".
- Индивидуализация "M3".
- Конфигурации "M5" Меню, предназначен-

ное для технического персонала, для доступа к которому необходим входной код (Смотреть главу "Техник").

- Установки "M9".

При вращении регулятора температуры отопления (3) происходит прокрутка различных функций меню, при нажатии на кнопку "D" происходит доступ в различные уровни

меню и подтверждается выбор параметров. При нажатии на кнопку "C" происходит возврат на один уровень.

Меню информации. В настоящем меню содержится различная информация, относительно различных функций бойлера:

1° Уровень	Кнопка	2° Уровень	Кнопка	3° уровень	Кнопка	Описание
M1	D ⇨ ⇨ C	P11	D ⇨ ⇨ C			Отображается версия программного обеспечения, управляющая электронным блоком, установленным в бойлере.
		P12				Отображает общее количество часов работы бойлера.
		P13				Отображается количество зажиганий горелки.
		P14 (при наличии факультативного внешнего зонда) - - - (без внешнего факультативного зонда)	D ⇨ ⇨ C	P14/A	D x выбрать ⇨ C	Отображает внешнюю температуру на текущий момент (если установлен внешний факультативный пробник).
		P14/B		Отображает минимальную зарегистрированную внешнюю температуру (если установлен внешний факультативный пробник).		
		P14/C		Отображает максимальную зарегистрированную внешнюю температуру (если установлен внешний факультативный пробник).		
		RESET		При нажатии на кнопку "D" обнуляются MIN и MAX замеренные температуры.		
		P15	D ⇨ ⇨ C			Отображает значения расхода сантехнической воды, измеренное расходомером.
		P17				Отображает процентную мгновенную скорость вращения вентилятора (обороты в минуту RPM).
		P18				Отображает мгновенную скорость циркуляционного насоса (в %).
P19	Отображает 5 последних причин, которые вызвали остановку бойлера. На индикаторе (6) указан порядковый номер от 1 и до 5 и на индикаторе (7) соответствующий код ошибки. Нажимая многократно на кнопку "D" можно отобразить час работы, и после скольких зажиганий произошла неисправность.					

Меню индивидуализирования. В настоящем меню, находятся все функциональные индивидуализированные опции. (Первой строкой различных опций, всегда является та, что установлена по умолчанию).

Внимание: для восстановления международного языка (A-1), действовать следующим образом:
- Нажать на кнопку "D" для доступа в меню конфигурации.

- Повернуть переключатель "3" до появления функции "PERSONAL".
- Нажать кнопку "D" для подтверждения.
- Повернуть переключатель "3" до появления функции "DATA".
- Нажать кнопку "D" для подтверждения.
- Повернуть переключатель "3" до появления функ-

ции "LINGUA".

- Нажать кнопку "D" для подтверждения.
 - Повернуть переключатель "3" до появления функции "A-1".
 - Нажать кнопку "D" для подтверждения.
- Теперь на дисплее в таблицах меню функции будут указаны на интернациональном языке.

1° Уровень	Кнопка	2° Уровень	Кнопка	3° уровень	Кнопка	4° уровень	Кнопка	Описание
M3	D ⇨ ⇨ C	P31	D ⇨ ⇨ C	AUTO (По умолчанию)	D x выбрать ⇨ C			Дисплей освещается, когда включается горелка и когда подаётся какая-либо команда и остаётся включенным в течении 5 секунд, после последней проведённой операции.
				ON				Дисплей постоянно остаётся освещённым.
				OFF				Дисплей освещается только в том случае, когда подаётся какая-либо команда и остаётся включенным в течении 5 секунд, после последней проведённой операции.
		P32	D ⇨ ⇨ C	P32/B	D ⇨ ⇨ C	ITALIANO	D x выбрать ⇨ C	Все описания производятся на итальянском языке.
						A-1 (По умолчанию)		Все описания производятся в буквенноцифровом формате.
		P33	D ⇨ ⇨ C	OFF (По умолчанию) ON	D x выбрать ⇨ C			Когда данная функция, запускается в зимнем рабочем режиме, можно производить отопление помещения, даже в том случае, если Дистанционное Управление или Термостат Помещения, находятся вне эксплуатации.
RESET	D x выбрать ⇨ C					Нажимая на кнопку "D", обнуляются все индивидуальные параметры и "P31" устанавливается на "ILL. AUTO" и "P32/B" на "ITALIANO".		

Меню Зон. Меню зон включается только в том случае, если плата распознает соединение с дополнительной платой зон (факультативно). Это меню содержит установки рабочих температур дополнительных зон.

1° Уровень	Кнопка	2° Уровень	Кнопка	Описание
M9	D ⇨ ⇨ C	P91	D ⇨ ⇨ C	Отображает текущую температуру зоны низкой температуры номер 2.
		P92	D ⇨ ⇨ C	Отображает текущую температуру зоны низкой температуры номер 3 (Факультативно).
		P93	D ⇨ ⇨ C	Определяет температуру подачи зоны номер 2 низкой температуры. При наличии внешнего пробника (Факультативно), можно изменить температуру подачи относительно рабочей кривой, установленной внешним пробником. Смотреть OFFSET (смещение) на графике внешнего датчика (Илл. 1-8) изменяя температуру от -15°C до +15°C.
		P94	D x выбрать ⇨ C	Определяет температуру подачи зоны номер 3 низкой температуры (Факультативно). При наличии внешнего пробника (Факультативно), можно изменить температуру подачи относительно рабочей кривой, установленной внешним пробником. Смотреть OFFSET (смещение) на графике внешнего датчика (Илл. 1-8) изменяя температуру от -15°C до +15°C.

3 ПОДКЛЮЧЕНИЕ БОЙЛЕРА К РАБОТЕ (НАЧАЛЬНАЯ ПРОВЕРКА)

При запуске в эксплуатацию бойлера необходимо:

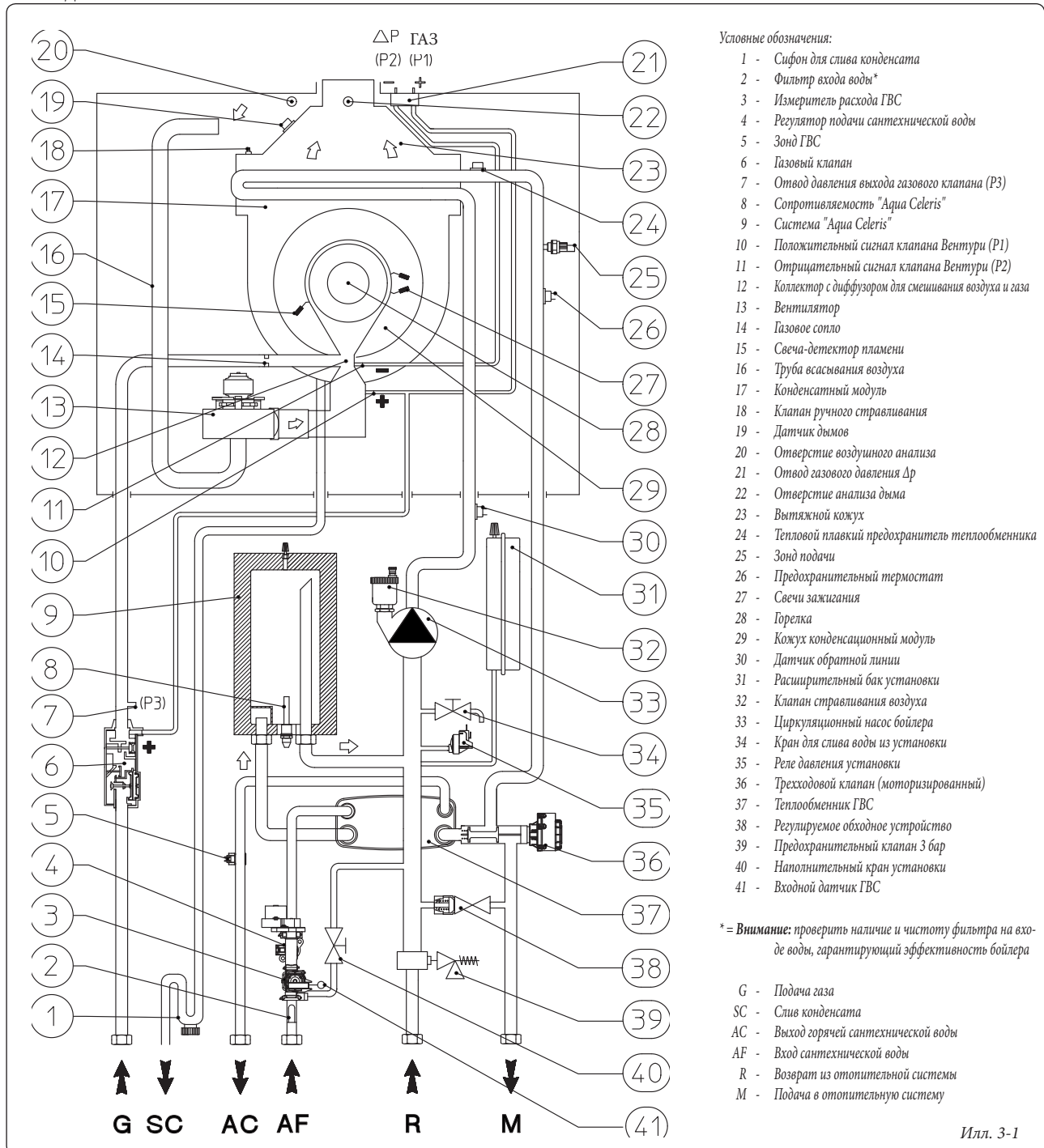
- проверить наличие сертификата о соответствии установки;
- проверить соответствие используемого газа, с тем на который настроен бойлер;
- проверить подключение к сети 230В-50Гц, с соблюдением полярности L-N и заземления;
- проверить, что установка отопления заполнена водой, проверить что стрелка манометра бойлера указывает давление в диапазоне 1÷1,2 бар;

- включить бойлер и проверить правильность зажигания;
- проверить значения ΔP газа в системе ГВС и в системе отопления;
- проверить наличие CO_2 в дыме, при максимальной и минимальной подаче;
- проверить включение защитного устройства, в случае отсутствия газа и затраченного на это время;
- проверить действие рубильника, установленного перед бойлером;
- проверить, что не загорожены выходы всасывания и/или дымоудаления;
- проверить работу регуляторов;
- запечатать устройство регулирования газового расхода (при изменении настройки);

- проверить производство ГВС;
- проверить непроницаемость гидравлической цепи;
- проверить вентиляцию и/или проветривание помещения, где предусмотрена установка.

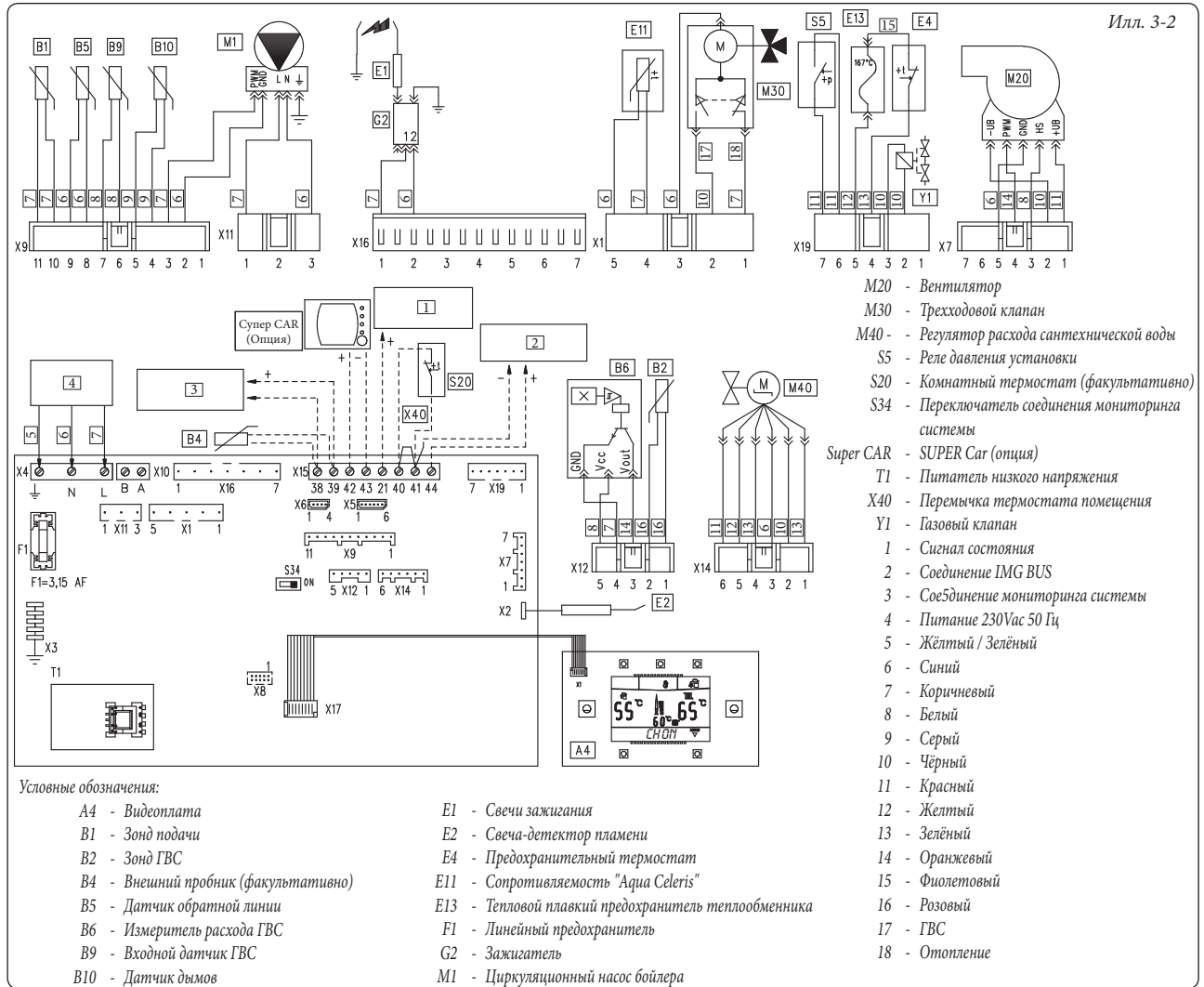
Если хотя бы одна из этих проверок имеет негативный результат, установка не может быть подключена.

3.1 ГИДРАВЛИЧЕСКАЯ СХЕМА



Илл. 3-1

3.2 ЭЛЕКТРИЧЕСКАЯ СХЕМА.



Дистанционное управление: бойлер предусмотрен для подключения Дистанционного Управления Друг^{v2} (CAR^{v2}) или как альтернатива Супер Дистанционного Управления Друг (Super CAR), которые должны быть подключены к клеммам 42 и 43 зажима X15 к электронному блоку, в любом случае должна быть удалена перемычка X40.

Термостат помещения: к бойлеру можно подключить Термостат Помещения (S20). Подсоединить его клеммами 40 и 41, удаляя перемычку X40.

Зажим X5 используется для соединения с рейной платой.

Зажим X6 для соединения к персональному компьютеру.

Зажим X8 используется для операций обновления программного обеспечения.

Переключатель S34 определяет работу бойлера с мониторингом системы или с внешним зондом:

S34 Off = работа с мониторингом системы.
S34 On = работа с внешним зондом.

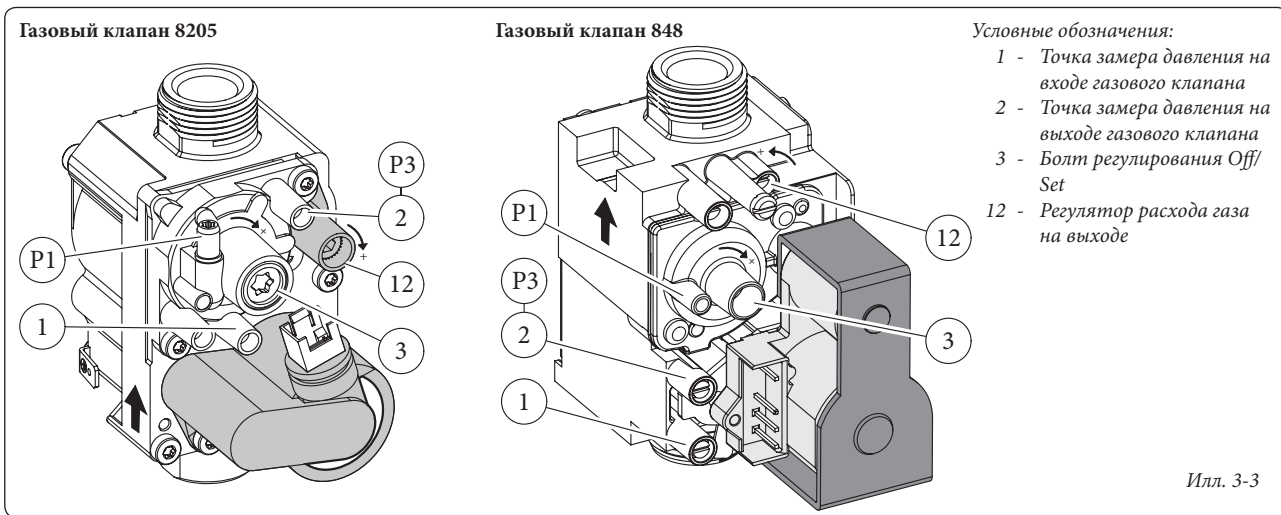
3.3 ВОЗМОЖНЫЕ НЕПОЛАДКИ И ИХ ПРИЧИНЫ.

Примечание: техобслуживание должно быть произведено квалифицированным персоналом (например, Авторизированной Сервисной Службой компании)

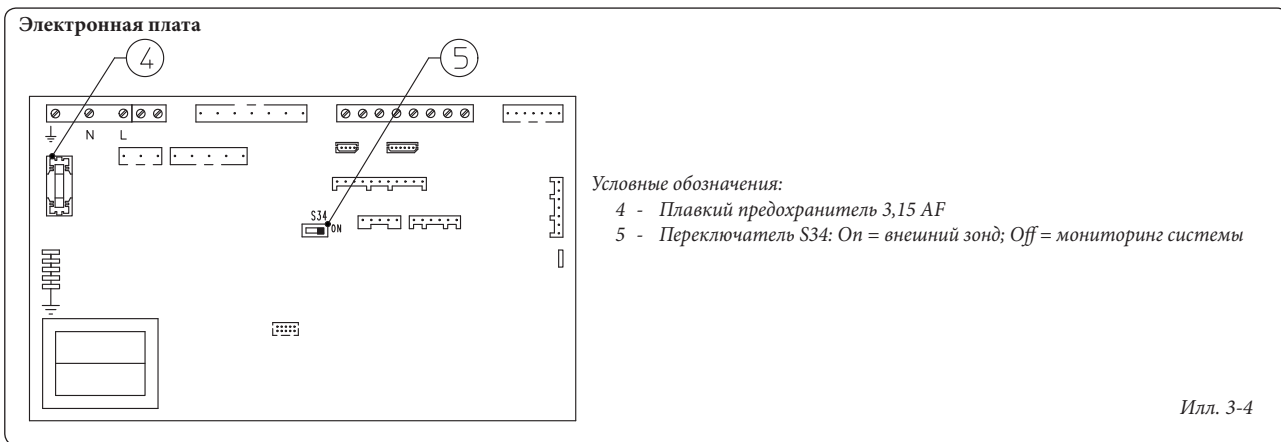
- Запах газа. Имеется утечка газовой магистрали. Необходимо проверить герметичность газоснабжения.
- Частое блокирование зажигания. Отсутствие газа, проверить наличие давления в сети, и что открыт газовый вентиль. Неправильно отрегулирован газовый клапан, проверить правильность тарирования газового клапана.
- Нерегулярное горение или шумы. Может быть вызвано: грязной горелкой, загороженным пластинчатым блоком, неправильно установленным каналом всасывания/дымоудаления. Произвести очистку вышеуказанных компонентов и проверить правильность установки вывода, проверить правильность тарирования газового клапана (тарирование отклонения (Off-Set) и правильно процентное соотношение CO₂ в дыме.
- Частое срабатывание предохранительного термостата перегрева. Может быть вызвано низким давлением воды в бойлере, недостаточной циркуляцией воды в системе отопления или заблокированным циркуляцион-

ном насосом. Проверить с помощью манометра, что давление на установке находится в установленном диапазоне. Проверить, что не закрыты все вантуз-клапаны на радиаторах, а также функциональность циркуляционного насоса.

- Засоренный сифон. Может быть вызвано отложением во внутренней конструкции загрязнений или продуктов сгорания. Проверить при помощи колпачка слива конденсата, отсутствие остатков материала, которые загромождают проход конденсата.
- Засоренный теплообменник. Может быть следствием засоренного сифона. Проверить при помощи колпачка слива конденсата, отсутствие остатков материала, которые загромождают проход конденсата.
- Шумы, вызванные наличием воздуха в установке. Проверить, что открыта заглушка клапана, для вытравливания воздуха (Дет. 27 Илл. 1-29). Проверить, что давление установки и предварительной нагрузки расширительного бака, находятся в установленном диапазоне. Давление предварительной нагрузки расширительного бака должно равняться 1,0 бар, давление установки должно находиться в диапазоне от 1 и до 1,2 бар.
- Шумы, вызванные наличием воздуха в конденсационном модуле. Использовать ручной клапан вытравливания воздуха (Дет. 13 Илл. 1-29) для удаления воздуха в конденсационном модуле. По окончании опе-



Илл. 3-3



Илл. 3-4

рации, закрыть ручной клапан вытравливания воздуха.

- Недостаточная циркуляция системы Бойлер поставляется производителем с произведенной калибровкой и с циркуляционным насосом, установленным на Авто и ΔT между подачей и возвратом постоянно на 15°C . Проверять, если эта ΔT подходит для оборудования и в случае необходимости изменить установки циркуляционного насоса.

3.4 ПЕРЕВОД БОЙЛЕРА С ОДНОГО ВИДА ТОПЛИВНОГО ГАЗА НА ДРУГОЙ

В том случае, если необходимо перенастроить аппарат, на газ отличный оттого, что указан на заводской паспортной табличке, необходимо запросить специальный комплект, со всем необходимым для проведения данной модификации, которая может быть быстро произведена.

Операция по перенастройке на другой тип газа должна быть произведена квалифицированным персоналом (например, Авторизированной Сервисной Службой компании. Для перевода с одного топливного газа на другой необходимо:

- отключить напряжения от агрегата;
- заменить сопло, установленное между газовой трубой и муфтой смешивания воздуха и газа (Дет. 6 Илл. 1-29), предварительно отключив напряжение от прибора в течение настоящей операции;
- подключить напряжение к агрегату;

- произвести тарирование количества оборотов вентилятора (Параг. 3.5);
- настроить правильное соотношение воздуха и газа (параг. 3.6);
- запечатать устройство регулирования газового расхода (при изменении настройки);
- после того как была произведена модификация, установить самоклеющуюся этикетку, входящую в комплект рядом с заводской паспортной табличкой. С помощью несмываемого фломастера на табличке необходимо удалить технические данные предыдущего типа газа.

Данные настройки должны относиться к используемому типу газа, следя указаниям таблиц (Параг. 3.18).

3.5 ТАРИРОВАНИЕ КОЛИЧЕСТВА ОБОРОТОВ ВЕНТИЛЯТОРА

Внимание: проверка и тарирование необходимы при переводе на другой топливный газ, на этапе экстренного техобслуживание с заменой электронного блока, компонентов воздушного контура, газового контура или при установке дымохода длиной, превышающий 1 метр горизонтальной концентрической трубы.

Термическая мощность бойлера должна соответствовать на основании длины труб всасывания воздуха и дымоудаления. Мощность уменьшается при увеличении длины труб. При выходе из производства бойлер настроен на минимальную длину труб (1 м), поэтому необходимо, прежде всего при максималь-

ном расширении труб, проверить значение Δp газа, не менее чем после 5 минут работы горелки при номинальной мощности, когда стабилизированы температуры всасываемого воздуха и выхлопного газа. Настроить номинальную мощность на этапе ГВС и отопления в зависимости от значений таблицы (Параг. 3.18) используя дифференциальные манометры, подсоединенные к отводам газового давления Δp (13 и 14 Илл. 1-29).

Войти в меню M5 (Параг. 3.8) и отрегулировать мощность включения "P50", а внутри позиции "SERVICE" отрегулировать следующие параметры:

- максимальная термическая мощность бойлера "P62";
- минимальная термическая мощность бойлера "P63";
- максимальная мощность отопления "P64";
- минимальная мощность отопления "P65".

Далее указаны установки бойлера по умолчанию:

P50	36 %	40%
P62	G20: 5100 (оборотов/мин)	GPL: 4600 (оборотов/мин)
P63	G20: 980 (оборотов/мин)	GPL: 1020 (оборотов/мин)
P64	G20: 5100 (оборотов/мин)	GPL: 4600 (оборотов/мин)
P65	G20: 980 (оборотов/мин)	GPL: 1020 (оборотов/мин)

3.6 РЕГУЛИРОВАНИЕ СООТНОШЕНИЯ ВОДА-ВОЗДУХ

Внимание: операции по проверке CO_2 производятся с установленным защитным кожухом, в то время как операции по тарированию газового клапана производятся с открытым защитным кожухом и при отключенном напряжении от бойлера.

Тарирование минимального CO_2 (минимальная мощность отопления).

Запустить функцию "трубочиста" без забора сантехнической воды и установить регулятор отопления на минимальный режим (повернуть против часовой стрелки до отображения "0" на дисплее). Для точного значения CO_2 в дыме, необходимо чтобы техник до конца ввёл заборный зонд в отверстие, затем проверил, что значение CO_2 соответствует приведённому в нижеуказанной таблице, в обратном случае, отрегулировать при помощи винта (3 Илл. 3-3) (регулятор отклонения (Off-Set). Для увеличения значения CO_2 необходимо повернуть регулировочный винт (3) по часовой стрелке, и в обратном направлении, если необходимо уменьшить значение.

Тарирование максимального CO_2 (номинальная мощность отопления).

По окончании регулирования минимального значения CO_2 оставляя подключенной функцию "трубочиста", установить регулятор отопления на максимальный режим (повернуть по часовой стрелке до отображения "99" на дисплее). Для точного значения CO_2 в дыме, необходимо чтобы техник до конца ввёл заборный зонд в отверстие, затем проверил, что значение CO_2 соответствует приведённому в нижеуказанной таблице, в обратном случае, отрегулировать при помощи винта (12 Илл. 3-3) (регулятор расхода газа).

Для увеличения значения CO_2 необходимо повернуть регулировочные винты (12) по часовой стрелке для газового клапана 8205, и против часовой стрелки для газового клапана 848 и наоборот, при необходимости уменьшить значение.

При каждом изменении настройки на винте 12, необходимо подождать, пока бойлер стабилизирует установленное значение (около 30 сек.).

3.7 НЕОБХОДИМЫЕ ПРОВЕРКИ, ПОСЛЕ ПЕРЕХОДА НА ДРУГОЙ ТИПА ГАЗА

После того как модификация было произведена, и были установлены сопла нужного диаметра для типа используемого газа, и было произведено тарирование на установленном давлении, необходимо проверить, что отсутствуют порывы пламени в камере сгорания и что пламя стабильное (пламя не должно отрываться от грелки);

Примечание: все операции по настройке бойлера должны быть произведены квалифицированным персоналом (например, Авторизированной Сервисной Службой компании

	CO_2 при номинальной мощности (отопление)	CO_2 при минимальной мощности (отопление)
G 20	9,50% ± 0,2	8,90% ± 0,2
G 30	12,20% ± 0,2	11,10% ± 0,2
G 31	10,50% ± 0,2	10,20% ± 0,2

3.8 ПРОГРАММИРОВАНИЕ ЭЛЕКТРОННОГО БЛОКА

На бойлере Victrix Superior TOP возможно произвести программирование некоторых рабочих параметров. Изменяя эти параметры согласно нижеприведённым указаниям, можно настроить бойлер согласно собственным нуждам.

Внимание: если вы желаете восстановить интернациональный язык (A1), смотреть указания описанные в Параг. 2.13 (Меню индивидуализации "M3").

При нажатии на кнопку "D", происходит доступ в основное меню, разделённого на три основные части:

- Информация "M1" (Смотри главу "Пользователь").
- Индивидуализация "M3" (Смотри главу "Пользователь").
- Конфигурации "M5" Меню, предназначенное для технического персонала, для доступа к которому необходим входной код.

Для доступа в программирование, нажать кнопку "D", прокрутить регулятор температуры отопления (3) и перейти к строке меню "M5", нажать кнопку "D", ввести код входа и установить параметры согласно собственным нуждам.

Далее указаны функции меню "M5" с указанными параметрами по умолчанию и возможными вариантами.

При вращении регулятора температуры отопления (3) происходит прокрутка различных функций меню, при нажатии на кнопку "D" происходит доступ в различные уровни меню и подтверждается выбор параметров. При нажатии на кнопку "C" происходит возврат на один уровень.

(Первой строкой различных опций, всегда является та, что установлена по умолчанию).

Меню M5 (необходимо ввести код входа)					
1° Уровень	2° Уровень	Возможные альтернативы	Описание	Заданное значение	Значение установленное техническим работником
P50		25 ÷ 50	Установка мощности бойлера в фазе включения. Значение указано в процентах относительно параметра P62.	(Смотреть параг. 3.5)	
P53		P53.1	Обозначает мощность бойлера, на которую настроен электронный блок. P53.1 = Не используется.	Равное мощности бойлера	Равное мощности бойлера
		P53.2	P53.2 = 26 кВт (Не используется на этой модели бойлера).		
		P53.3	P53.3 = 32 кВт.		
P54		P54.1	Отображает температуру, считанную сантехническим пробником на входе в бойлер.	-	-
		P54.2	Отображает температуру, считанную сантехническим пробником на выходе из бойлера.	-	-
		P54.3	Отображает температуру считанную датчиком обратной линии.	-	-
		P54.4	Не используется на этой модели бойлера.	-	-
P55			Отображает температуру воды, посылаемую на отопление, при которой работает бойлер, вычисляется с помощью контроля, произведённого на терморегулирование установки.	-	-
SERVICE	P57	AUTO	- DT = 0: пропорциональный напор (см. параг. 1.22). - DT = 5 ÷ 25 K: ΔT постоянная (см параг. 1.22).	AVTO 15 K	
		FIX	Неизменная скорость циркуляционного насоса (регулируемая от 100% до 54%).		
	P62	4000 ÷ 5900	Устанавливает максимальную рабочую мощность ГВС, устанавливая скорость вентилятора (в оборотах в минуту RPM).	(Смотреть параг. 3.5)	
	P63	900 ÷ 1500	Устанавливает минимальную рабочую мощность ГВС, устанавливая скорость вентилятора (в оборотах в минуту RPM).	(Смотреть параг. 3.5)	
	P64	≤ P62	Устанавливает максимальную рабочую мощность отопления помещения. Значения должно быть меньше или равняться P62.	(Смотреть параг. 3.5)	
	P65	≥ P63	Устанавливает минимальную рабочую мощность отопления помещения. Значения должно быть больше или равняться P63.	(Смотреть параг. 3.5)	
	P66	P66/A	Без внешнего пробника (факультативно) определяет минимальную температуру подачи При наличии внешнего пробника определяет минимальную температуру подачи в соответствии с работой с максимальной внешней температурой (смотреть график илл. 1-8) (диапазон значения от 20°C до 50°C). Примечание: для проведения операции необходимо подтвердить параметр (нажать "D" или выйти с регулирования "P66" при нажатии на "C").	20°C	
		P66/B	Без внешнего пробника (факультативно) определяет максимальную температуру подачи При наличии внешнего пробника определяет максимальную температуру подачи в соответствии с работой с минимальной внешней температурой (смотреть график Илл. 1-8) (диапазон значения от 50°C до 85°C). Примечание: для проведения операции необходимо подтвердить параметр (нажать "D" или выйти с регулирования "P66" при нажатии на "C").	85°C	
		P66/C	При наличии внешнего пробника определяет при какой минимальной температуре бойлер должен работать при максимальной температуре подачи (смотреть график илл. 1-8) (диапазон значения от -20°C до 0°C). Примечание: для проведения операции необходимо подтвердить параметр (нажать "D" или выйти с регулирования "P66" при нажатии на "C").	-5°C	
		P66/D	При наличии внешнего пробника определяет при какой максимальной температуре бойлер должен работать при минимальной температуре подачи (смотреть график илл. 1-8) (диапазон значения от 5°C до +25°C). Примечание: для проведения операции необходимо подтвердить параметр (нажать "D" или выйти с регулирования "P66" при нажатии на "C").	25°C	

Меню М5 (необходимо ввести код входа)					
1° Уровень	2° Уровень	Возможные альтернативы	Описание	Заданное значение	Значение установленное техническим работником
SERVICE	P67	P67.1	В зимнем режиме к циркуляционному насосу постоянно подаётся питание, а значит, он всегда находится в работе.	P67.2	
		P67.2	В зимнем режиме циркуляционный насос управляется термостатом помещения или дистанционным управлением.		
		P67.3	В зимнем режиме циркуляционный насос управляется термостатом помещения или дистанционным управлением и термопарой бойлера		
	P68	0s ÷ 500s	Бойлер установлен таким образом, чтобы зажигание горелки происходило сразу же после запроса на отопление помещения. В случае особых установок (напр. установки разделённые на зоны с моторизованными клапанами и т.д.) может быть необходима задержка зажигания.	0 секунд	
	P69	0s ÷ 255s	Бойлер оснащён электронным реле времени, который предотвращает частое зажигание горелки, на фазе отопления.	180 секунд	
	P70	0s ÷ 840s	Бойлер производит кривую зажигания, для того, чтобы перейти от минимальной до номинальной мощности отопления.	180 секунд (3 минут)	
	P71	P71.1	Выключение производства ГВС бойлера производится на основании установленной температуры при помощи регулятора ГВС. Солнечная функция запускается, если сантехническая вода на входе достаточной температуры и бойлер не включается.	P71.2	
		P71.2	"Постоянное" отключение ГВС, выключение бойлера всегда производится при 65°C. Солнечная функция отключена.		
	P72	AUTO OFF 09 L/M 12 L/M 15 L/M	Бойлер позволяет установить регулятор расхода на различные уровни. Авто (автоматическая работа, а значит непостоянный расход). Открытый (регулятор полностью открыт, значит максимально доступный расход). 08 L/M, 10 L/M и 12 L/M (работа с установленным расходом).	AVTO	
	RELE1 (факультативно)	RELE1-0	Реле 1 не используется.	RELE1-1	
		RELE1-1	На установке разделенной, на зоны, реле 1 управляет основной зоной.		
		RELE1-2	Реле оповещает о блокировании бойлера (работает также с внешним сигнальным прибором, не входящим в оснащение).		
		RELE1-3	Реле оповещает, что бойлер включен в фазе отопления. (работает также с внешним сигнальным прибором, не входящим в оснащение).		
		RELE1-4	Управляет открытием внешнего газового клапана при запросе зажигания горелки бойлера.		
RELE1-5		В случае замены циркуляционного насоса бойлера на стандартный циркуляционный насос с постоянной скоростью, необходимо подсоединить новый циркуляционный насос к релейной плате.			
RELE2 (факультативно)	RELE2-0	Реле 2 не используется.	RELE2-0		
	RELE2-1	На установке разделенной, на зоны, реле 2 управляет вторичной зоной.			
	RELE2-2	Реле оповещает о блокировании бойлера (работает также с внешним сигнальным прибором, не входящим в оснащение).			
	RELE2-3	Реле оповещает, что бойлер включен в фазе отопления. (работает также с внешним сигнальным прибором, не входящим в оснащение).			
	RELE2-4	Управляет открытием внешнего газового клапана при запросе зажигания горелки бойлера.			
	RELE2-5	Работа с тепловым насосом. Соответствующий функции 3-5 реле 3 и интерфейс (не в комплекте поставки) позволяет управлять работой бойлера в паре с тепловым насосом.			
	RELE2-6	В случае замены циркуляционного насоса бойлера на стандартный циркуляционный насос с постоянной скоростью, необходимо подсоединить новый циркуляционный насос к релейной плате.			

Меню M5 (необходимо ввести код входа)					
1° Уровень	2° Уровень	Возможные альтернативы	Описание	Заданное значение	Значение установленное техническим работником
	RELE3 (факкультативно)	RELE3-0	Реле 3 не используется	RELE3-0	
		RELE3-1	Управляет насосом рециркуляции бойлера. (не используется на этой модели).		
		RELE3-2	Реле оповещает о блокировании бойлера (работает также с внешним сигнальным прибором, не входящим в оснащение).		
		RELE3-3	Реле оповещает, что бойлер включен в фазе отопления. (работает также с внешним сигнальным прибором, не входящим в оснащение).		
		RELE3-4	Управляет открытием внешнего газового клапана при запросе зажигания горелки бойлера.		
		RELE3-5	Работа с тепловым насосом. Соответствующий функции 2-5 реле 2 и интерфейс (не в комплекте поставки) позволяет управлять работой бойлера в паре с тепловым насосом.		
		RELE3-6	В случае замены циркуляционного насоса бойлера на стандартный циркуляционный насос с постоянной скоростью, необходимо подсоединить новый циркуляционный насос к релейной плате.		
	P76	-15°C ÷ +14°C CE	С S34 = Оп. В том случае, если измерение внешнего пробника не являются корректным, возможно его исправления для компенсации различных коэффициентов внешней среды. При S34 = Off подсоединенным мониторингом системы установить параметр на максимальное значение до появления значения CE.	0°C	

3.9 ФУНКЦИЯ “ТРУБОЧИСТА” (F2)

При включении данной функции, бойлер включается на мощность, настраиваемую регулятором отопления.

При данном режиме работы невозможно осуществить никакие настройки и остаётся включенным только предохранительный термостат и ограничивающий термостат. Для установки функции “трубочиста” необходимо установить главный регулятор в положение Reset “С” не время, находящееся в диапазоне от 8 до 15 секунд при отсутствии запросов производства горячей воды или отопления, включение данной функции, отображается условным знаком (22 илл. 2-1). Эта функция позволяет технику проверить параметры горения. По окончании проверки, отключить данную функцию, выключая и повторно включая бойлер при помощи кнопки стэндбай.

3.10 ФУНКЦИЯ АНТИБЛОКИРОВАНИЯ НАСОСА

Бойлер оснащён функцией, который запускает насос не менее 1 раза каждые 24 часа на период, равный 30 секунд с целью уменьшения риска блокирования, из-за большого простоя.

3.11 ФУНКЦИЯ АНТИБЛОКИРОВАНИЯ ТРЕХХОДОВОЙ ГРУППЫ

Как в режиме "производство горячей воды" так и в режиме "производство горячей воды-отопление" бойлер оснащён функцией, которая запускает трёхходовую группу на полный рабочий цикл, через каждые 24 часа после последнего произведённого цикла. Данная функция служит для уменьшения риска блокирования трёхходовой группы, из-за большого простоя.

3.12 ЗАЩИТА ОТ ЗАМЕРЗАНИЯ ТЕРМОСИФОНОВ


Если температура возврата воды из отопительной системы близка к замерзанию, бойлер начинает работать до достижения безопасной температуры.

3.13 ПЕРИОДИЧЕСКАЯ САМОПРОВЕРКА ЭЛЕКТРОННОГО БЛОКА

Во время работы в режиме отопления или в режиме ожидания бойлера, каждые 18 часов после последней проверки/питания бойлера. Если бойлер работает в режиме производства горячей воды, то самопроверка запускается через 10 минут через произведённого забора воды на 10 секунд.

Примечание: во время самопроверки бойлер находится в пассивном состоянии.

3.14 ФУНКЦИЯ АВТОМАТИЧЕСКОГО СТРАВЛИВАНИЯ

Для новых установок отопления и прежде всего для напольных установок, очень важно правильно производить стравливание воздуха. Для запуска функции “F8” одновременно нажать кнопки “А” и “В” (Илл. 2-1) в течении 5 секунд, когда бойлер находится в состоянии стэндбай. Функция позволяет циклический запуск циркуляционного насоса (100 с ВКЛ, 20 с ВЫКЛ) и трёхходового клапана (120 с ГВС, 120 с отопление). Функция завершается после 18 часов или при включении котла, нажатием на кнопку запуска “”.

3.15 ФУНКЦИЯ КОМБИНАЦИИ СОЛНЕЧНЫХ ПАНЕЛЕЙ

Бойлер оснащён для получения предварительно нагретой воды системой солнечных панелей до максимальной температуры 65 °С. В любом случае на гидравлическую систему необходимо установить смесительный клапан на входе в бойлер. Установить функцию “P 71” на “P 71.1” (Парар. 3.8).

Когда температура воды на входе в бойлер равна или превышает установленное значение регулятором “SET”, бойлер не включается.

3.16 ЕЖЕГОДНЫЙ КОНТРОЛЬ И ТЕХОБСЛУЖИВАНИЕ АГРЕГАТА

Не реже одного раза в год следует выполнять следующие операции по техобслуживанию.

- Производить чистку теплообменника со стороны дымовых газов.
- Производить чистку главной горелки.
- Проверять правильность включения и функционирования агрегата.
- Проверять правильность тарирования горелки в режимах подогрева сантехнической воды и воды в отопительной системе.
- Проверять правильность функционирования управляющих и регулирующих устройств агрегата, в частности:
 - срабатывание рубильника - переключателя, установленного на бойлере;
 - срабатывание термостата регулировки температуры воды в отопительной системе;
 - срабатывание термостата регулировки температуры ГВС;
- Проверить герметичность газовой системы агрегата и всей установки.
- Проверить срабатывание ионизационного детектора пламени, при отсутствии газа:
 - срабатывание должно произойти меньше чем за 10 секунд.
- Визуально проверять отсутствие утечек воды и ржавчины в местах соединений а также конденсат в закрытой камере.
- Проверить при помощи колпачка слива конденсата, отсутствие остатков материала, которые загораживают проход конденсата.
- Проверить содержание сифона слива конденсата.
- Визуально проверять, не засорились ли сливные отверстия предохранительных клапанов.
- Проверить, что нагрузка расширительного бака, после разгрузки давления установки до нуля (значение считывается с манометра бойлера), равно 1,0 бар.
- Проверять, чтобы статическое давление системы (при системе в холодном состоянии

- и после доливки воды в нее через кран заполнения) составляло от 1 до 1,2 бар.
- Визуально проверять, чтобы предохранительные и управляющие устройства не были короткозамкнуты и/или подвергнуты несанкционированным изменениям, в частности проверять
 - предохранительный термостат температуры;
 - Проверять сохранность и целостность электрооборудования, в частности, следующее:
 - электрические провода должны проходить через специально предназначенные для этого кабельные каналы;
 - они не должны быть почерневшими или подгоревшими.

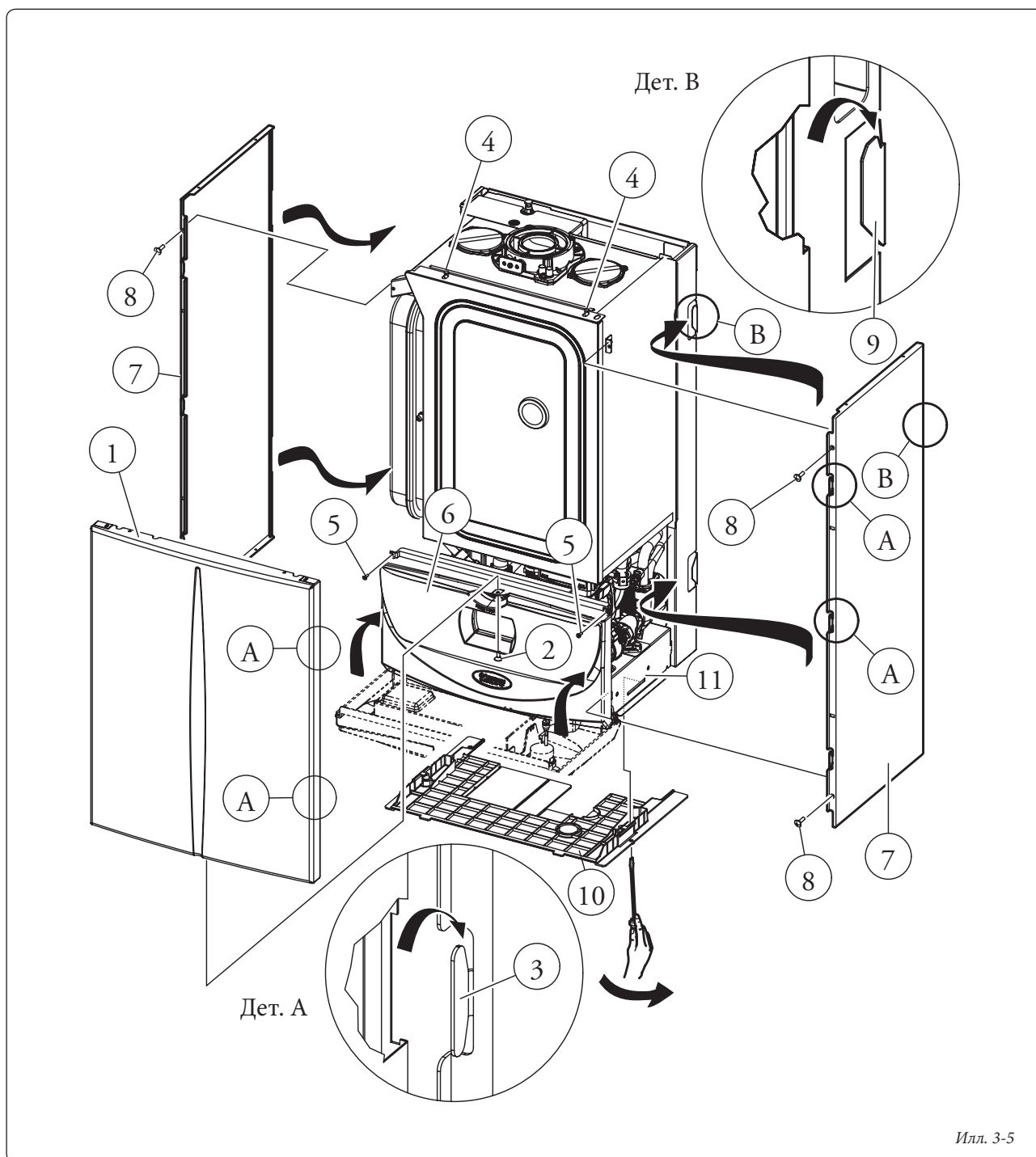
Примечание: при проведении периодического техобслуживания агрегата, следует провести проверку и техобслуживание тепловой установки, в соответствии с указаниями действующих нормативных требований.

3.17 ДЕМОНТАЖ КОРПУСА

Для упрощения технического обслуживания котла, возможно, полностью демонтировать корпус, следя эти простым указаниям:

- демонтировать переднюю панель (1) бойлера, отвинчивая болт (2) на 1/4 оборота, потянуть верхнюю панель вверх и одновременно на себя, для того, чтобы отсоединить её от боковых (3) и верхних (4) крючков;
- отвинтить 2 блокирующих винта (5) с панели управления (6);

- наклонить панель управления (6), притягивая её к себе (смотреть иллюстрацию);
- демонтировать боковые панели (7), открывая болты (8), и слегка толкая их вверх, выводя боковые стенки с их места крепления (9) и потянуть их на себя (смотреть иллюстрацию);
- демонтировать нижнюю решётку (10) отсоединяя её от 2 гнезд (11) устанавливая отвёртку в определённую точку, обозначенную на решётке, и нажать как показано на иллюстрации.



3.18 ИЗМЕНЯЕМАЯ ТЕРМИЧЕСКАЯ МОЩНОСТЬ

Примечание: давления, приведенные в таблице, представляют собой перепады давлений, существующие на концах смесителей Вентури и измеряемые отводами давления в верхней ча-

сти закрытой камеры (смотреть измерение давления 13 и 14 Илл. 1-29). Настройки производятся цифровым дифференциальным манометром с десятичной миллиметровой шкалой или шкалой, выраженной в паскалях. Данные мощности, приведенные в таблице, получены при

длине воздуховода всасывания/ дымоудаления равной 0,5 м. Величины расхода газа приведены для минимальной тепловой мощности при температуре 15°C и давлении 1013 мбар. Величины давлений на горелке приведены для использования газа при температуре 15°C.

ТЕРМИЧЕСКАЯ МОЩНОСТЬ		МЕТАН (G20)			БУТАН (G30)			ПРОПАН (G31)		
		РАСХОД ГАЗА НА ГОРЕЛКЕ	ДАВЛ. СОПЛА ГОРЕЛКИ		РАСХОД ГАЗА НА ГОРЕЛКЕ	ДАВЛ. СОПЛА ГОРЕЛКИ		РАСХОД ГАЗА НА ГОРЕЛКЕ	ДАВЛ. СОПЛА ГОРЕЛКИ	
(кВт)	(ккал/ч)	(м ³ /ч)	(мбар)	(мм H ₂ O)	(кг/ч)	(мбар)	(мм H ₂ O)	(кг/ч)	(мбар)	(мм H ₂ O)
32,0	27520	3,45	8,30	84,6	2,58	8,40	85,7	2,53	8,20	83,6
31,0	26660	3,34	7,80	79,6	2,49	7,88	80,4	2,45	7,76	79,2
30,0	25800	3,23	7,33	74,7	2,41	7,39	75,3	2,37	7,34	74,8
29,0	24940	3,12	6,87	70,0	2,33	6,91	70,4	2,29	6,93	70,7
28,0	24080	3,01	6,43	65,5	2,25	6,45	65,8	2,21	6,53	66,6
27,0	23220	2,90	6,00	61,2	2,16	6,01	61,3	2,13	6,15	62,7
26,0	22360	2,79	5,60	57,1	2,08	5,59	57,0	2,05	5,78	58,9
25,7	22078	2,76	5,47	55,7	2,06	5,45	55,6	2,02	5,66	57,7
24,0	20640	2,58	4,83	49,2	1,92	4,80	48,9	1,89	5,07	51,7
23,0	19780	2,47	4,47	45,6	1,84	4,43	45,1	1,81	4,73	48,3
22,0	18920	2,36	4,12	42,0	1,77	4,07	41,5	1,74	4,41	45,0
21,0	18060	2,26	3,79	38,7	1,69	3,74	38,1	1,66	4,10	41,8
20,0	17200	2,15	3,47	35,4	1,61	3,41	34,8	1,58	3,79	38,7
19,0	16340	2,05	3,17	32,3	1,53	3,11	31,7	1,50	3,50	35,7
18,0	15480	1,94	2,88	29,4	1,45	2,81	28,7	1,43	3,21	32,8
17,0	14620	1,84	2,61	26,6	1,37	2,54	25,9	1,35	2,94	30,0
16,0	13760	1,73	2,34	23,9	1,29	2,28	23,2	1,27	2,68	27,3
15,0	12900	1,63	2,09	21,3	1,21	2,03	20,7	1,19	2,42	24,7
14,0	12040	1,52	1,86	18,9	1,14	1,80	18,3	1,12	2,18	22,2
13,0	11180	1,42	1,63	16,7	1,06	1,58	16,1	1,04	1,94	19,8
12,0	10320	1,31	1,42	14,5	0,98	1,37	14,0	0,96	1,71	17,5
11,0	9460	1,20	1,23	12,5	0,90	1,18	12,1	0,88	1,50	15,3
10,0	8600	1,10	1,04	10,6	0,82	1,01	10,3	0,81	1,29	13,1
9,0	7740	0,99	0,87	8,9	0,74	0,85	8,6	0,73	1,09	11,1
8,0	6880	0,88	0,71	7,3	0,66	0,70	7,1	0,65	0,90	9,2
7,0	6020	0,78	0,57	5,8	0,58	0,57	5,8	0,57	0,72	7,3
6,0	5160	0,67	0,43	4,4	0,50	0,45	4,6	0,49	0,55	5,6
4,5	3835	0,50	0,26	2,6	0,37	0,30	3,1	0,37	0,30	3,1
4,0	3440	0,45	0,21	2,1	--	--	--	--	--	--

3.19 ПАРАМЕТРЫ ГОРЕНИЯ

		G20	G30	G31
Давление питания	мбар (мм H ₂ O)	20 (204)	29 (296)	37 (377)
Диаметр газового сопла (Газовый клапан 8205)	мм	5,60	4,00	4,00
Диаметр газового сопла (Газовый клапан 848)	мм	5,40	3,95	3,95
Массовый расход дымовых газов при номинальной мощности	кг/ч	51	46	53
Массовый расход дымовых газов при минимальной мощности	кг/ч	7	7	8
CO ₂ при Q. Ном./Мин.	%	9,50 / 8,90	12,20 / 11,10	10,50 / 10,20
CO при 0% O ₂ , при Q. Ном./Мин.	ppm	190 / 7	600 / 1	250 / 5
NO _x при 0% O ₂ , при Q. Ном./Мин.	мг/кВтч	51 / 19	200 / 22	61 / 25
Температура дымовых газов при номинальной мощности	°C	60	66	60
Температура дымовых газов при минимальной мощности	°C	51	54	52

3.20 ТЕХНИЧЕСКИЕ ДАННЫЕ

Номинальная тепловая мощность	кВт (ккал/ч)	32,6 (28042)
Минимальная тепловая мощность	кВт (ккал/ч)	4,2 (3648)
Номинальная тепловая мощность (полезная)	кВт (ккал/ч)	32,0 (27520)
Минимальная тепловая мощность (полезная)	кВт (ккал/ч)	4,0 (3440)
Тепловой КПД при 80/60 Ном./Мин.	%	98,1 / 94,3
Тепловой КПД при 50/30 Ном./Мин.	%	106,5 / 105,3
Тепловой КПД при 40/30 Ном./Мин.	%	107,7 / 105,9
Потери тепла на корпусе при вкл/выкл. горелке (80-60°C)	%	0,48 / 0,30
Потери тепла на воздуховоде при вкл/выкл. горелке (80-60°C)	%	0,03 / 2,20
Макс. рабочее давление в отопительной системе	бар	3
Макс. рабочая температура в отопительной системе	°С	90
Регулируемая температура отопления (макс рабочий диапазон)	°С	20 - 85
Полный объем расширительного бака установки	л	5,8
Предв. объем расширительного бака установки	бар	1,0
Содержание воды генератора	л	5,7
Напор при расходе 1000 л/час	кПа (м Н ₂ O)	31,0 (3,16)
Полезная тепловая мощность подогрева сантехнической воды	кВт (ккал/ч)	32,0 (27520)
Регулируемая температура ГВС	°С	30 - 60
Ограничитель потока сантехнической воды	Л/мин	Автоматический
Мин. давление (динамическое) системы ГВС	бар	0,3
Макс. рабочее давление в системе ГВС	бар	10
*Удельный расход "D" согласно EN 625	Л/мин	16,4
Удельный расход при непрерывной работе (ΔТ 30 °С)	Л/мин	16,1
Классификация сантехнических эксплуатационных качеств согласно EN 13203-1		★★★
Вес полного бойлера	кг	51,6
Вес пустого бойлера	кг	45,9
Подключение к электрической сети	В/Гц	230 / 50
Номинальный потребляемый ток	А	0,78
Установленная электрическая мощность	Вт	110
Потребляемая мощность цирк. насоса	Вт	70
Потребляемая мощность вентилятора	Вт	33
Класс защиты электрооборудования агрегата	-	IPX5D
Температура продуктов сгорания	°С	75
Класс NO _x	-	5
Взвешенный NO _x	мг/кВтч	29
Взвешенный СО	мг/кВтч	13
Тип агрегата	C13 / C13x / C33 / C33x / C43 / C43x / C53 / C63 / C83 / C93 / C93x / B23p / B33	
Категория	II 2H3B/P	

- Значения температуры дымовых газов приведены при температуре воздуха на входе, равной 15°C и пре температуре подачи 50° С.
- Данные по подогретой сантехнической воде приведены для динамического давления 2 бар и температуры на входе 15°C; значения измерены непосредственно на выходе бойлера, при этом считается, что для получения заявленных характеристик необходимо смешивание с холодной водой.
- Максимальный уровень шума, издаваемого при работе бойлера, составляет < 55 дБА. Уровень шума замеренный при испытаниях в частично звукопоглощающей камере при работе бойлера на полную тепловую мощность и длине воздухопроводов, соответствующей установленным нормам.
- * Удельный расход "D": расход ГВС соответствует среднему увеличению температуры на 30 К, которое бойлер может обеспечить в двух последующих заборах.

По вопросам продаж и поддержки обращайтесь:

Архангельск (8182)63-90-72
Астана +7(7172)727-132
Белгород (4722)40-23-64
Брянск (4832)59-03-52
Владивосток (423)249-28-31
Волгоград (844)278-03-48
Вологда (8172)26-41-59
Воронеж (473)204-51-73
Екатеринбург (343)384-55-89
Иваново (4932)77-34-06
Ижевск (3412)26-03-58
Казань (843)206-01-48

Калининград (4012)72-03-81
Калуга (4842)92-23-67
Кемерово (3842)65-04-62
Киров (8332)68-02-04
Краснодар (861)203-40-90
Красноярск (391)204-63-61
Курск (4712)77-13-04
Липецк (4742)52-20-81
Магнитогорск (3519)55-03-13
Москва (495)268-04-70
Мурманск (8152)59-64-93
Набережные Челны (8552)20-53-41

Нижний Новгород (831)429-08-12
Новокузнецк (3843)20-46-81
Новосибирск (383)227-86-73
Орел (4862)44-53-42
Оренбург (3532)37-68-04
Пенза (8412)22-31-16
Пермь (342)205-81-47
Ростов-на-Дону (863)308-18-15
Рязань (4912)46-61-64
Самара (846)206-03-16
Санкт-Петербург (812)309-46-40
Саратов (845)249-38-78

Смоленск (4812)29-41-54
Сочи (862)225-72-31
Ставрополь (8652)20-65-13
Тверь (4822)63-31-35
Томск (3822)98-41-53
Тула (4872)74-02-29
Тюмень (3452)66-21-18
Ульяновск (8422)24-23-59
Уфа (347)229-48-12
Челябинск (351)202-03-61
Череповец (8202)49-02-64
Ярославль (4852)69-52-93

сайт: www.imteplo.nt-rt.ru || эл. почта: igm@nt-rt.ru