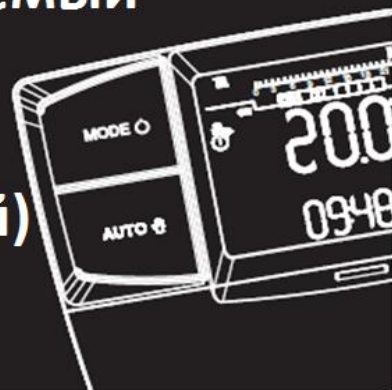


# CRONO 7

Программируемый  
комнатный  
термостат  
(беспроводной)



Инструкция по эксплуатации

## По вопросам продаж и поддержки обращайтесь:

Архангельск (8182)63-90-72  
Астана +7(7172)727-132  
Белгород (4722)40-23-64  
Брянск (4832)59-03-52  
Владивосток (423)249-28-31  
Волгоград (844)278-03-48  
Вологда (8172)26-41-59  
Воронеж (473)204-51-73  
Екатеринбург (343)384-55-89  
Иваново (4932)77-34-06  
Ижевск (3412)26-03-58  
Казань (843)206-01-48

Калининград (4012)72-03-81  
Калуга (4842)92-23-67  
Кемерово (3842)65-04-62  
Киров (8332)68-02-04  
Краснодар (861)203-40-90  
Красноярск (391)204-63-61  
Курск (4712)77-13-04  
Липецк (4742)52-20-81  
Магнитогорск (3519)55-03-13  
Москва (495)268-04-70  
Мурманск (8152)59-64-93  
Набережные Челны (8552)20-53-41

Нижний Новгород (831)429-08-12  
Новокузнецк (3843)20-46-81  
Новосибирск (383)227-86-73  
Орел (4862)44-53-42  
Оренбург (3532)37-68-04  
Пенза (8412)22-31-16  
Пермь (342)205-81-47  
Ростов-на-Дону (863)308-18-15  
Рязань (4912)46-61-64  
Самара (846)206-03-16  
Санкт-Петербург (812)309-46-40  
Саратов (845)249-38-78

Смоленск (4812)29-41-54  
Сочи (862)225-72-31  
Ставрополь (8652)20-65-13  
Тверь (4822)63-31-35  
Томск (3822)98-41-53  
Тула (4872)74-02-29  
Тюмень (3452)66-21-18  
Ульяновск (8422)24-23-59  
Уфа (347)229-48-12  
Челябинск (351)202-03-61  
Череповец (8202)49-02-64  
Ярославль (4852)69-52-93

сайт: [www.imteplo.nt-rt.ru](http://www.imteplo.nt-rt.ru) || эл. почта: [igm@nt-rt.ru](mailto:igm@nt-rt.ru)

# КАК ПОЛЬЗОВАТЬСЯ РУКОВОДСТВОМ ПО ЭКСПЛУАТАЦИИ

Руководство делится на три основных части:

**в первой части**, которая предназначена специально для монтажника, описаны все фазы установки и подключения хронотермостата к котлу;

**во второй части** описываются все фазы настройки рабочей программы;

**в третьей и последней части** описаны все операции, позволяющие визуализировать и контролировать работу установки.

## ПРЕДИСЛОВИЕ

«CRONO 7» (Еженедельный цифровой хронотермостат) предназначен для обеспечения оптимальных температурных условий в любое время дня и ночи каждый день недели.

Его установка производится в считанные минуты: он подсоединяется к котлу всего 2 проводами, по которым идет сигнал управления котлом. Питание осуществляется посредством двух аккумуляторных батарей типа «АА». По окончании монтажа устройство уже готово к работе благодаря заранее установленной в нем программе. Исходя из своих потребностей, Пользователь может изменять базовую программу по своему желанию.

Программирование CRONO 7 простое, а большой дисплей обеспечивает постоянный контроль установленных значений.

## ОБЩИЕ ПРАВИЛА

Настоящее руководство предназначается для монтажника и для пользователя.

- Внимательно прочитайте рекомендации, содержащиеся в настоящем документе, поскольку они служат для соблюдения правил использования CRONO 7, предусмотренных проектом, техническими характеристиками, инструкциями по установке, монтажу, программированию, регулировке и эксплуатации.

- Оборудование должно быть исполнено в соответствии с действующими нормами СЕI.

- Руководство по эксплуатации считается частью CRONO 7 и должно храниться для возможности обращаться к нему при эксплуатации устройства в будущем.

- После снятия упаковки убедитесь в целостности CRONO 7. В сомнительных случаях не используйте устройство и обратитесь к Дистрибьютору или Производителю.

- CRONO 7 должен использоваться только по назначению, любое другое использование должно считаться ненадлежащим и, следовательно, опасным.

- Наша продукция производится в соответствии с действующими нормативными требованиями безопасности, поэтому при эксплуатации необходимо использовать все устройства безопасности, а также требуется особое внимание

во избежание причинения вреда людям или повреждения имущества.

- Не разбирайте CRONO 7, если оборудование находится в работе.
- Не устанавливайте CRONO 7 в таких местах, где он будет находиться под воздействием источников тепла или прямых солнечных лучей.
- Периодически проверяйте заряд аккумуляторных батарей. При разряженных аккумуляторах возникает опасность поступления на устройство постоянного запроса вплоть до последующей замены аккумуляторов.
- Производитель снимает с себя всякую ответственность в следующих случаях:
  - a) Неправильная установка.
  - b) Нарушения в работе котла, с которым работает хронотермостат.
  - c) Несанкционированные изменения или вмешательство в работу устройства.
  - d) Полное или частичное несоблюдение инструкций.
  - e) Непредвиденные обстоятельства и т.д.

## **ОЧИСТКА НАРУЖНОЙ ПОВЕРХНОСТИ.**

Для удаления загрязнений с наружной поверхности CRONO 7 следует пользоваться влажной тканью. Не используйте абразивные или порошковые чистящие средства.

### ***Предупреждение:***

Компания оставляет за собой право, при условии сохранения основных характеристик описанной здесь

модели, вносить усовершенствования и изменения в детали устройства и в его принадлежности.

## **1. МОНТАЖ**

### ***1.1 Предупреждения по проведению монтажа.***

Монтаж CRONO 7, включая соответствующие кабели и подсоединение к котлу, должен выполняться высококвалифицированным персоналом. При первоначальной бесплатной проверке котла в случае, когда CRONO 7 включен в оборудование, авторизованный центр технической поддержки компании проверяет его подключение к контактной панели генератора, а также правильность его работы. Со стороны авторизованного центра технической поддержки компании не предусмотрена бесплатная проверка только CRONO 7, если это устройство запрашивается заказчиком после начала эксплуатации на котел.

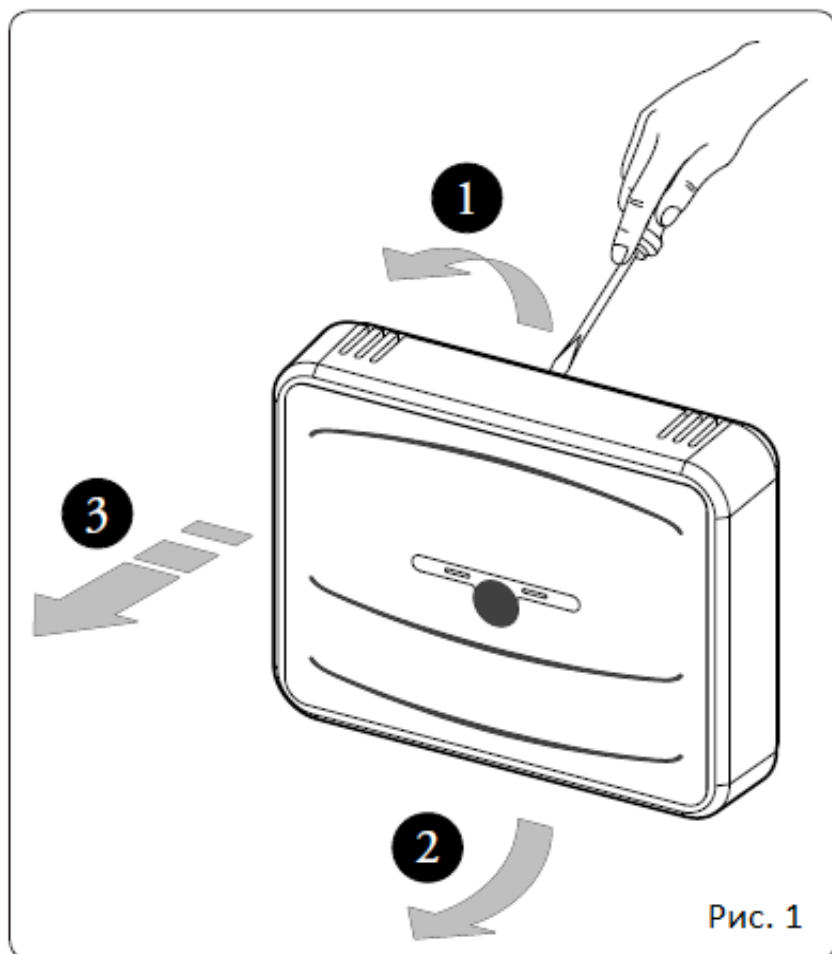
**Внимание:** операции по бесплатной проверке котла не включают монтаж проводов CRONO 7, что относится к компетенции фирмы, выполняющей работы по монтажу.

**Примечание:** соблюдайте последовательность операций по установке; установите сначала базу, а затем CRONO 7.

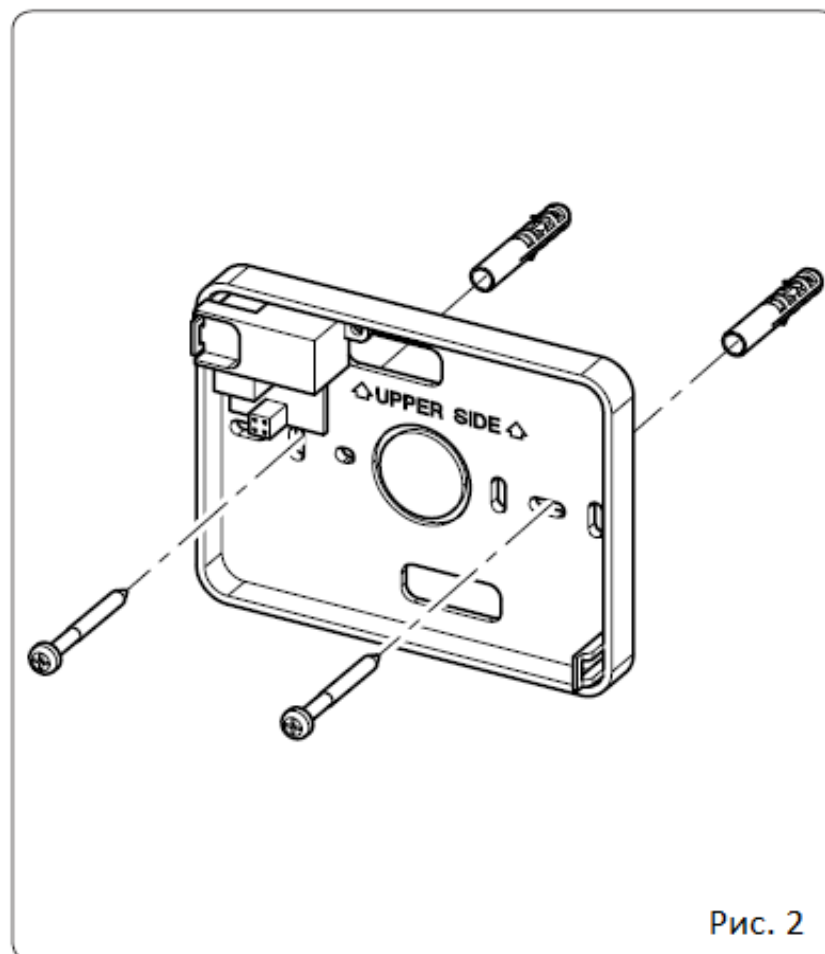
**Внимание:** для обеспечения правильной работы хронотермостата с отопительным котлом выберите режим «Зима» на приборной панели котла.

## 1.2 Операции по монтажу.

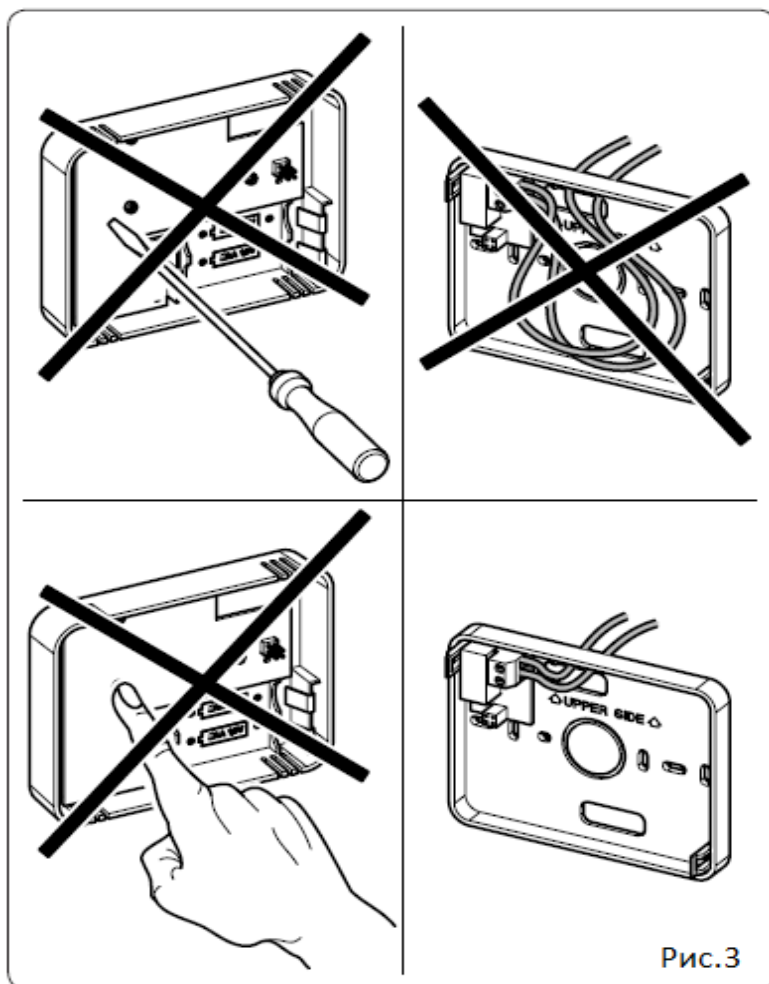
1. Отделите крепежную панель от крышки базы CRONO 7, используя в качестве рычага отвертку, вставляя ее в специальное углубление (Рис. 1). Вручную потяните крышку во внешнюю сторону, чтобы отделить ее от основания.



2. Выполняйте монтаж основания базы CRONO 7, используя специальные отверстия в его задней стенке, закрепите его непосредственно на стене или на заглубленном посадочном месте. Используйте специальные винты, поставляемые в принадлежностях (Рис. 2).

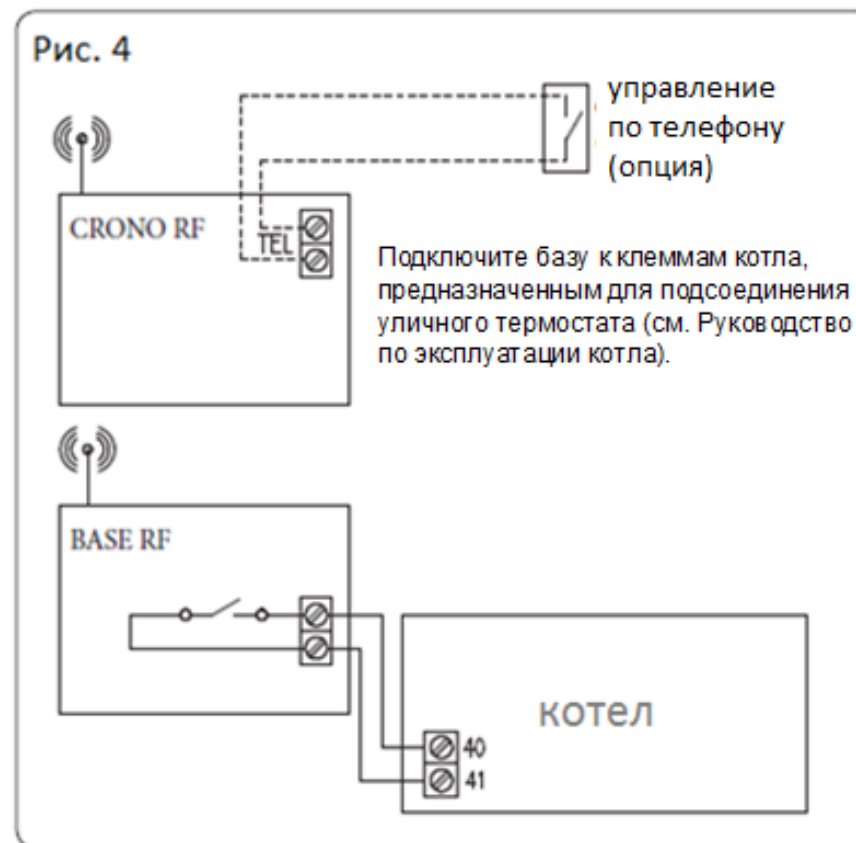


**Примечание:** устройство рекомендуется использовать в местах, не имеющих сильного электромагнитного фона и в конструкциях, выполненных из не чисто металлических или экранированных материалов. В процессе установки выполняйте меры предосторожности, как указано на Рис. 3.



**3. При выполнении электрических соединений (Рис. 4)** котел не должен находиться под напряжением. Соединение выполняется с клеммами, предназначенными для подключения уличного термостата.

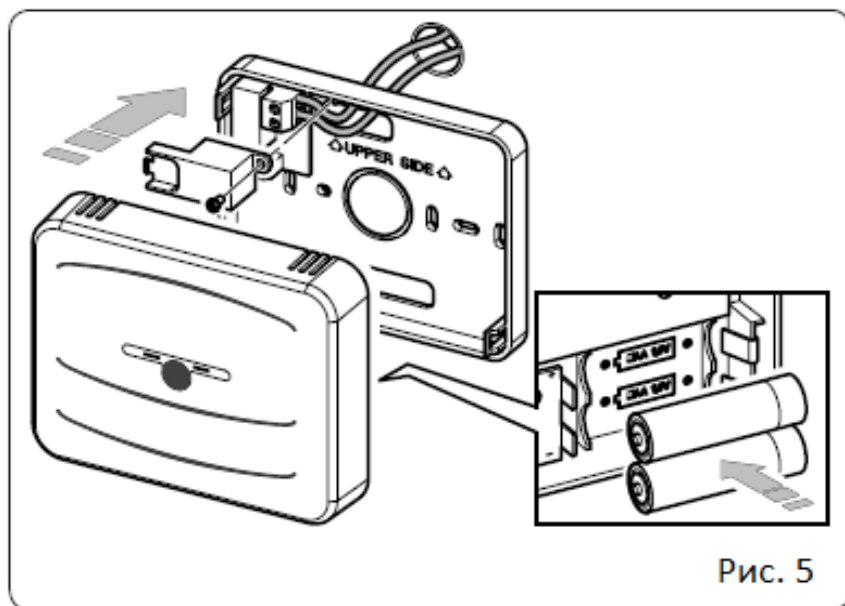
**Примечание:** следует пользоваться ссылками на электрические соединения, указанные в инструкции по эксплуатации котла.



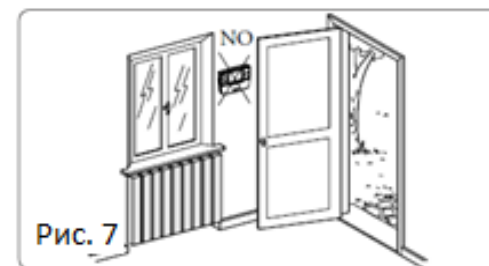
Для подключения к котлу используются два провода (Рис. 5) с минимальным сечением 0,50 мм<sup>2</sup> и максимальным сечением 1,5 мм<sup>2</sup>.

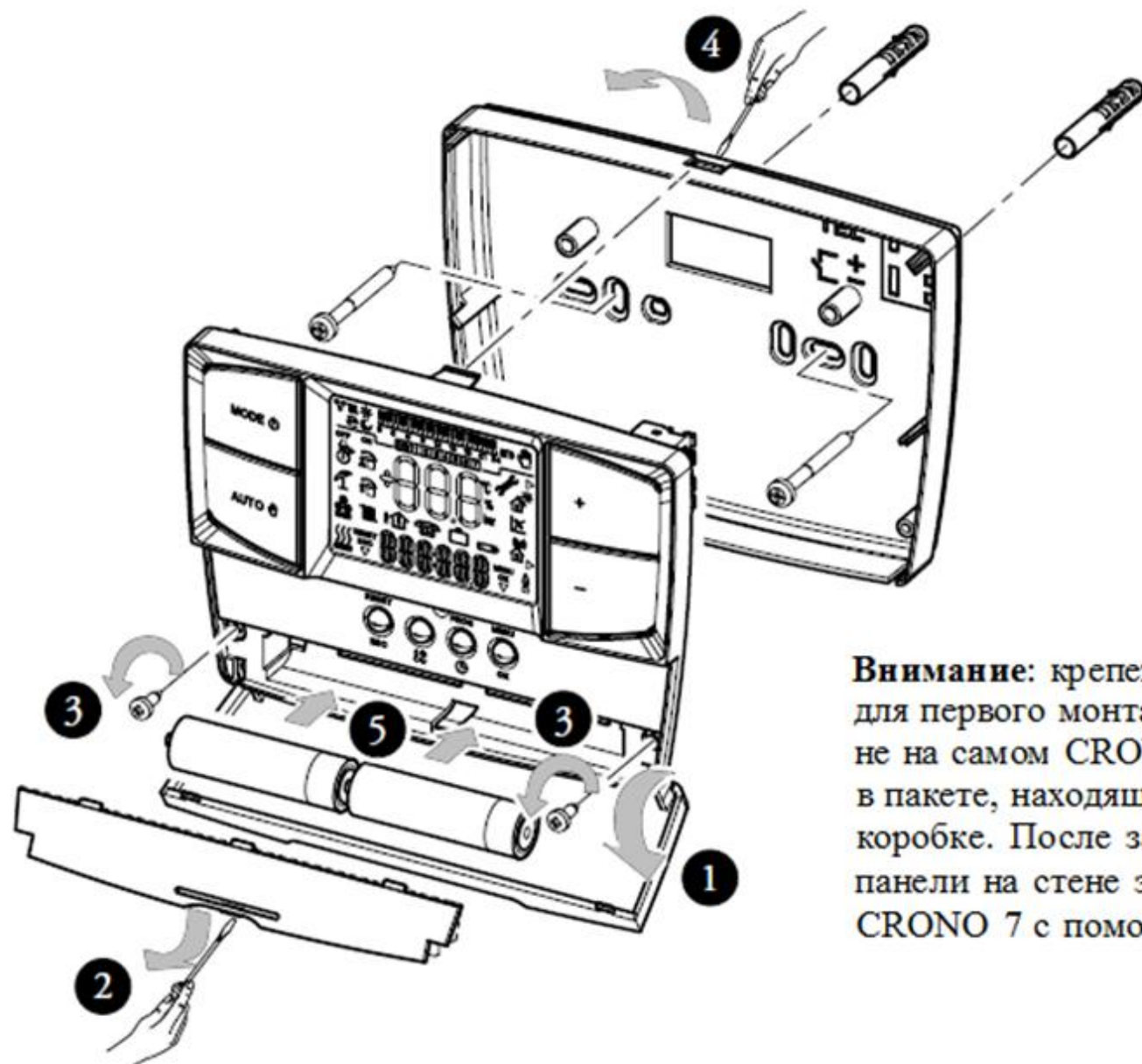
**Примечание:** для правильности монтажа используйте специальную линию, выделенную для подключения базы CRONO 7 в соответствии с действующими нормами для электрооборудования.

4. Установите в специальное углубление 2 аккумулятора на 1,5 В типа AA (не включены в поставку) (Рис. 5).
5. Защелкните корпус базы CRONO 7 на основании (Рис. 5).
6. **Примечание:** устанавливая на место крышку, убедитесь, что она стоит вровень с основанием.



7. Отделите крепежную панель от корпуса CRONO 7, используя в качестве рычага отвертку, вставляя ее в специальное углубление (Рис. 8). Устанавливайте CRONO 7 вдали от источников тепла и в таком положении, чтобы он достоверно показывал температуру окружающей среды (Рис. 6 и 7).
8. Выполняйте монтаж CRONO 7, используя специальные отверстия в задней стенке, закрепите его непосредственно на стене, используя специальные винты, поставляемые в принадлежностях (Рис. 8).
9. Защелкните корпус CRONO 7 на крепежной панели (Рис. 1), используйте два поставляемых винта (Рис. 8).
10. Установите в специальное углубление 2 аккумулятора на 1,5 В типа AA (не включены в поставку) (Рис. 8), закройте крышку аккумуляторного отсека.
11. База и CRONO 7 ассоциируются между собой на стадии заводских приемочных испытаний, поэтому нет необходимости в проведении дальнейшей процедуры установления ассоциированной связи на радиочастоте.





**Внимание:** крепежные винты (шаг № 3) для первого монтажа расположены не на самом CRONO 7, а поставляются в пакете, находящемся в упаковочной коробке. После закрепления крепежной панели на стене закрепите корпус CRONO 7 с помощью двух винтов.

Рис. 8

## 2. ОПИСАНИЕ КОМАНД

### 2.1 Описание приема базой

База представляет собой радиоприемное устройство, работающее от аккумуляторных батарей (2 x AA по 1,5 В) и обеспечивающее управление климатическим агрегатом (котлом или чиллером) посредством программ, настроек и режимов, которые задаются ассоциированным устройством CRONO 7.

### 2.2 Значение мигающих светодиодов LED

Правый светодиод (поз. 3 Рис. 9) указывает на получение или на ожидание получения сигнала от CRONO 7 при нормальной работе; левый светодиод (поз. 1 Рис. 9) указывает на то, что устройство находится в состоянии работы. Поскольку система питается от аккумуляторных батарей, бо́льшую часть времени светодиоды не горят.

Один раз в минуту подаются следующие сигналы:

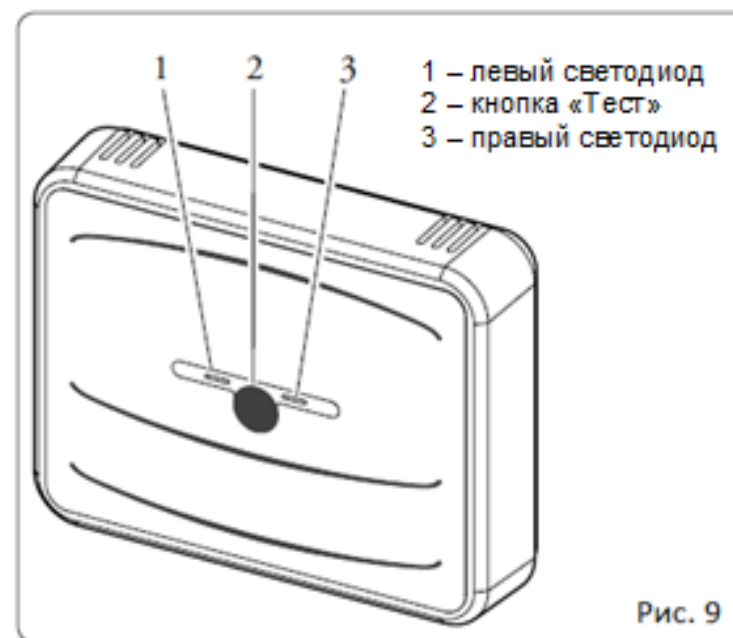
- продолжительная единичная вспышка правого светодиода (поз. 3 Рис. 9) указывает на то, что не происходит получения корректного пакета информации от ассоциированного CRONO 7. В этом случае отсутствует обмен информацией RF; данное состояние указывает на наличие неисправности или на отсутствие ассоциированного работающего CRONO 7;

- короткая единичная вспышка правого светодиода (поз. 3 Рис. 9) указывает на получение корректного пакета

информации от ассоциированного CRONO 7. В этом случае идет правильный обмен информацией RF (за исключением случаев неисправностей, на которые указывает CRONO 7). Это случай нормальной работы в присутствии ассоциированного и работающего CRONO 7;

Продолжительное мигание левого светодиода (поз. 1 Рис. 9) (загорается на 10 секунд) указывает на ожидание ассоциации/установки базы CRONO 7, которая посылает запрос на ассоциацию;

Загорание левого светодиода на 2 секунды (поз. 1 Рис. 9) означает вход в тестовый режим (см. параграф 11); загорание этого LED происходит только в том случае, если имеется синхронизация между базой и ассоциированным CRONO 7, в противном случае левый светодиод (поз. 1 Рис. 9) не горит.





## 2.3 Панель управления

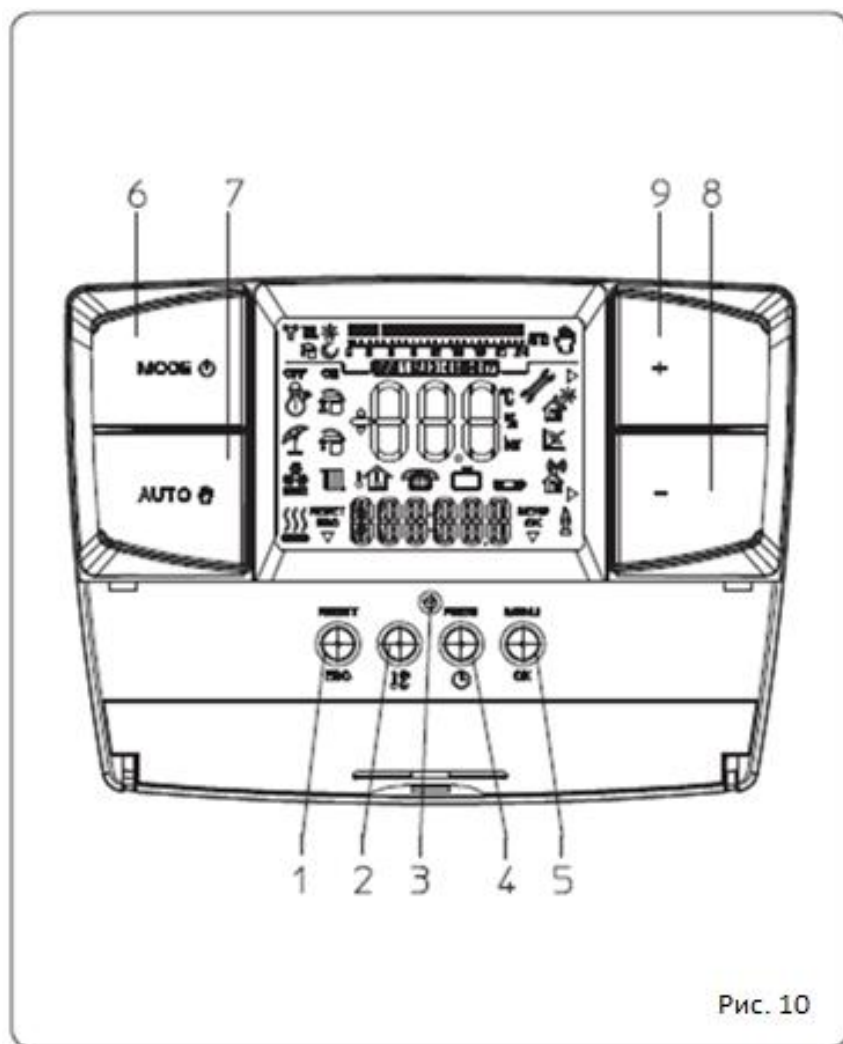


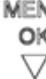







Рис. 10

Номер на схеме	Описание
1	Кнопка сброса «reset» / «Esc» выхода из параметра или возврата в предыдущее меню (режим программирования).
2	Кнопка установки температуры окружающей среды <i>Комфорт</i> и <i>Экономия</i>
3	Кнопка сброса «reset» для перезапуска CRONO 7 при возникновении неисправности в его работе.
4	Кнопка доступа к регулировке часа, дня недели и таймера
5	Кнопка входа в меню программирования / подтверждения параметров
6	Кнопка плавного переключателя: Off, Stand-by / Защита от замерзания, <i>Зима</i>
7	Кнопка установки ручного или автоматического режима работы
8	Кнопка понижения температуры
9	Кнопка повышения температуры

### 3. ДИСПЛЕЙ

Символ	Описание
	<i>зима</i> – активированы функции обогрева помещения
	охлаждение воздуха – активирована функция охлаждения воздуха
	запрос от CRONO 7 на отопление или охлаждение воздуха в помещении
	описание работы кнопки (1 рис. 6) – Reset (сброс) или Esc (выход)
	визуализация комнатной температуры и цифровых данных
	визуализация внутренней температуры
	активация работы с пульта дистанционного управления
	работа с программой «каникулы»
	аккумуляторы разряжены
	описание используемого режима работы

Символ	Описание
	символ наличия неисправности в работе CRONO 7
	указывает на возможность изменения параметра с помощью двух кнопок (8 и 9 рис. 6)
	описание работы кнопки (5 рис. 6) – меню или Ок.
	символы, указывающие режим работы при почасовом программировании
	шкала времени, которая указывает периоды работы при температуре <i>комфорт</i> и <i>экономия</i> в зависимости от типа программирования (охлаждение воздуха, отопление)
	работа в автоматическом режиме
	работа в ручном режиме
	визуализация дня недели

## 4. ПРИВЕДЕНИЕ В ДЕЙСТВИЕ

### 4.1. Программирование текущего времени и дня недели

Включите хронотермостат путем нажатия кнопки главного переключателя и устанавливая его на одну из имеющихся функций.

Нажмите кнопку «PROG/⌚» для входа в режим текущего времени и дня недели, затем нажмите кнопку «OK» для изменения настроек.

После того, как Вы вошли в режим программирования и значение времени начинает мигать, измените значение часа и минут путем нажатия кнопок «+/-», затем нажмите кнопку «OK» для подтверждения, затем выберите день недели и также подтвердите нажатием кнопки «OK». По окончании регулировки нажмите кнопку «ESC» для выхода из режима регулирования.

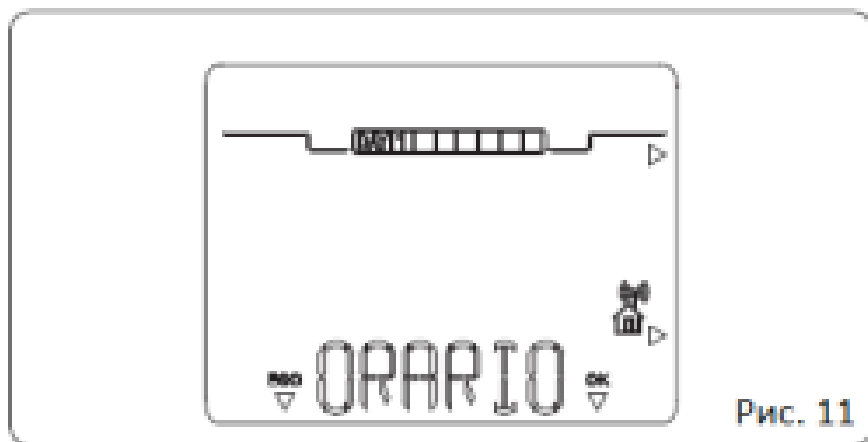


Рис. 11

### 4.2. Выбор режима работы

CRONO 7, в зависимости от выбранного режима работы, позволяет выполнять запросы Пользователя, отображая их результаты на дисплее.

При нажатии кнопки главного переключателя (6 на рис. 10) можно выбирать следующие функции:

- «OFF» (выкл.)
- «Защита от замерзания»
- «Зима / Чиллер» (отопление или охлаждение).

#### Примечание:

Функция защиты от замерзания помещения активна при работе в режимах «Защита от замерзания» и «Зима».

- Режим «OFF». В этом режиме не обеспечивается функция защиты от замерзания помещения (остается активной функция защиты от замерзания на котле). CRONO 7 выключен, но он, за счет автономного электропитание, сохраняет введенные в память программы.

- Режим «*stand-by / защита от замерзания*» (\*).  
В этом режиме котел может работать только в случае поступления запроса от CRONO 7 на защиту от замерзания в помещении. В этом режиме в любом случае на дисплее CRONO 7 отображается день недели, текущий час, возможные неисправности в работе CRONO 7 и температура окружающей среды (рис. 12).

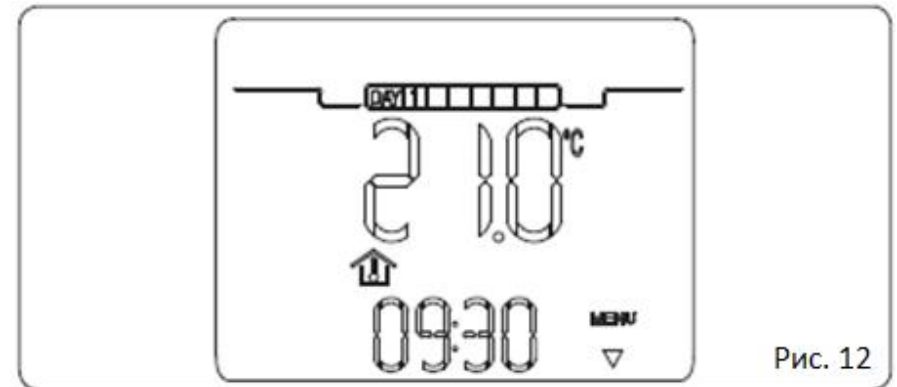


Рис. 12

- Режим «*Зима / Чиллер*».

- Режим «*Зима*» (🕒).

В режиме «*Зима*» котел работает на отопление помещений, при этом CRONO 7 может работать в ручном или автоматическом режиме. Описание работы приводится в главе 5. На дисплее отображается день недели и текущее время, температура помещения и временная шкала с суточным программированием таймера отопления вместе с соответствующими символами (рис. 13).

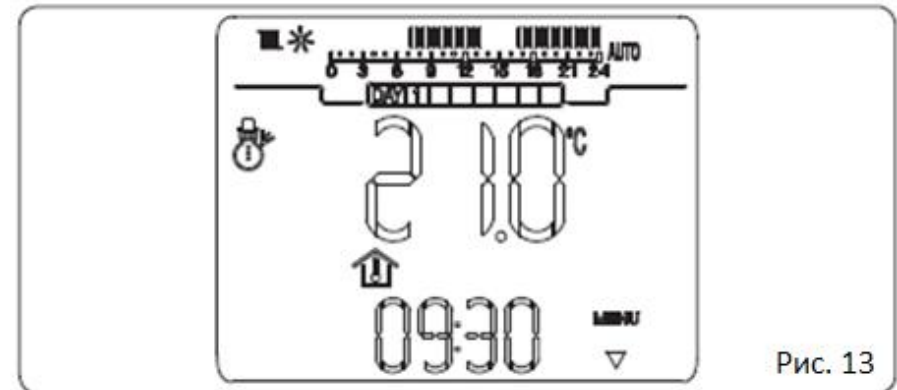


Рис. 13

- Режим «*Чиллер*» (❄️).

CRONO 7 можно использовать для управления чиллером для охлаждения воздуха в помещении (для включения этой функции см. параграф 10.4). В режиме охлаждения CRONO 7 может работать в ручном или автоматическом режиме. Описание работы приводится в главе 6. На дисплее отображается день недели и текущее время, температура помещения и временная шкала с суточным программированием таймера охлаждения вместе с соответствующими символами (рис. 14).

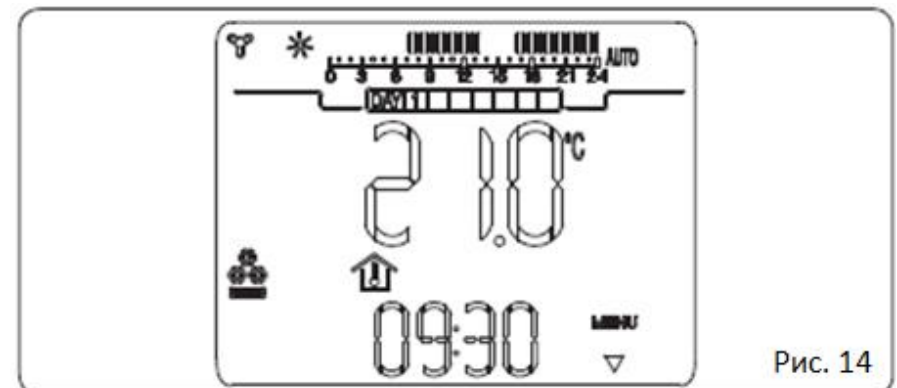


Рис. 14

## 5. ФУНКЦИИ РЕЖИМА «ЗИМА»

При установке CRONO 7 на режим «Зима» (👉) активируется функция отопления. Можно выбрать один из двух основных режимов работы для отопления: автоматический или ручной. Плюс временное включение форсированного автоматического режима.

- **Ручной режим** (👉): температура в помещении поддерживается на постоянном уровне и равна значению, которое Пользователь устанавливает каждый раз по своему желанию.

- **Автоматический режим (AUTO)**: температура в помещении регулируется на двух уровнях («Комфорт» и «Экономия») в течение дня с помощью программы, установленной Пользователем.

- **Форсированный автоматический режим**: (👉 мигает): температура помещения текущей фазы автоматического режима («Комфорт» и «Экономия») изменяется на вновь установленную температуру до следующего перехода между режимами установленной автоматической программы.

### 5.1. Работа в ручном режиме.

При нажатии кнопки «AUTO 👉» происходит переход от автоматического режима к ручному.

При установке ручного режима работы на дисплее загорается иконка (👉) (рис. 15).

Для установки требуемой температуры в помещении достаточно нажать кнопки “+/-”, и на дисплее появится

установленная температура в помещении (рис. 16). Для подтверждения нового значения достаточно подождать несколько секунд.

При работе в ручном режиме можно установить любую температуру помещения от +10°C до +35°C, которая будет поддерживаться постоянной до тех пор, пока не будут произведены новые настройки или выбран другой режим работы.

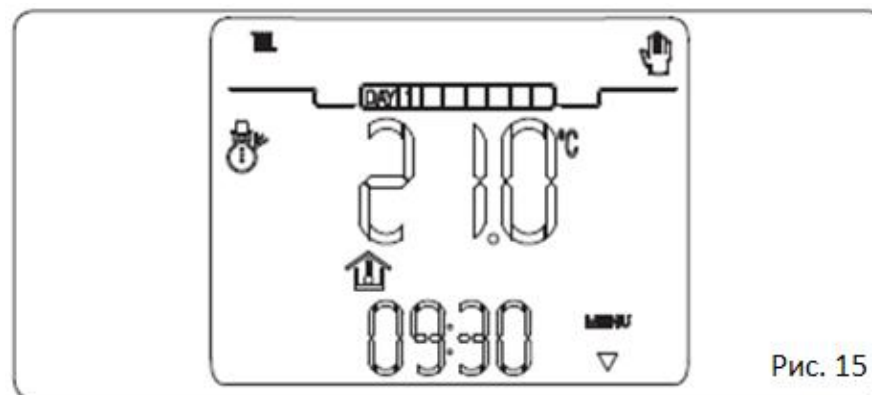


Рис. 15

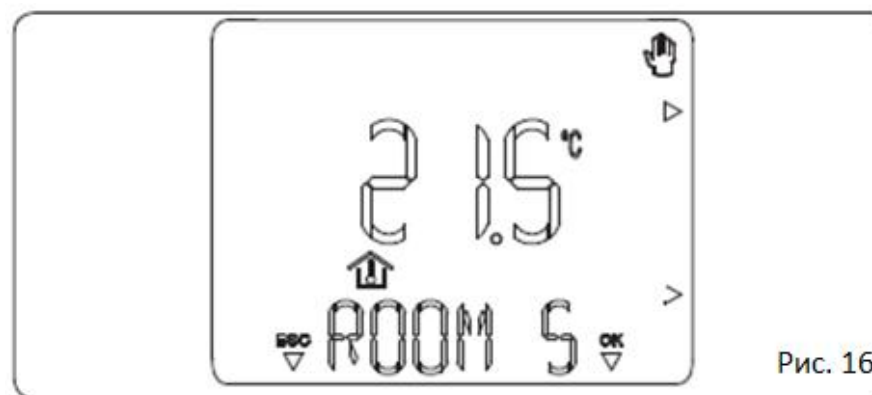





Рис. 16

## 5.2. Работа в автоматическом режиме.

CRONO 7 обеспечивает работу в автоматическом режиме, при котором почасовая программа управляет температурой в помещении в течение всего дня.

Требуемая комнатная температура с помощью кнопки «\*» может регулироваться на двух независимых уровнях: «Комфорт» () и «Экономия» (), распределение которой в течение суток или недели управляется с помощью заданной почасовой программы.

Нажмите кнопку «**AUTO** 

, на дисплее загорится иконка «**AUTO**».

Заводские настройки CRONO 7 предусматривают установку стандартной программы, которая приводится в таблице ниже. Если такая установка не удовлетворяет вашим требованиям, ее можно изменить согласно описанию, приведенному в главе по программированию.

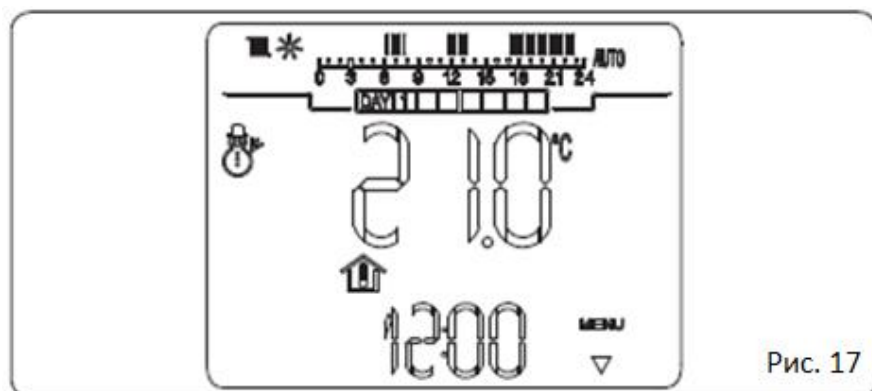


Рис. 17




Дни недели	 16°C	 20°C
Понедельник- пятница (День 1- 5)	с 23.00 до 6.00	с 6.00 до 8.00
	с 8.00 до 11.00	с 11.00 до 13.00
	с 13.00 до 17.00	с 17.00 до 23.00
Суббота- воскресенье (День 6 - 7)	с 23.00 до 7.00	с 7.00 до 23.00

Рис. 18

**Примечание:** система может работать на температурных уровнях «Комфорт» или «Экономия» в зависимости от установленной почасовой программы. Если при этом измеренная температура в помещении опускается ниже установленного значения, котел будет включаться.

## 5.3. Работа в форсированном автоматическом режиме

Если при работе в автоматическом режиме (**AUTO**) появилась необходимость изменить установленную температуру в помещении, то нажатием кнопок “+/-“ активируется форсированный автоматический режим (который отображается загоранием мигающей иконки ()). В этом режиме регулировка комнатной температуры будет осуществляться по вновь установленному значению до следующей фазы включения или выключения установленной автоматической программы. Прервать работу в форси-

рованном автоматическом режиме можно простым нажатием кнопки «**AUTO**».

#### *5.4. Функция защиты от замерзания помещения*

Функция защиты от замерзания является наиболее приоритетной по отношению к другим установкам. Если температура в помещении опускается ниже  $+5^{\circ}\text{C}$  (« $+5^{\circ}\text{C}$ » - заводская установка, может регулироваться, см. главу о специальных функциях), подается запрос на отопление. Такая ситуация остается активной до тех пор, пока температура в помещении не увеличится на  $0,6^{\circ}\text{C}$  и не будет составлять  $+5,6^{\circ}\text{C}$  (измерение температуры проводится в том помещении, в котором установлен CRONO 7

## 6. ФУНКЦИИ РЕЖИМА УПРАВЛЕНИЯ ОХЛАДИТЕЛЕМ

С помощью CRONO 7 в режиме управления охладителем (🏠) активируется функция охлаждения помещения.

**Внимание:** использование данной функции возможно только при прямом подключении к кондиционеру, альтернативному подсоединению к котлу.

Можно выбирать один из двух основных режимов работы: автоматический или ручной. Плюс включение по времени форсированного автоматического режима.

- **Ручной режим** (👉): температура в помещении поддерживается на постоянном уровне и равна значению, которое Пользователь устанавливает каждый раз по своему желанию.

- **Автоматический режим (AUTO)**: температура в помещении регулируется на двух уровнях («Комфорт» и «Экономия») в течение дня с помощью программы, установленной Пользователем.

- **Форсированный автоматический режим** («👉» мигает): температура помещения текущей фазы автоматического режима («Комфорт» и «Экономия») изменяется на вновь установленную температуру до следующего перехода между режимами установленной автоматической программы.

### 6.1. Работа в ручном режиме.

При нажатии кнопки «AUTO 👉» происходит переход от автоматического режима к ручному.

При установке ручного режима работы на дисплее загорается иконка «👉» (рис. 19).

Для установки требуемой температуры в помещении достаточно нажать кнопки «+/-», и на дисплее появится заданная комнатная температура (рис. 20). Для подтверждения нового значения достаточно подождать несколько секунд.

При работе в ручном режиме можно установить значение комнатной температуры от +15°C до +40°C, которое будет поддерживаться постоянным до тех пор, пока не будут произведены новые настройки или выбран другой режим работы.

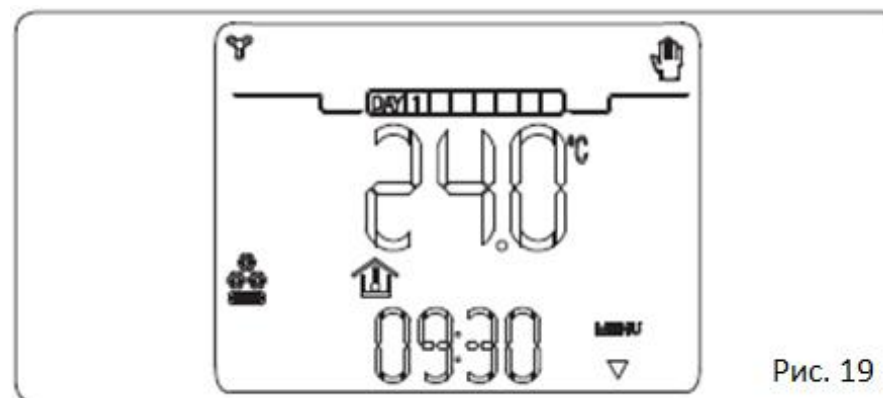


Рис. 19





Рис. 20

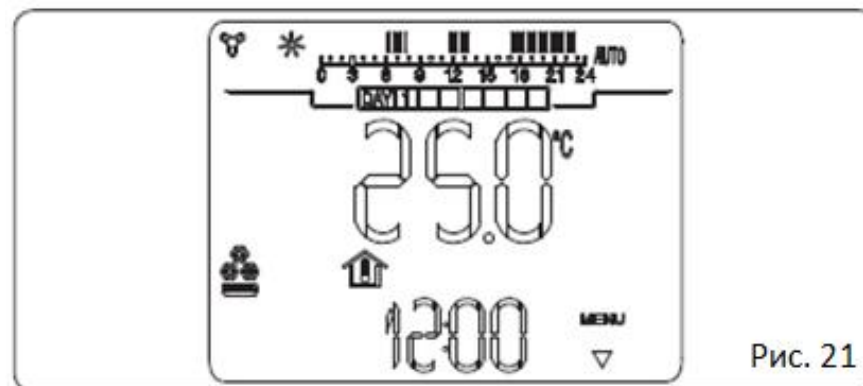


Рис. 21

## 6.2. Работа в автоматическом режиме.

CRONO 7 обеспечивает работу в автоматическом режиме, при котором почасовая программа управляет температурой помещения в течение всего дня.

Требуемая температура в помещении может регулироваться на двух независимых уровнях: «Комфорт» (☀) и «Экономия» (☾) с помощью кнопки «☸», распределение температуры в течение суток или недели производится установленной программой.

Нажмите кнопку «AUTO ☸», и на дисплее загорится иконка «AUTO».

Заводские настройки CRONO 7 предусматривают установку стандартной программы, которая приводится в таблице ниже. Если такая установка не удовлетворяет требования Пользователя, ее можно изменить согласно описанию, приведенному в главе по программированию.

Дни недели	☾ 40°C	☀ 25°C
Понедельник- пятница (День 1- 5)	с 23.00 до 11.00	с 11.00 до 13.00
	с 13.00 до 17.00	с 17.00 до 23.00
Суббота- воскресенье (День 6 - 7)	с 23.00 до 13.00	с 13.00 до 23.00

Рис. 22

**Примечание:** система может работать на температурных уровнях «Комфорт» и «Экономия» в зависимости от установленной почасовой программы. Если при этом измеренная температура в помещении поднимается выше установленного значения, чиллер будет включаться.

### 6.3. Работа в форсированном автоматическом режиме

Если при работе в автоматическом режиме (AUTO) появилась необходимость изменить установленную температуру в помещении, то нажатием кнопок «+/-» активируется форсированный автоматический режим (который отображается загоранием мигающей иконки (👉)). В этом режиме температура помещения будет поддерживаться на уровне вновь установленного значения до следующего момента переключения установленной автоматической программы. Прервать работу в форсированном автоматическом режиме можно простым нажатием кнопки «AUTO 👉».

## 7. ПРОГРАММИРОВАНИЕ CRONO 7.

Программирование CRONO 7 позволяет устанавливать/изменять следующие параметры:

- уровни температуры «Комфорт» и «Экономия» (разные для режимов «отопления» и «охлаждения»);
- почасовая дневная / недельная программа работы (разные для режимов «отопления» и «охлаждения»).

### 7.1. Установка температуры в помещении «Комфорт» и «Экономия».

Эти две температуры различаются в зависимости от того, находимся ли мы в режиме «Зима» или «Охлаждение».

При нажатии кнопки «👉\*» поочередно отображается температура «Комфорт» (рис. 23) и «Экономия» (рис. 24).

Для регулировки обоих параметров достаточно нажать кнопку «+/-» для регулировки температуры по своему желанию.

Для подтверждения нового значения температуры нажмите кнопку «OK», для выхода без сохранения изменений нажмите кнопку «ESC».



Рис. 23



Рис. 24

## 7.2. Почасовое программирование работы.

При нажатии кнопки «PROG/⌚» можно войти в режим программирования температур в помещении (а также установки времени и текущего дня недели).

При нажатии кнопок «+/-» на дисплее поочередно появляются задаваемые позиции меню.

Существуют два типа программ:

**PR RIS:** программа отопления помещения.

**PR RAF:** программа охлаждения помещения.

Выполняя указанные ниже действия, можно создать или изменить выбранную почасовую программу.

1) Нажмите кнопку «PROG/⌚», с помощью кнопок «+/-» выберите программу, которую вы хотите изменить, после чего подтвердите изменение нажатием кнопки «OK».

2) С помощью кнопок «+/-» выберите день или несколько дней, подтвердите выбор нажатием кнопки «OK».

- **Lunedì, Martedì, Mercoledì ... Domenica** (Понедельник, Вторник, Среда ... Воскресенье) (отдельный день недели)

- **Lu - Ven** (с Понедельника по Пятницу)

- **Sa - Dom** (с Субботы по Воскресенье)

- **Lu - Sab** (с Понедельника по Субботу)

- **Lu - Dom** (с Понедельника по Воскресенье)

3) Установите часы работы при температуре «Комфорт» и «Экономия». На сутки можно установить максимум 4 периода с температурой «Комфорт», для каждого из которых имеется график включения и график выключения.

Минимальный интервал графика включения и выключения составляет 30 минут.

4) Теперь приступайте к установке первого периода работы при температуре «Комфорт» (ON 1), при этом надпись сверху и внизу указывает график включения; нажимайте кнопки «+/-» для изменения графика включения, затем нажмите кнопку «OK» для занесения изменений в память. При этом вы переходите к следующему периоду работы при температуре «Экономия» (OFF 1); при этом надпись сверху и внизу указывает график выключения; нажимайте кнопки «+/-» для изменения графика выключения, затем нажмите кнопку «OK» для занесения изменений в память.

По окончании первой фазы происходит автоматический переход к следующим фазам работы при температуре «Комфорт» и «Экономия», для программирования которых следует повторить пункты, описанные ранее, до фазы 4.

Режимы «ON» и «OFF» всегда должны следовать в определенной последовательности, нельзя, например, установить «OFF 2» на 13.30, а «ON 3» на 11.00.

После программирования дня или группы дней недели действуйте подобным образом для программирования остальных дней недели и остальных программ.

**Примечание:** в случае использования только 3 временных интервалов включения установите четвертый на время включения и выключения в 24.00

**Примечание:** в условиях автоматического режима работы (AUTO) на дисплее высветится шкала из 24 часов с указанием разных периодов с температурой «Комфорт» или «Экономия»



Наличие черточки на временной шкале соответствует работе в режиме «Комфорт».


## 8. ДИАГНОСТИКА ОШИБОК.

### 8.1. Диагностика.

CRONO 7 контролирует свое состояние и сообщает о возможных ошибках.

Код	Описание
ERR>TP	Ошибка считывания температуры в помещении или измеренное значение лежит вне допустимого диапазона (ниже 0°C или выше 50°C).

### 8.2. Диагностика.

Беспроводное соединение идентифицируется символом «»  
Ниже приводятся разные режимы коммуникации

Символ	Описание
Отсутствует	Отсутствие связи между устройствами
Мигает	Устройства распознаны, но с ошибкой
Присутствует	Устройства распознаны и установлена связь

## 9. СПЕЦИАЛЬНЫЕ ФУНКЦИИ.

При нажатии кнопки «MENU» мы получаем доступ к списку опций, который позволит настроить работу CRONO 7 в зависимости от наших специфических потребностей. Для просмотра перечня нажимайте кнопку «+/-», после чего следует нажать кнопку «OK» для выбора требуемой функции.

### 9.1. Язык (выбор языка).

Позволяет выбирать язык работы CRONO 7. Можно выбирать из двух языков: итальянский (ITA, заводская установка) и английский (ENG).

Для перехода на английский язык выполняйте следующие шаги:

- Нажмите кнопку «MENU».
- Просмотрите список параметров, нажимая кнопки «+/-» до появления параметра «LINGUA» («ЯЗЫК»).
- Нажмите кнопку «OK» для выбора данной функции.
- Выберите «ENG», нажимая кнопки «+/-».
- Подтвердите выбор нажатием кнопки «OK».

### 9.2. REGOLAZ (Управление параметрами регулировки).


Позволяет настроить рабочие параметры CRONO 7:


- DIMENS (инерционность системы отопления), регулируется от «1» до «20», заводская установка «10». Устанавливает скорость реакции системы в зависимости от типа имеющегося оборудования. Например:

Значение	Тип системы
5	Система с небольшой тепловой инерцией
10	Система со средней тепловой инерцией (радиаторы)
20	Система со высокой тепловой инерцией (теплый пол)

### 9.3. VACANZ (Программа «Каникулы»).

В функции «Зима» можно установить количество дней (от 1 до 99), в течение которых система отключает функцию отопления помещения.

Значение понижается каждый день в полночь. По истечении установленного количества дней (счетчик доходит до 0) восстанавливаются функции, которые были активными ранее. При активации функции «Каникулы» загорается и мигает иконка «», и идет счет числа оставшихся дней.


Функцию «Каникулы» можно отключить нажатием кнопки «AUTO ».


В случае активирования удаленным способом с помощью Телефонной системы управления котел активируется, отменяя при этом программу «Каникулы».

**Примечание:** в режиме «Каникулы» функция защиты от замерзания помещения активна.

#### 9.4. REMOTO (управление по телефону).

Позволяет устанавливать работу CRONO 7 таким образом, чтобы при удаленном способе активации он работал по автоматической почасовой программе, если он установлен на «AUTO». Или наоборот, чтобы он работал непрерывно при температуре «Комфорт» (без почасовой программы), если он установлен на «ON».

При активации на дисплее визуализируется мигающая иконка «».

**Внимание:** если CRONO 7 работает в режиме управления чиллером () функция дистанционного управления отключена.

#### 9.5. Информация.

Нажмите кнопку «MENU» и просмотрите список имеющихся опций до появления опции «INFO». При нажатии

кнопки «OK» вы можете войти в меню и проверить состояние работы CRONO 7.

При отсутствии определенного значения дисплей показывает «--».

Для просмотра списка нажимайте последовательно кнопку «+/-».

Для возврата к нормальной работе нажмите кнопку выхода «ESC» или подождите 60 секунд.

Ниже приводится перечень визуализируемых параметров:

- **MANUTZ:** количество дней, оставшихся до проведения периодического технического обслуживания.

- **FW VERS:** На дисплее отображается версия программно-аппаратного обеспечения CRONO 7.

#### 9.6. КОД.

Для использования этой функции см. главу «Защищенные кодом функции».

#### 9.7. Сброс CRONO 7.

Возможны два типа сброса CRONO 7:

- При нажатии кнопки «RESET» (поз. 3 рис. 6) производится сброс системы без изменения почасового графика и недельной программы.

- При одновременном нажатии кнопки сброса «RESET» (поз. 3 рис. 6) и кнопки «ESC» (поз. 1 рис. 6) происходит восстановление заводских настроек.

## 10. ЗАЩИЩЕННЫЕ КОДОМ ФУНКЦИИ (КОД)

Это установки рассчитаны на высококвалифицированного техника. Для доступа к этим функциям необходимо ввести код из 4 цифр (1122).

Нажмите кнопку «**MENU**» и пролистайте перечисленные опции до появления опции «**CODICE**» (КОД). Нажмите кнопку «**OK**» и введите код, выбирая цифры нажатием кнопок «**+/-**». Для подтверждения нажмите кнопку «**OK**».

Теперь можно вывести на дисплей и изменить следующие функции:

### *10.1. AMB (датчик комнатной температуры – работа ON/OFF или с модуляцией).*

Позволяет активировать или отключить датчик комнатной температуры, установленный в CRONO 7. Согласно установкам параметра будет возможной регулировка следующих опций:

- **AMB ON** (заводская установка) - можно выбирать поправочный коэффициент показания датчика комнатной температуры и изменять модулирующую функцию.

- **AMB CR** - корректировка показания датчика комнатной температуры, можно корректировать показания датчика комнатной температуры в диапазоне от +3,0 до -3,0°C.

- **MODUL** (работа с модуляцией или в режиме «ON/OFF») - позволяет устанавливать работу CRONO 7 с модуляцией или в режиме «ON/OFF»

При установке на «ON» активируется функция модуляции, которая обеспечивает более высокую точность

управления температурой в помещении и, следовательно, большее удобство. Включение котла зависит не только от температуры в помещении, но и от тепловой инерции оборудования (которая устанавливается с помощью параметра “DIMENS”). Таким образом, котел будет циклично включаться и выключаться, при этом цикл включения будет тем продолжительнее, чем ниже будет температура в помещении относительно установленного значения температуры.

При установке на «OFF» отключается функция модуляции, и запрос на тепло будет удовлетворяться только в зависимости от температуры в помещении.

- **AMB OFF** - система будет работать не за счет регулировки температуры в помещении, а только в зависимости от установленной почасовой программы.

### *10.2 ANTIGL (уровень защиты от замерзания).*

Позволяет устанавливать температуру в помещении для активирования функции защиты от замерзания. Регулируется в диапазоне от 0°C до +10°C, заводская установка +5°C.

### *10.3 MANUTZ (программа технического обслуживания).*

Устанавливает периодичность проведения технического обслуживания (может устанавливаться в диапазоне от 6 до 24 месяцев или на «OFF»). После установки периода проведения техобслуживания в память заносится номер

телефона, по которому должен обращаться пользователь для проведения технического обслуживания.

### 10.4 CHILLER (охладитель).

Позволяет настроить CRONO 7 для управления чиллером для охлаждения помещения.

### 10.5 HYSTERESIS (гистерезис).

Позволяет регулировать разницу между температурой «OFF» и температурой «ON». Возможен выбор значений в диапазоне от 0,1° и 0,6°.

**Примечание:** данный параметр активируется только в режиме работы «ON/OFF» (см. пар. 10.1).

### 10.6 Процедура установления ассоциированной связи на радиочастоте.


Для установления ассоциированной связи в радиочастоте между CRONO7 и соответствующей базой выполняйте следующие действия:

1) Войдите в защищенное меню CRONO 7 для управления RF (радиочастотой): код - 9977;

2) На дисплее появится меню ассоциации/установки RF/INS (если они еще не ассоциированы, в противном случае появится меню отсутствия ассоциации «RF/REM»);

3) В течение 30 секунд активировать функцию ожидания ассоциации на базе путем нажатия кнопки «test»; кнопку следует держать в нажатом состоянии не менее 4 секунд до загорания левого светодиода базы;

4) При нажатии на CRONO 7 кнопки ОК отправляется запрос на ассоциацию (на дисплее появляется «RF>in corso»);

5) Если процедуру не удалось завершить, на CRONO 7 вновь появится сообщение RF>INS, а в случае ее успешного выполнения появится сообщение RF>REM с горящим символом RF , и на базе каждые 6 секунд будут появляться одно или несколько сигналов.

6) По окончании процедуры установки ассоциации (связи) подключите котел к сети и прежде чем приступить к регулированию, подождите минимум 30 секунд для стабилизации связи между базой CRONO 7 и котлом.

### 10.7 Процедура дисассоциации радиочастоты.

Для выполнения дисассоциации в радиочастоте между CRONO 7 и соответствующей базой выполняйте следующие действия:

1) Войдите в защищенное меню CRONO 7 для управления RF (радиочастотой): код «9977»;

2) На дисплее появится меню диссоциации/удаления RF/REM (если они ассоциированы, в противном случае появится меню ассоциации «RF/INS»);

3) Нажмите кнопку ОК на CRONO 7;

4) На дисплее появится «RF>INS», сообщающее о завершенной диссоциации/удалении.

## 11. ПРОЦЕДУРА ТЕСТИРОВАНИЯ БАЗЫ CRONO 7


Имеется возможность отправить запрос на отопление непосредственно с базы CRONO 7. Для этого необходимо

нажать кнопку (поз. 2 рис. 9) и держать ее в нажатом состоянии 2 секунды. Отправляемый запрос действителен в течении 30 секунд, после чего база возвратится в нормальный режим работы.

## 12. ЗАМЕНА АККУМУЛЯТОРНЫХ БАТАРЕЙ

При замене аккумуляторных батарей на обоих устройствах сначала выполните замену в базе, а затем в CRONO 7.


### 12.1 База CRONO 7.

Если на дисплее CRONO 7 мигает значок «», необходимо произвести замену аккумуляторных батарей базы. Для их замены выполняйте следующие действия:

- Отделите основание от крышки базы CRONO 7, нажимая с усилием сбоку на крышку (Рис. 25).
- По окончании процедуры защелкните крышку базы CRONO 7 на основании.
- Замените аккумуляторы согласно рис. 5.

- Руками потяните во внешнюю сторону крышку, чтобы отделить ее от основания.

### 12.2 CRONO 7.

Если на дисплее CRONO 7 постоянно горит значок «», CRONO 7 нуждается в замене аккумуляторных батарей. Для их замены выполняйте следующие действия:

- откройте крышку аккумуляторного отсека (поз.1 и 2 рис. 8) и замените аккумуляторы (поз. 5 рис. 8).

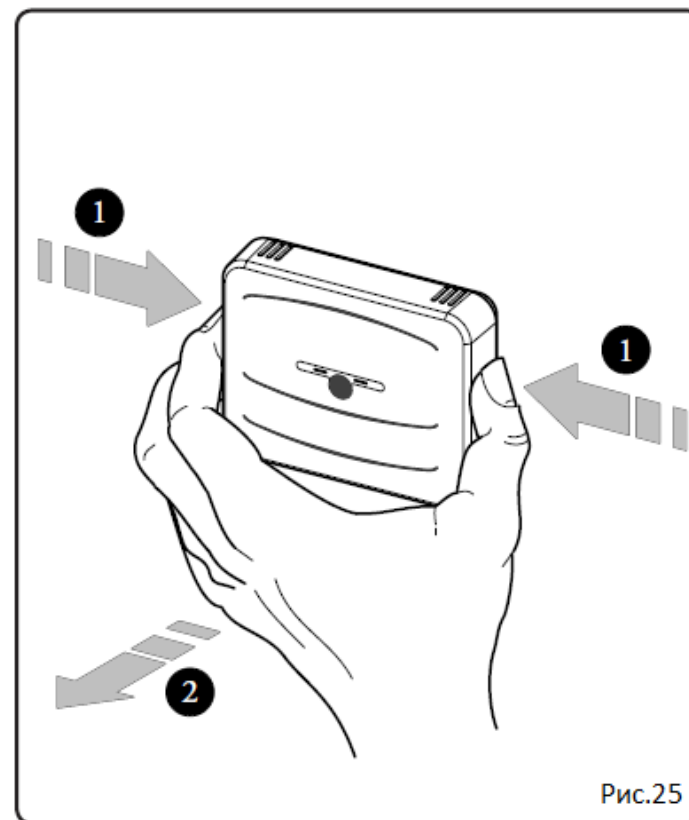


Рис.25



## 13. ТЕХНИЧЕСКИЕ ХАРАКТЕРИСТИКИ

### 13.1 База CRONO 7.

Размеры базы (длина x ширина x глубина)	105 x 82 x 26 (мм)
Питание базы	Аккумуляторные батареи 2 x 1,5 В типа АА
Срок службы аккумуляторных батарей	1 год (при нормальном использовании)
Приведение в действие	Реле со свободным контактом: 5В/250 В переем. Тока, 5А
Коммуникация в радиочастоте	Несущая 868,4 МГц, модуляция GFSK, охват (покрытие) 30-100 м (в зависимости от окружения)
Мощность и максимальная нагрузка	Мощность $T_x < 10$ дБм, максимальная нагрузка $< 0,1\%$ в час (при нормальной работе)
Рабочая температура окружающей среды	0 - +50°C (рекомендуемая температура 40°C)
Техника подсоединения	2 неполяризованных провода
Температура на складе	-10 - +50°C
Класс защиты по EN 60730	II
Класс защиты по EN 60529	IP 20
Средства подключения	2 неполярных провода
Максимальная длина соединительного кабеля	50 м (кабель 2 x 0,75 кв.мм) 0,5 кв.мм минимум – 1,5 кв.мм макс.)
Точность индикации температуры окружающей среды	+/-0,5°C при 25°C
Датчик температуры окружающей среды NTC	50 к при 25°C
Отклонение показаний часов	+/- 15 минут/год
Размеры CRONO 7 (длина x ширина x глубина)	142 x 103 x 31 (мм)
Питание	Аккумуляторные батареи 2 x 1,5 В типа АА
Рабочая температура окружающей среды	0 - +40°C
Температура на складе	-10 - +50°C
Класс защиты по EN 60730	II
Класс защиты по EN 60529	IP 20
Средства подключения	2 неполярных провода
Максимальная длина соединительного кабеля	50 м (кабель 2 x 0,75 кв.мм) 0,5 кв.мм минимум – 1,5 кв.мм макс.)

## 13.2 CRONO 7.

Размеры CRONO 7 (длина x ширина x глубина)	142 x 103 x 31 (мм)
Питание	Аккумуляторные батареи 2 x 1,5 В типа АА
Рабочая температура окружающей среды	0 - +40°C
Температура на складе	-10 - +50°C
Класс защиты по EN 60730	II
Класс защиты по EN 60529	IP 20
Точность индикации температуры	в +/-0,5°C при 25°C*
Датчик температуры в помещении NTC	50к при 25°C
Отклонение показаний часов	+/- 15 минут/год

**Примечание:** на показание температуры в помещении может влиять место установки CRONO 7 (например, горячая стена, холодная стена, высота от земли и т.д.).

## 15. ЗАВОДСКИЕ НАСТРОЙКИ

Режим работы	Off
Программа работы	ручная
Температура отопления <i>Комфорт</i>	20,0°C
Температура отопления <i>Экономия</i>	16,0°C
Температура охлаждения <i>Комфорт</i>	25,0°C
Температура охлаждения <i>Экономия</i>	40,0°C
Температура окружающей среды в ручном режиме	20,0°C
Защита от замерзания	5,0°C
Программа <i>Отпуск</i>	VACANZ=OFF
Инерционность здания	DIMENS=10
Датчик помещения	AMB=ON
Корректировка считывания	AMB CR=0.0°C
Модуляция	MODUL=OFF
Охладитель	CHILL=OFF
Гистерезис	ISTER=0,3°C
Управление по телефону	REMOTO=ON
Язык	LINGUA=ITA (итальянский)

### По вопросам продаж и поддержки обращайтесь:

Архангельск (8182)63-90-72  
Астана +7(7172)727-132  
Белгород (4722)40-23-64  
Брянск (4832)59-03-52  
Владивосток (423)249-28-31  
Волгоград (844)278-03-48  
Вологда (8172)26-41-59  
Воронеж (473)204-51-73  
Екатеринбург (343)384-55-89  
Иваново (4932)77-34-06  
Ижевск (3412)26-03-58  
Казань (843)206-01-48

Калининград (4012)72-03-81  
Калуга (4842)92-23-67  
Кемерово (3842)65-04-62  
Киров (8332)68-02-04  
Краснодар (861)203-40-90  
Красноярск (391)204-63-61  
Курск (4712)77-13-04  
Липецк (4742)52-20-81  
Магнитогорск (3519)55-03-13  
Москва (495)268-04-70  
Мурманск (8152)59-64-93  
Набережные Челны (8552)20-53-41

Нижний Новгород (831)429-08-12  
Новокузнецк (3843)20-46-81  
Новосибирск (383)227-86-73  
Орел (4862)44-53-42  
Оренбург (3532)37-68-04  
Пенза (8412)22-31-16  
Пермь (342)205-81-47  
Ростов-на-Дону (863)308-18-15  
Рязань (4912)46-61-64  
Самара (846)206-03-16  
Санкт-Петербург (812)309-46-40  
Саратов (845)249-38-78

Смоленск (4812)29-41-54  
Сочи (862)225-72-31  
Ставрополь (8652)20-65-13  
Тверь (4822)63-31-35  
Томск (3822)98-41-53  
Тула (4872)74-02-29  
Тюмень (3452)66-21-18  
Ульяновск (8422)24-23-59  
Уфа (347)229-48-12  
Челябинск (351)202-03-61  
Череповец (8202)49-02-64  
Ярославль (4852)69-52-93

сайт: [www.imteplo.nt-rt.ru](http://www.imteplo.nt-rt.ru) || эл. почта: [igm@nt-rt.ru](mailto:igm@nt-rt.ru)